



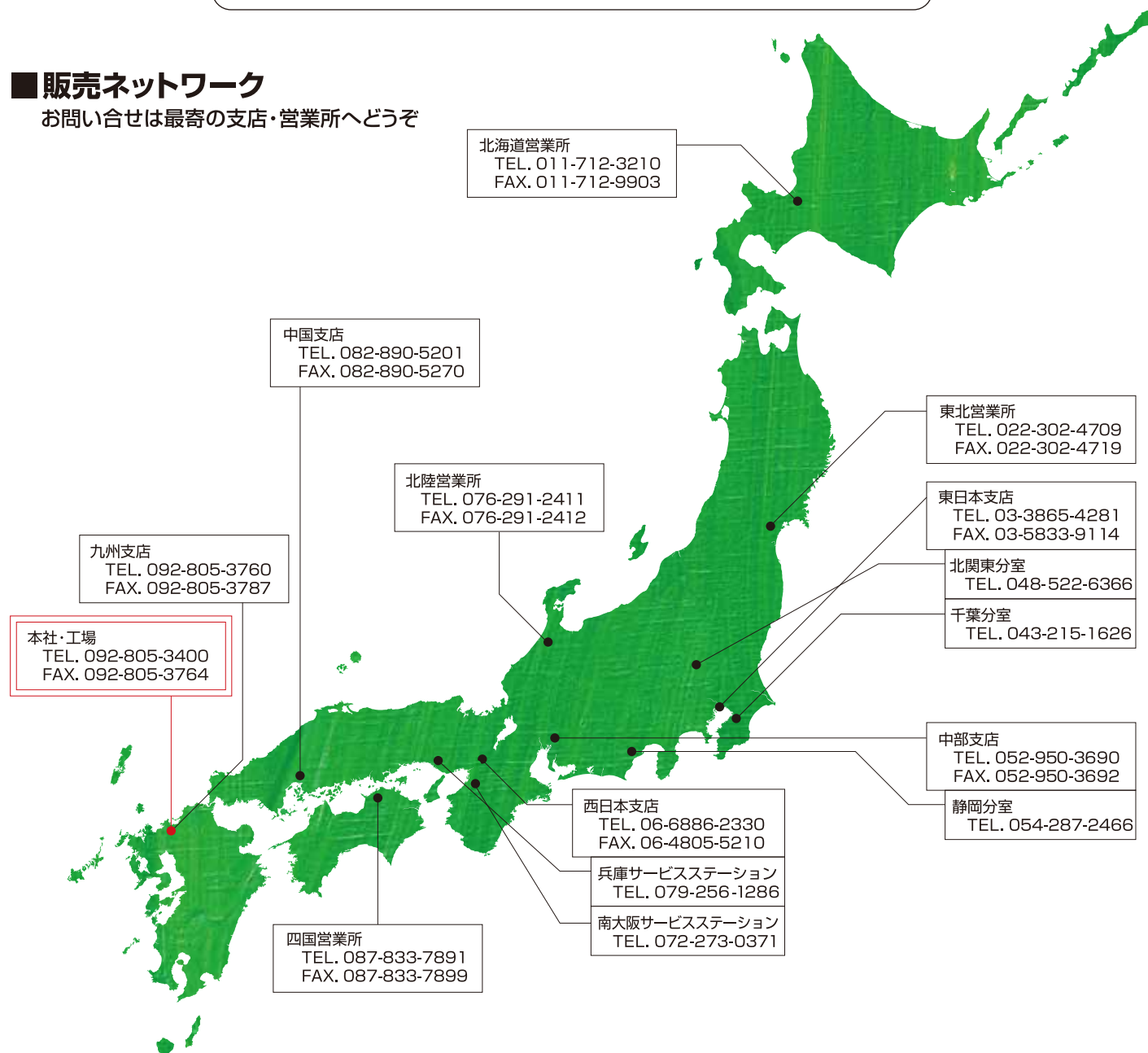
安全に関するご注意

本カタログに記載された製品を正しくお使いいただくため、据付、
運転、保守・点検の前に、必ず取扱説明書をよくお読みください。

三菱ホイスト総合カタログ

■販売ネットワーク

お問い合わせは最寄の支店・営業所へどうぞ



三菱電機FA産業機器株式会社

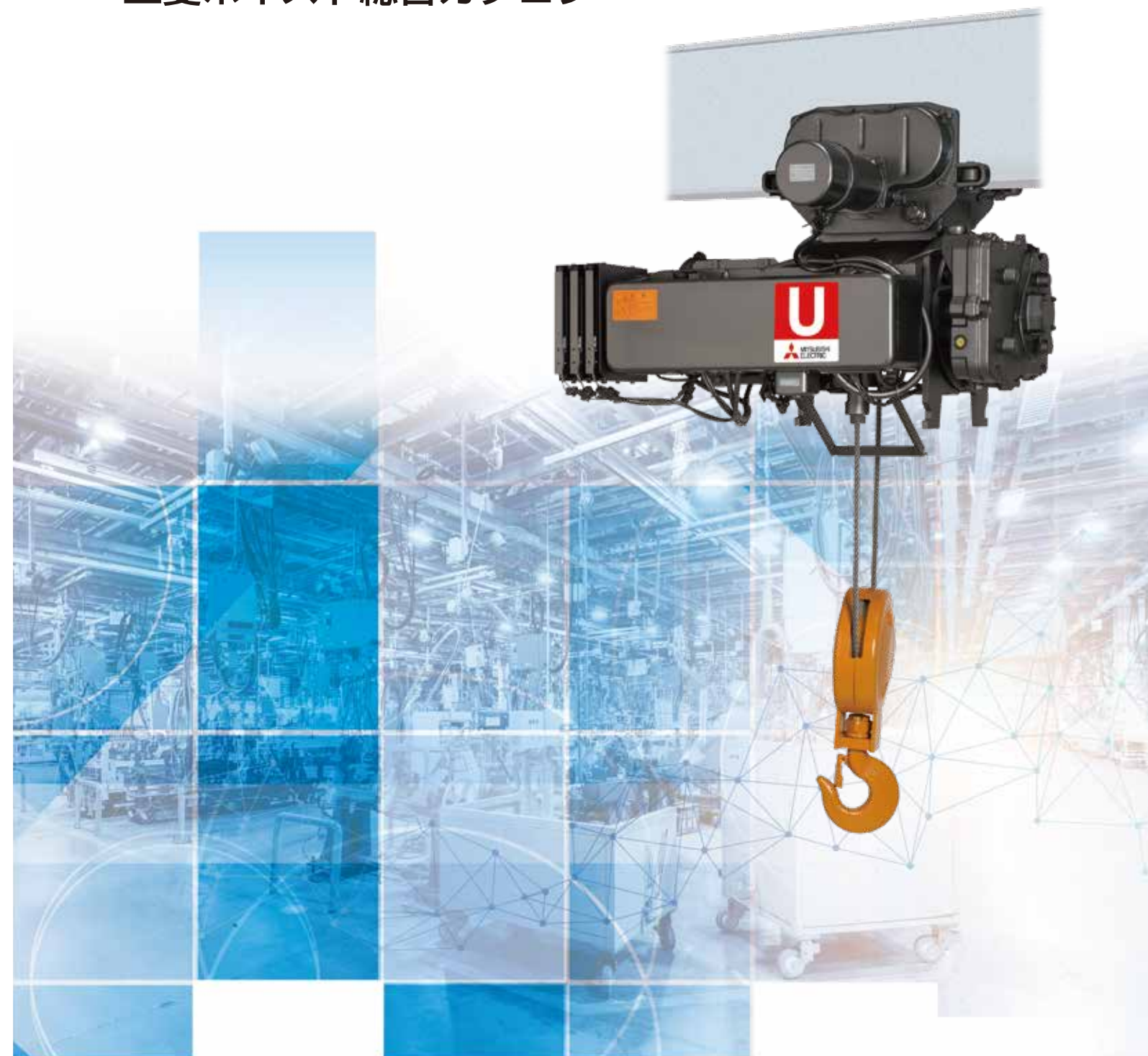
東日本支店...〒101-0032 東京都千代田区岩本町3-11-9(KDX 岩本町ビル4F)
 中部支店...〒461-0005 名古屋市東区東桜1丁目4番3号(大信ビル7F)
 西日本支店...〒532-0011 大阪市淀川区西中島6-1-15(アセンス新大阪ビル3F)
 中国支店...〒735-0006 広島県安芸郡府中町本町5丁目9-3(KCビル3F)
 九州支店...〒819-0192 福岡市西区今宿東1-1-1
 北海道営業所...〒065-0024 札幌市東区北24条東2丁目5番15号(北海道三菱電機販売(株)内)
 東北営業所...〒980-0011 仙台市青葉区上杉3丁目3番21号(上杉NSビル6F)
 北陸営業所...〒921-8001 金沢市高島2丁目187-1
 四国営業所...〒760-0080 高松市木太町2525-2
 本社・工場...〒819-0192 福岡市西区今宿東1-1-1

ご相談・お問い合わせは

三菱電機FA機器株式会社ホームページ
<http://www.melfaip.co.jp>

技術問い合わせ
電話 092-805-3631
月曜～金曜 9:00～17:00受付
※春季・夏季・年末年始の連休及び弊社指定休日を除く

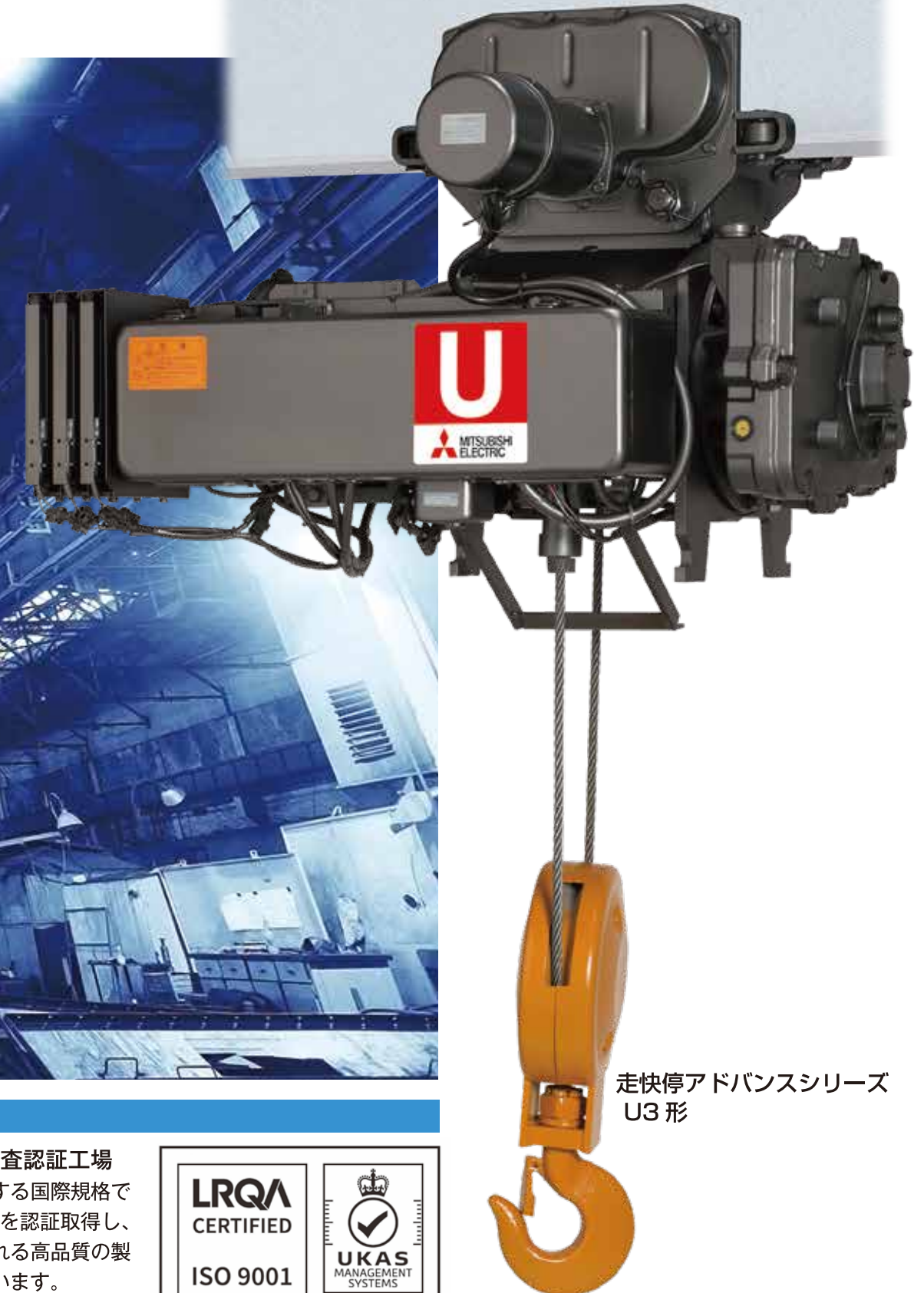
ホイスト技術照会メールアドレス
mfkhoist-gijutsu@nj.MitsubishiElectric.co.jp



お客様の「いま」を支えるために そして「未来」を描くために

新製品

高品質ホイストの開発・製造・販売・アフターサービスまでの一貫サービス。
そして明日のFA分野を支えるギヤードモータの開発・製造。
これらのシナジーによる効率的な量産と対応力で
お客様を力強くお支えし、深い信頼をいただくことが、私たちの願いです。



走快停アドバンスシリーズ
U3形

ISO 認証

ISO 14001 審査登録工場

弊社は三菱電機福岡地区と共に、環境マネジメントの国際規格であるISO 14001の審査を受けて登録されています。玄海国定公園の自然環境に囲まれた立地条件を良く認識し、汚染を未然に防止するとともに、環境保全活動の継続的な向上と環境に優しい製品づくりに全従業員で積極的に取り組んでいます。

<対象：本社・工場>



ISO 9001 審査認証工場

弊社は品質に関する国際規格であるISO 9001を認証取得し、お客様に満足される高品質の製品づくりをしています。

<対象：本社・工場>



新発売

走快停アドバンスシリーズ

U3・HU3形

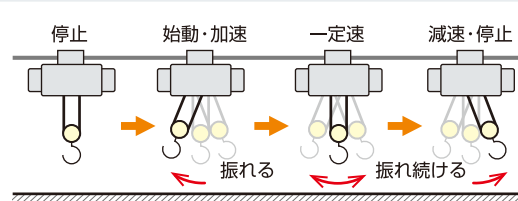
中小企業経営強化税制対象!

(公募期間 令和5年3月31日)

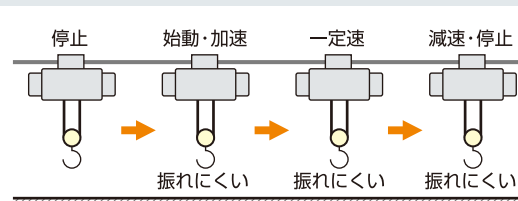
※詳細は日本産業機械工業会 HP をご参照願います。
https://www.jsim.or.jp/

安全かつ
作業効率
UP!

制振制御機能



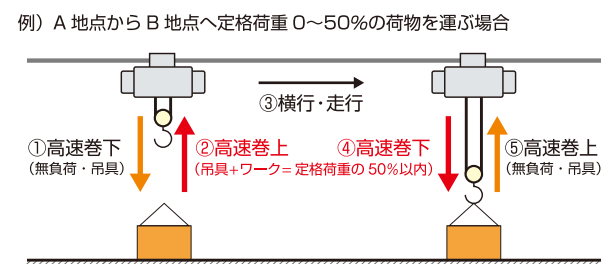
荷振れを抑制!



作業効率
UP!

軽負荷高速機能ワイドレンジ化

検出範囲を拡充!

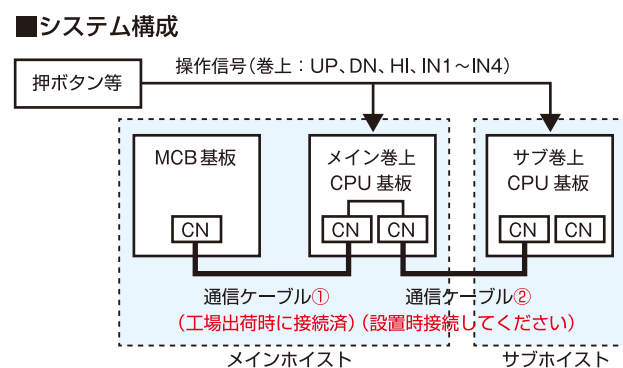


利便性
UP!

シンクロ制御機能 (特殊機能)

共吊り操作を
よりスムーズに

構成は、右図の通りです。



■形名例

U3 - 3 - L R S 3A - S R

内容 U3形3トン低揚程ダブルレール形横行INV
シンクロ制御機能・クレーンリモート監視システム付
※形名の見方は9頁をご参照ください。

従来のU2・HU2形保守性・用途にあわせた機能はそのままに!

保守性

- 過荷重防止機能
- 異常検知機能
- 運転異常履歴の記録・閲覧
- クレーンリモート監視システム(特殊機能)

用途に合わせた機能

- 電子リミット機能
- 調速機能

※U3・HU3形詳細については19・20頁をご参照ください。

U3形・HU3形は全機種ラインナップ完了

果敢に時代の最先端技術を駆使し、常に荷役システムの高度な安全性、そして操作性向上を実現します。



三菱ホイスの種類(形状)

懸垂形	据置形	普通形手押横行	
●天井に固定し、荷物の上・下のみを行います。	●台座の上に固定し、荷物の上・下のみを行います。(懸垂形と同じ用途やウインチの代わりとして使用されます。)	●吊り上げた荷物を手で押して横行させます。(小荷重で横行距離の短いものに使用されます。)	
普通形鎖動横行	普通形電動横行	ローヘッド形電動横行	ダブルレール形電動横行
●鎖を引くことにより横行させます。(荷振れをきらう場合や停止精度が要求される場合に使用されます。)	●横行レールに平行にモータで横行します。(最も一般的に使用されます。)	●最高に巻き上げたとき、レール下面とフック中心間の距離が非常に小さくなります。(天井の低いところに最適)	●ホイス式天井クレーンの2本のレール上を横行します。(安定性は抜群、特に大容量が多い)

製品紹介

ホイス

U3・HU3シリーズ

走快停アドバンスU3 (1/2t~60t)
HU3 (10t~60t)

- 新発売のU3形は制振制御機能、軽負荷高速機能ワイドレンジ化、特殊機能であるシンクロ制御機能により、更なる安全性・作業効率・利便性向上を実現。
- 三菱独自のホイス専用インバータ搭載により小型化、高機能化を実現。
- 位置検出機能、軽負荷高速機能、運転履歴表示機能を標準装備、効率的な作業をお約束します。

U3形・HU3形は全機種ラインナップ完了

S2シリーズ

高頻度用 (1/2t~60t)

- 許容頻度・巻速共に業界トップクラス。
- セーフティモタ搭載により位置検出機能、過荷重防止機能、異常履歴表示機能を標準装備。更に安全で使いやすくなりました。

US・HUSシリーズ

Super Excellent (5t~60t)

- 巻下げ運転時に発生する再生電力を電源に戻し、エネルギーの最小化を実現。
- 従来、無駄になっていた電力(再生エネルギー)を電源に戻すことにより、消費電力削減を実現。
- 再生機能を内蔵することにより、抵抗器及びブレーキユニットが不要となり、省スペース化を実現。

Sシリーズ

微速付 (1t~30t) / 漁船用 (1/4t~1.5t)

- 微速付: 機械の組立作業や鋳物工場での型合わせ、型抜き作業等に便利です。
- 漁船用: 小型船舶、漁船の荷役用。漁網引き上げ用や漁船用ウインチ等様々な用途で使用されています。

URシリーズ

インバータ+商用運転 (1t~2.8t)

- 三菱独自のパワーエレクトロニクス技術を駆使した新方式変速ホイス。
- 優れた操作性が好評です。

Rシリーズ

中頻度用 (1t~2.8t)

- シンプルで経済的な実力派ホイス。
- ひとクラス上の実力は、まさに本格派にふさわしいパワーと、経済性をそなえています。

U-X・S-Xシリーズ

耐圧防爆形 (1/2t~60t)

- UXシリーズは、業界初の防爆形インバータホイス。
- 爆発性ガスもしくは蒸気が存在する場所での使用は防爆検定を受けたものでなければなりませんと定められています。
- 爆発等級d2、発火度G4の等級に対応できます。

Eシリーズ

軽頻度用 (150kg~490kg)

- 省力化を手軽に実現する使い易いホイス。
- 強靱なABS樹脂の採用により、軽量化を図りながら十分な耐久性も実現しました。

クレーン関連機器 〈詳細はホイス・クレーン関連機器カタログをご参照下さい。〉

クレーン用サドル (〜20t×27m)

- 《ST-D・MT》トップランニング形と、《ST-D・MP》サスペンション形の4系列を取り揃えています。
- 《ST-D》・《SP-D》は、チャンネルフレームの採用で、主桁との取付が容易な走行装置。
- 《MT》・《MP》のフレームは鋼板曲げ形式。(MT・MP・Uシリーズダブル対応はチャンネルフレーム) 走行速度は1速形4種類、2速形1種類より選択可能。
- 《FT》フランジ付車輪で安定した走行性能を実現し高強度車輪(FCD800)により小径化。フレームはチャンネル鋼またはH形鋼を使用。

サドル用減速電動機

(0.4kW~3.7kW)

- 《SGM-A》クレーンサドル駆動用として、取扱い容易な減速電動機。
- 出力軸回転速度は、低速・高速回転の2系列があり、最適な機種が選定できます。

その他の関連機器

- 《TIB2》 サドル用インバータ制御盤
- 《LCV-B》 過荷重検出装置(電気式)

三菱ホイストカタログ

三菱ホイスト機種選定表…………… 7

ホイスト(クレーン)の基礎用語…………… 8

機種の選定…………… 9

製作機種一覧表…………… 10

特殊ホイスト事例 11~12

クレーンリモート監視システム… 13~14

高頻度シリーズ基本構造…………… 15~16

U3・HU3シリーズ…………… 17~40

US・HUSシリーズ…………… 41~52

S2シリーズ… 53~72

UR・Rシリーズ…………… 73~82

Eシリーズ…………… 83~86

三菱ホイスト取付けのために 87~88

標準ホイスト押ボタンスイッチ一覧表…………… 89

三菱ホイスト購入仕様書…………… 91~92

保証について…………… 93

安全上のご注意
法的手続きの義務… 94

標準機種適用表		800時間未満	800時間以上 1600時間未満	1600時間以上 3200時間未満	3200時間以上 6300時間未満	6300時間以上 12500時間未満	12500時間以上 25000時間未満	25000時間以上
区分								
荷重分布		A	A	A	B	C	D	E
荷重分布		A	A	B	C	D	E	F
荷重分布		A	B	C	D	E	F	F
荷重分布		B	C	D	E	F	F	F
適合機種		E形	R形 UR形	U3形 HU3形 US・HUS形 S2形	U3形特殊品 HU3形特殊品 US・HUS形特殊品 S2形特殊品	本格クレーン		

(注) ① A級、B級などの記号は、クレーン構造規格の適用群を示します。
 ② S2,U3,HU3,US,HUS形で12mを超える揚程のホイストについては適用群がC級となります。
 ③ 30tonを超える大容量ホイストについてはクラブ式の製造許可が必要です。なお、適用群を必ず指示下さい。

■最大許容使用頻度

機種	許容頻度				
	E	R UR	S2	U3 HU3	US HUS
負荷時間率(%)	25	25	40	40	40
始動回数(回/時)	150	250	400	400	400
負荷時間率(%)	25				40
始動回数(回/時)	250				240

※始動回数は最も使用のはげしい1時間の回数とします。

$$\text{※負荷時間率(%)} = \frac{\text{最も使用のはげしい1時間の作業中モーターに通電されている時間の合計(分)}}{60} \times 100$$
 ※2段速形の場合、負荷時間は低速と高速の割合を1:2とし
 最大始動回数は低速と高速の割合を2:1に想定しています。
 ※最大許容使用頻度での連続使用時間は下表によります。

負荷状態	軽(50%荷重)	中(63%荷重)	重(80%荷重)
連続使用時間	8時間以下	4時間以下	2時間以下

※上記の連続使用時間を超える場合は専用設計となりますのでご照会ください。

■クレーンの種類とつり上げ装置等の等級について

適用されるクレーン	つり上げ装置等の等級
発電所用クレーン、分解点検用クレーン	A
機械および組立工場用クレーン	A
一般工場用クレーン	B-D
天井クレーン(バケット付、マグネット付)	D-F
レールクレーン	E-F
装入クレーン	F
鍛造クレーン	F
一般用橋形クレーン(フック付)	B-C

ホイスト(クレーン)の基礎用語

三菱ホイストカタログに使われている言葉や、日常一般的に使われる言葉の中には専門用語が多く出てきます。最も基本的な言葉を説明いたしておりますので是非ご一読下さい。

① つり上げ荷重

ホイスト(クレーン)に負荷することのできる最大の荷重
 ※定格荷重にフック(つり具)の質量を加えた荷重

② 定格荷重

つり上げ荷重から、フックやつり具の質量を差し引いた荷重
 ※三菱ホイストの容量は定格荷重を表しています。

③ 揚程

フックの垂直移動距離
 ※三菱ホイストの標準揚程は
 ●低揚程 { 3t以下 6m
 5t以上 8m
 ●中揚程 { 2.8(3)t ダブルレール 8m
 15t ダブルレール 10m
 ●高揚程 12mです。

④ 巻上げ

荷の上下運動

⑤ 横行

ホイストが水平移動する運動

⑥ 走行

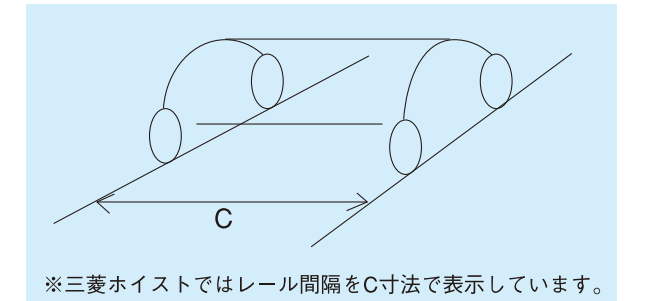
クレーンが水平移動する運動
 ※ホイストが水平移動する距離(速度) …… 横行距離(速度)
 クレーンが水平移動する距離(速度) …… 走行距離(速度)

⑦ ホイストの上がり(ヘッド)

揚程の上端から
 ●モノレール形 …… I形鋼下面まで
 ●ダブルレール形 …… 車輪転走面まで
 ●懸垂形 …… 懸垂用ボルト穴中心まで
 ●据置形 …… 据置用足下面まで
 ※三菱ホイストではN寸法で表示しています。

⑧ ホイストの車輪間隔

横行レール水平中心間距離(ダブルレール形のみ)

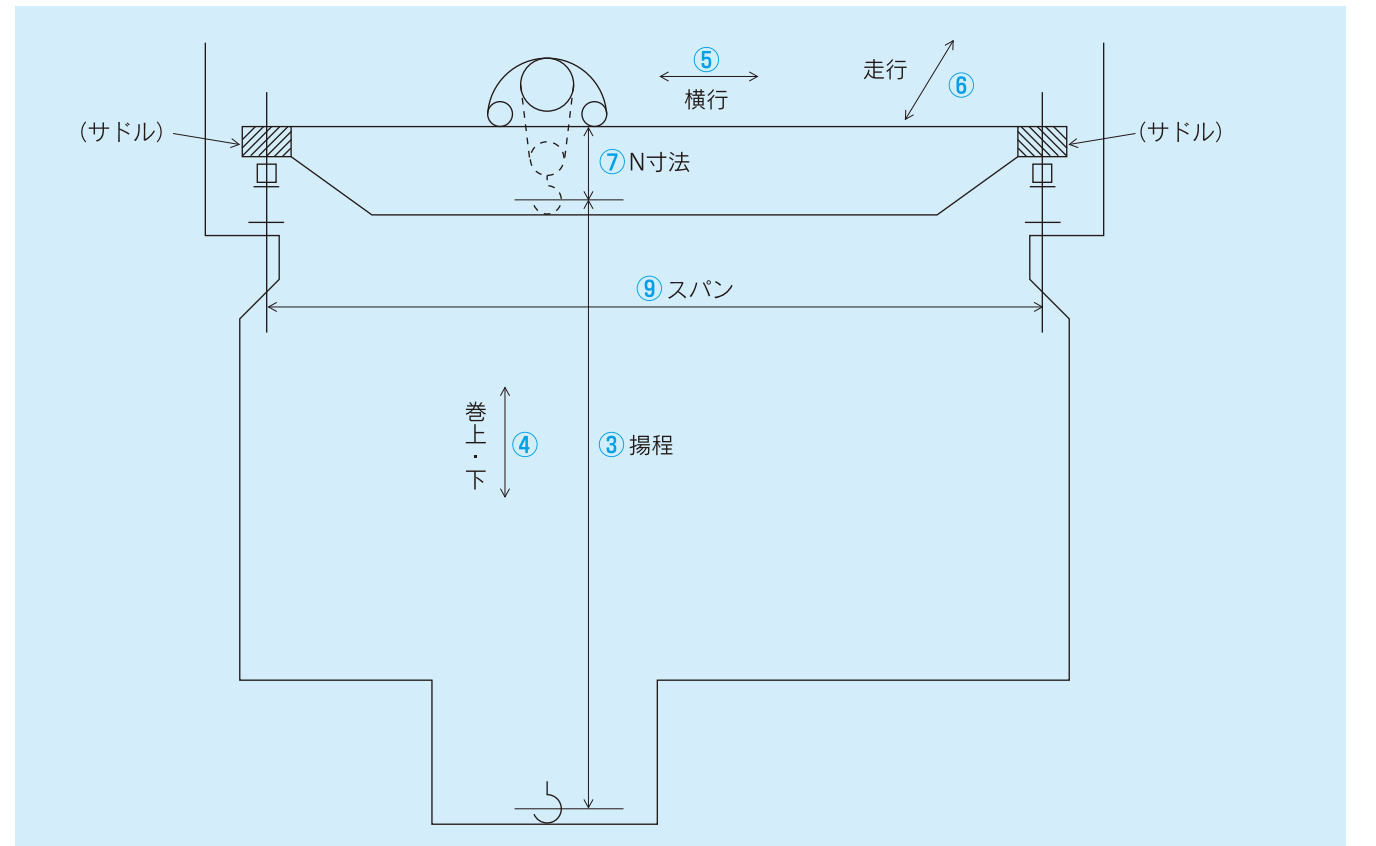


⑨ スパン

走行レール水平中心間距離

⑩ クレーン

荷を動力によってつり上げ、水平移動する機械
 ※上下・左右のみのクレーンは特にテルハとよびます。



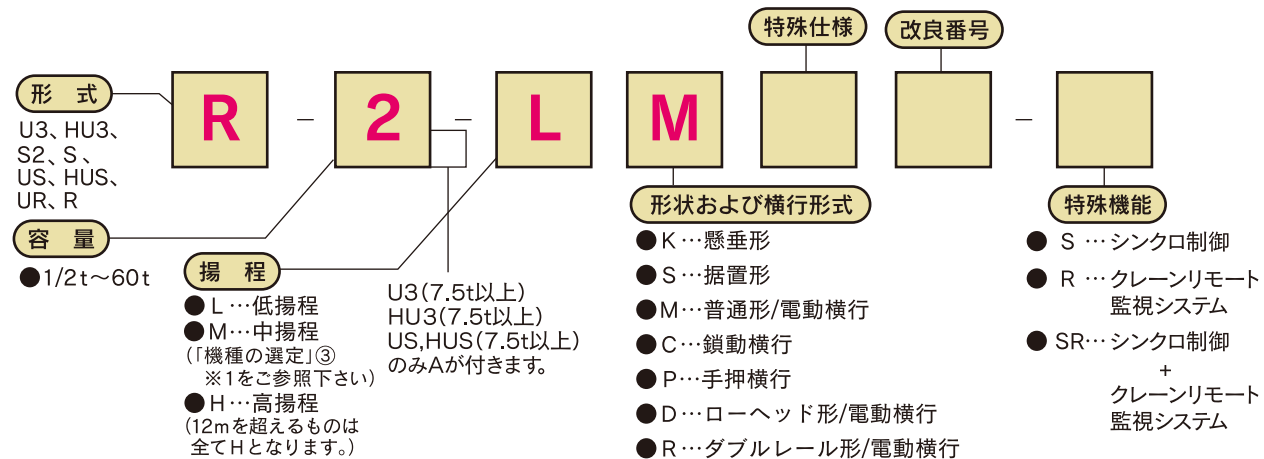
■機種を選定

まず使用目的、使用条件、頻度によって機種を選定し、次に容量、揚程、形状（懸垂、据置、横行付きなど）及び巻上速度によって具体的な形名を決定します。

- ① 許容頻度 始動回数（押ボタンの上下操作の回数）、通電率によって機種を選定します。（P7機種選定表参照）
- ② 容量 US形、HUS形、5t～60t
U3形、1/2t～60t、S2形、1/2t～60t、HU3形、10t～60t
R形、UR形、1t～2.8t、E形、1/7t～1/2t
- ③ 揚程 低揚程と高揚程があり、低揚程は6m（5t以上は8m）、高揚程は12m、一部を除いてほとんどの機種は低揚程と高揚程の両方ともそろえています。（12mを超えるものは特殊品として対応致します。）
（容量によって70m～80m程まで対応可能ですのでご参照願います。）
※1 2.8tダブルレール形は中揚程8m、15tダブルレール形は中揚程10mをラインナップしています。
- ④ 形状 懸垂形、据置形、普通形電動横行、ローヘッド形電動横行、ダブルレール形電動横行
※普通形手押横行、普通形鎖動横行は懸垂形とアタッチメントの組み合わせとなります。
※機種、容量により製作していないものがあります。（P10製作機種一覧表参照）

■形名説明

- ① 機種名 ② 容量 ③ 揚程 ④ 形状（横行形式）の順に並んでいます。



特殊仕様の場合、形状の末尾に次の文字がつきます。

特殊仕様	記号	特殊仕様	記号
巻上インバータ付	H	歯車式リミットスイッチ付	G
巻上・横行インバータ付	S	電子式位置検出リミットスイッチ付	E
S2形、R形 横行インバータ付	T	耐圧防爆構造	X
巻上微速付	VT	非常ブレーキ付	B
巻上横行微速付	VS		

●形名の見方（具体例）

機種	容量	揚程	形状	特殊仕様	改良番号	内容
① UR	2	L	K	H	3	UR形2トン低揚程懸垂形
② S	5	H	M	X	※	S形5トン高揚程普通形電動横行耐圧防爆形

※耐圧防爆形、及び防食形は改良番号がつかいません。

■カタログの見方

- ① 機種選定表、許容負荷時間率と始動回数
形式ごとの使用頻度を記載しています。どれくらいの頻度でホイストを使用するかを確認し、最適な機種をご選定下さい。
- ② 製作機種一覧表
形名別の製作一覧表です。製作範囲が判別できます。
- ③ 仕様一覧表
当該ホイストの基本仕様を記載しています。ワイヤロープ径、モータ容量、巻上・横行速度、定格電流値、その他基本スペックはここで確認できます。
- ④ 外形寸法図
形名別の外形図を掲載しています。ここではフックの上がり寸法（N寸法）、概略質量、適用I形鋼がポイントです。適用I形鋼の色帯欄より小さいサイズのI形鋼では最小屈曲半径が大きくなる機種がありますので、ご注意下さい。
- ⑤ 法的手続きの義務
ホイストクレーンを製造、使用する場合の手続き、資格等をまとめていますのでご参照下さい。

■製作機種一覧表

<U3形>
<S2形>

容量 (t)	電動横行			懸垂形	据置形	アタッチメント	
	普通形	ローヘッド形	ダブルレール形			鎖動横行	手押横行
	LM / HM	LD / HD	LR / MR / HR	LK / HK / LDK	LS / HS	A-LC / A-HC	A-LP / A-HP
1/2	6m / 12m	6m	—	6m / 12m	—	6m / 12m	6m / 12m
1	6m / 12m	6m / 12m	—	6m / 12m / 6m	6m / 12m	6m / 12m	6m / 12m
2	6m / 12m	6m / 12m	—	6m / 12m / 6m	6m / 12m	6m / 12m	6m / 12m
2.8	6m / 12m	6m / 12m	6m / 8m / 12m	6m / 12m	6m / 12m	6m / 12m	—
5	8m / 12m	8m / 12m	8m / 12m	8m / 12m	8m / 12m	—	—
7.5	8m / 12m	8m / 12m	8m / 12m	8m / 12m	8m / 12m	—	—
10	8m / 12m	8m / 12m	8m / 12m	8m / 12m	8m / 12m	—	—
15	8m / 12m	—	8m / 10m / 12m	8m / 12m	8m / 12m	—	—
20	12m	—	12m	—	12m	—	—
30	—	—	12m	—	12m	—	—
40	—	—	6.5m / 11.5m	—	6.5m / 11.5m	—	—
45	—	—	12.5m	—	12.5m	—	—
60	—	—	—	—	9.5m / 14.5m	—	—

<HU3形>

容量 (t)	電動横行			懸垂形	据置形
	普通形	ローヘッド形	ダブルレール形		
	LM / HM	LD / HD	LR / MR / HR	LK / HK	LS / HS
10	8m / 12m	8m / 12m	8m / 12m	8m / 12m	8m / 12m
15	8m / 12m	—	8m / 10m / 12m	8m / 12m	8m / 12m
20	12m	—	12m	12m	12m
30	—	—	12m	—	12m
40	—	—	6.5m / 11.5m	—	6.5m / 11.5m
45	—	—	12.5m	—	12.5m
60	—	—	—	—	9.5m / 14.5m

<US形>

容量 (t)	電動横行	据置形
	ダブルレール形	
	LR / MR / HR	LS / HS
5	8m / 12m	8m / 12m
7.5	8m / 12m	8m / 12m
10	8m / 12m	8m / 12m
15	8m / 10m / 12m	8m / 12m
20	12m	12m
30	12m	12m
40	6.5m / 11.5m	6.5m / 11.5m
45	12.5m	12.5m
60	—	9.5m / 14.5m

<HUS形>

容量 (t)	電動横行	据置形
	ダブルレール形	
	LR / MR / HR	LS / HS
10	8m / 12m	8m / 12m
15	8m / 10m / 12m	8m / 12m
20	12m	12m
30	12m	12m
40	6.5m / 11.5m	6.5m / 11.5m
45	12.5m	12.5m
60	—	9.5m / 14.5m

<UR形>
<R形>

容量 (t)	電動横行			懸垂形	アタッチメント	
	普通形	ローヘッド形	ダブルレール形		鎖動横行	手押横行
	LM / HM	LD / HD	LR / HR	LK / HK	A-LC / A-HC	A-LP / A-HP
1	6m / 12m	6m	—	6m / 12m	6m / 12m	6m / 12m
2	6m / 12m	6m	—	6m / 12m	6m / 12m	6m / 12m
2.8	6m / 12m	6m	6m	6m / 12m	6m / 12m	—

<S-HF形>

形名	ワイヤロープ張力 (kN)	据置形
		(巻取長さ)
S-1/4-HF	2.5	20m
S-1/2-HF	5	20m
S-1-HF2	9	20m
S-1.5-HF2	15	20m

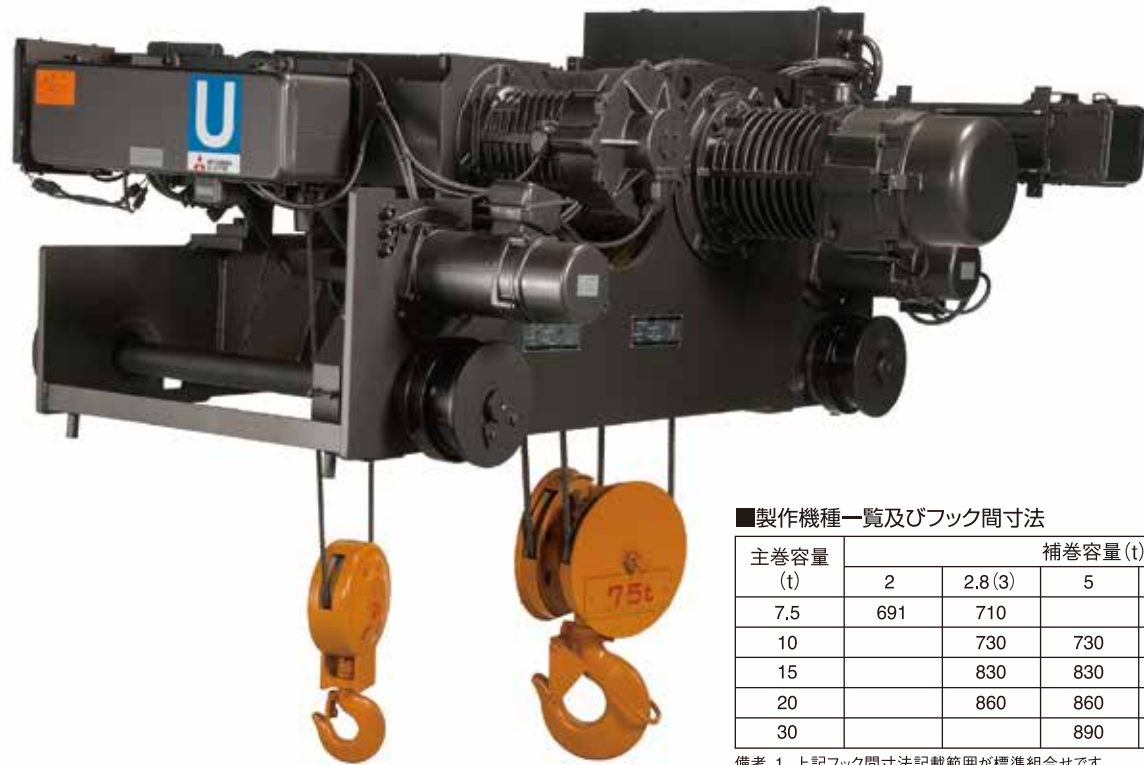
<E形>はP83を参照下さい。
備考：手押し横行形および鎖動横行形は懸垂形とアタッチメントを個別にご購入下さい。

■ 特殊ホイス事例

仕様・形状特殊ホイス

1 補巻付ホイス

- 大容量ホイスと小容量ホイスが一体となった形状です。重量物と軽量物を取り扱う場合、効率よく作業できます。
 - 主・補巻上ブレーキモータと横行ブレーキモータの同一方向化でメンテナンスが容易です。
- ※主巻、補巻の同時運転は出来ません(主補インタロック付)。



■ 製作機種一覧及びフック間寸法

主巻容量 (t)	補巻容量(t)				
	2	2.8(3)	5	7.5	10
7.5	691	710			
10		730	730		
15		830	830	830	
20		860	860	880	883
30			890	918	918

備考 1. 上記フック間寸法記載範囲が標準組合せです。
2. フック寸法の記載がない範囲は別途お問い合わせ下さい。
3. 2t, 2.8tの補巻ホイスは2本吊となります。

2 高頻度ホイス

- 使用頻度が40%を超える様な厳しい用途。
- スクラップヤードのリフティングマグネット用。
- 運転室操作の製造ライン。

3 大容量・高速大容量ホイス

- 最大容量200tまで製作実績があります。
 - クラブの速度領域に迫るホイスも製作可能です。
- ※巻上速度・揚程には制限があります。

4 超長揚程ホイス

- 50m以上の製作実績が多数あります。
 - ビル建設資材運搬用、揚水発電所建設用、シールド工用。
 - ワイヤロープの振れも当社独自の対策で万全です。
- ※容量・揚程により制限があります。

3 大容量・高速大容量ホイス

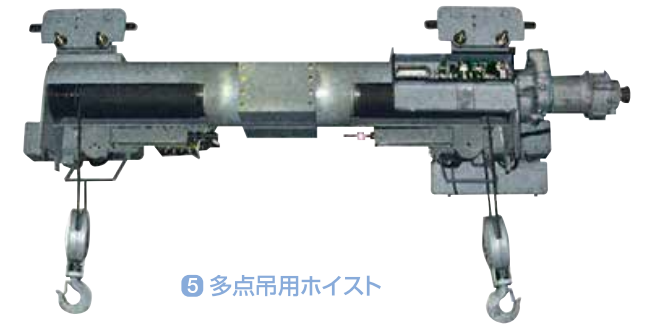


4 超長揚程ホイス



5 多点吊用ホイス

- 1点吊では重心が保てない長尺物の運搬等。(2点吊、4点吊)
- 自動車工場ボディ運搬用。
- コンクリートパイプ運搬用。



5 多点吊用ホイス

6 超低速・多段速ホイス

- 微速+インバータで大きな減速比(MAX1:100)を実現。
- 精密機械組立、メッキ作業。

7 屈曲横行ホイス

- 工場のレイアウト上でレールの屈曲半径を小さくしたい場合。
- レールの屈曲半径がカタログ値以下の場合でも御相談下さい。



7 屈曲横行ホイス

8 テレコン内蔵ホイス

- 専用設計で受信機を制御盤に内蔵。
- 押ボタン操作の出来ない場合にお奨めです。



8 テレコン内蔵ホイス

環境対応ホイス

1 防雨形ホイス/防食形ホイス

- 屋外設置、腐食性物質にさらされる場所に設置。
- 建築、土木建設現場/化学工場、海岸近くの屋外などで使用。

2 低発塵ホイス

- ホイスからの発塵を抑制しています。
- 精密機械工場や食品工場など、特に清浄な環境が求められる場所で使用。

3 耐圧防爆形ホイス

- d2G4仕様(1/2~60tまで対応可能)。
- 爆発性ガス、蒸気を取り扱う場所に設置。

3 耐圧防爆形ホイス

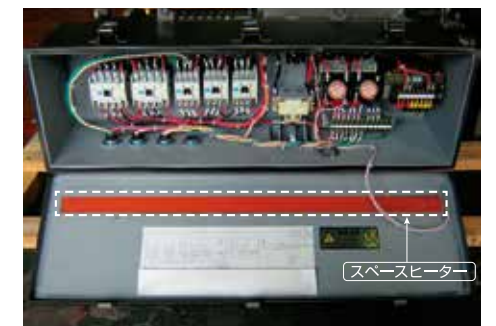


4 低温用ホイス

- 周囲温度が-5~-40℃の場合に対応。
- 冷凍倉庫や寒冷地で使用。

5 耐熱形ホイス

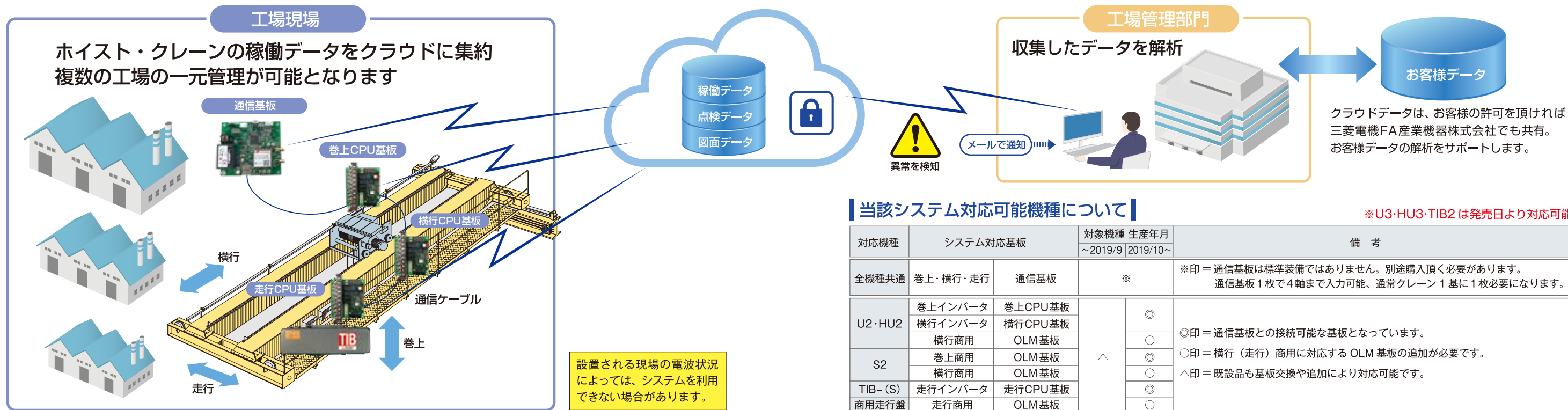
- 周囲温度が40℃を超える環境。
- 製鉄、製鋼、鋳物等の溶湯運搬用などで使用。



4 低温用ホイス

クレーンリモート監視システム

ホイスト（巻上・横行）およびクレーン（走行）の各種データを専用通信基板を取り付ける事でクレーンの稼働データをクラウドに集約します。集約したデータを解析することで様々な業務改善が可能となります。



当該システム対応可能機種について

※U3・HU3・TIB2は発売日より対応可能

対応機種	システム対応基板		対象機種 生産年月		備考
	巻上・横行・走行	通信基板	~2019/9	2019/10~	
全機種共通	巻上・横行・走行	通信基板	※		※印 = 通信基板は標準装備ではありません。別途購入頂く必要があります。通信基板1枚で4軸まで入力可能、通常クレーン1基に1枚必要になります。
U2・HU2	巻上インバータ	巻上CPU基板	△	◎	◎印 = 通信基板との接続可能な基板となっています。
	横行インバータ	横行CPU基板		○	
S2	横行商用	OLM基板	△	◎	○印 = 横行（走行）商用に対応する OLM 基板の追加が必要です。
	巻上商用	OLM基板		○	
TIB- (S) 商用走行盤	走行インバータ	走行CPU基板	△	◎	△印 = 既設品も基板交換や追加により対応可能です。
	走行商用	OLM基板		○	

期待される導入効果

データ収集から可視化環境までをワンストップ

- 通信基板を製品に組み込むことで、セキュアなデータの収集・蓄積、可視化環境までをワンストップで管理可能。
- 設備の稼働データをもとに、生産管理・人員配置の参考データにも活用できます。

緊急時の対応改革

- 異常箇所を管理部門で検知し、必要な部品手配、調整手段がわかり、保全対応できます。
- 突発的な故障による工場のダウンタイム削減に貢献します。

アフターサービス業務改善

- 保全担当は現場に行く事なく、設備点検時期や部品交換時期を把握する事ができるようになり、効率的な設備保全業務ができます。
- 稼働分析・寿命予測・予兆管理により、部品交換やリニューアルの適切な管理が可能です。

主要機能ご紹介

稼働状況監視

- 稼働状況のリアルタイム監視
- エラー発生時のアラート通知
- エラー発生時の映像確認
- 稼働履歴のグラフ表示

クレーンNo1 巻:U2-2-LMS2 走行:TIB-0.8S 稼働開始:2018/12/05
SER. CU98Y002 SER. VD089002 責任者:三菱太郎
押鈕:入切上下東西南北

クレーンNo2 巻:S2-2.8-LM3 走行:TIB-0.8S 稼働開始:2018/12/10
SER. DA68Y005 SER. VD089003 責任者:三菱次郎
押鈕:入切上下南北東西

クレーンNo3 巻:U2-2.8-LDS3 走行:TIB-0.8S 稼働開始:2018/12/10
SER. DV98Y001 SER. VD089005 責任者:三菱三郎
押鈕:入切上下南北東西

●稼働中 ●エラー ●エラーから復帰 ●停止中 ●電源OFF

ピンをクリックすると、クレーン毎の情報を表示できます。

寿命予測/予兆管理

- お客様情報入力
- 電子リミットスイッチ設定
- 写真等の挿入
- 工場配置図の挿入
- 消耗部品情報入力
- 稼働状況の棒グラフ表示
- 更新時期の入力
- 寿命計算のグラフ表示

注:各画面や機能はお断りなく変更する事がございます。

三菱ホイスト高頻度シリーズ基本構造 ホイストの先進技術を極めた、精緻のメカニズム。

制御盤・横行モータ・油面計が同サイドに配置されていますので保守点検が容易にできます。

(ローヘッド形等一部機種は除く)

※本図はS2形をベースに記載しています。

1. トルク調整可能な横行ブレーキ

電圧形直流ブレーキ(電源別切可能)の採用で横行モータの電氣的制御が容易です。また、ブレーキトルクの調整により作業内容に合った惰行距離が得られます。

2. セーフティモニタ搭載の制御盤

過荷重防止機能、電子式リミットスイッチ、落下検知などを搭載し、更に安全で使いやすくなりました。また、リセット可能な運転時間・始動回数カウンタを設けました。消耗品の交換時期等が予測でき予防保全に役立ちます。カバーの開閉はワンタッチのキャッチクリップ方式で保守が容易です。

※インチャージ操作では過荷重防止機能は働きません。

3. 自動調整付き電磁ブレーキ (5t以下)

ディスクタイプの直流ブレーキを採用、故障しにくく長寿命です。ブレーキ板(ノンアスベスト材)の摩耗に応じて鉄心ギャップを自動調整、制動力が安定しています。

4. ホイスト専用巻上モータ

始動電力が小さく、しかも始動トルクの大きい高抵抗カゴ形モータです。始動時の発熱が少なく寸動運転に最適です。

5. 2段切りの巻上リミットスイッチ

1段目で巻上の操作回路をしゃ断、逆相運転、逆巻、接触器接点容量等の場合、2段目で電源主回路をしゃ断します。(常用での御使用はさけて下さい)

6. 安全カバー付きフックブロック

安全カバーを採用、更に安全です。

7. 全密閉構造の横行減速部分 (7.5t以上のモノレール形・ローヘッド形電動横行は防塵カバー付)

全密閉歯車箱内グリース潤滑で、劣化の原因となる塵埃侵入を防ぎ、歯車、軸等の摩耗を抑制します。

8. 横行側板

車軸と側板の結合に新技術を採用、荷重をがっちり支えます。

9. フランジレス横行車輪とガイドローラ (3t以下)

Iビームや車輪の摩耗が少なくスムーズな横行が可能、ガイドローラは横行側板の外にあり、保守・点検が容易です。

10. 鋼板製枠

徹底した強度解析により堅牢で更に信頼性が向上しました。

11. エンコーダ

モータの回転数と回転方向を常時監視。監視信号をセーフティモニタへ発信します。

12. シンプルな構造の巻上減速部分 (5t以下)

単純減速方式の採用により一段と低騒音化を実現。(7.5t以上は遊星減速方式です。)油浴潤滑で摩耗が少なく長寿命!!

13. 保護構造は簡易屋外形です。

JIS C 0920, IP44相当です。

14. 押ボタンスイッチ

プラスチック製を採用、感電もなく安全性が一段と向上しました。

過荷重防止機能標準装備

U3形・HU3形は全機種ラインナップ完了

低摩耗の電磁ブレーキ

- インバータ駆動でモータ回転数が低い時にブレーキを開閉、激しいインチング操作でも発熱、摩耗を軽減し、長寿命化を実現
- 7.5t以上は、非常ブレーキ付

母体はS2形を採用

- このクラス最高の巻上スピード、パワー耐久性を誇り、高頻度にも耐え高実力のS2形を使用

抵抗ユニット

- セメント抵抗をユニットにまとめ小形化(10t以下)
- コネクタ方式でメンテナンスが容易(10t以下)

専用インバータ内蔵制御盤

- ホイスト専用インバータを内蔵し小形化、耐環境性を向上
- パラメータ設定が簡単
 - 運転速度も自由に設定可能
 - 軽負荷高速機能選択可能
 - 位置検出点も設定自由
- 異常表示で故障診断容易
- 運転履歴機能により、部品交換時期の判断が容易
- 横行インバータ機種に制振制御機能標準装備

ホイスト本体及びフックブロックの塗装は開棚や上架作業時に剥がれる場合があります。
タッチアップスプレーを販売していますのでご購入頂き補修願います。
ホイスト本体：形名コード 03G805 ※標準色(マンセルN4.0相当)
フックブロック：形名コード 03G807 ※標準色(マンセル7.5YR7/14)

※軽負荷判定レベル、過荷重判定レベルはご使用の環境(電圧、温度等)により変動します。(必ず現場での調整をお願いします)
※制振制御機能は直線のみに有効。
※横行加減速時間の工場出荷時設定は3.0秒になります。
※制振制御機能を使用する際、インチング操作では従来の使用感と異なる場合があります。(押釦を切替スイッチ付とすることによりオペレータの感覚に合わせて調整できます)



エンコーダ

- 巻上モータの動きを常に監視異常を検知し安全停止
- 回転パルスで位置検出上下限で減速停止
- 負荷を検出し自動的に高速運転に切替え

滑らかな運転

- 微少、軽快なインチング
- 低速、高速の切替えも滑らか

インバータホイスト走快停アドバンスシリーズ仕様一覧表

形名	容量(t)	揚程(m)	ワイヤロープ				巻上				横行																											
			普通形	ローヘッド形	ダブルレール形	構成	インバータ運転		モータ	普通形・ローヘッド形				ダブルレール形																								
							速度 m/s (m/min)	極数		速度 m/s (m/min)	モータ (商用運転)		速度 m/s (m/min)	モータ (商用運転)																								
U3形	1/2	6	φ6.3	φ4	6×W(19)B種 JISG3525	0.0233 (1.4)	0.217 (13)	0.325 (19.5)	1.2	8	4	0.35 (21)	0.417 (25)	0.0417 (2.5)	0.417 (25)	0.22	0.26	1.6	1.5	—	—	—	—	—	—	—	—	—										
	1		φ8	φ6.3		0.0183 (1.1)	0.167 (10)	0.25 (15)	4.9	32										0.35 (21)	0.417 (25)	0.0417 (2.5)	0.417 (25)	0.5	0.6	3.2	3.1	—	—	—	—	—	—	—	—	—		
	2.8		φ10	φ9		0.015 (0.9)	0.133 (8)	0.2 (12)	7.5	40										0.35 (21)	0.417 (25)	0.0417 (2.5)	0.417 (25)	0.85	1.0	4.8	4.7	—	—	—	—	—	—	—	—	—	—	—
	U3形	3	12	φ12.5	φ9	6×F1(29)B種 JISG3525	0.0117 (0.7)	0.117 (7)	0.175 (10.5)	10	54	4	0.2 (12)	0.25 (15)	0.025 (1.5)	0.25 (15)	1.5	1.8	8.5	8.1	—	—	—	—	—	—	—	—	—									
		5		φ11.2	φ11.2		0.015 (0.9)	0.133 (8)	0.2 (12)	7.5	40										0.25 (15)	0.417 (25)	0.0417 (2.5)	0.417 (25)	0.85	1.0	4.8	4.7	—	—	—	—	—	—	—	—	—	
		7.5		φ14	φ14		0.0117 (0.7)	0.117 (7)	0.175 (10.5)	10	54										0.25 (15)	0.417 (25)	0.0417 (2.5)	0.417 (25)	0.85	1.0	4.8	4.7	—	—	—	—	—	—	—	—	—	—
		U3形	8	8	φ16	φ16	6×F1(29)B種 JISG3525	0.01 (0.6)	0.1 (6)	0.2 (12)	12	58	4	0.2 (12)	0.25 (15)	0.025 (1.5)	0.25 (15)	1.5	1.8	8.5	8.1	—	—	—	—	—	—	—	—	—								
			10		φ16	φ16		0.01 (0.6)	0.1 (6)	0.2 (12)	12	58										0.25 (15)	0.417 (25)	0.0417 (2.5)	0.417 (25)	0.85	1.0	4.8	4.7	—	—	—	—	—	—	—	—	—
			15		φ20	φ20		0.00833 (0.5)	0.0833 (5)	0.167 (10)	20	84										0.25 (15)	0.417 (25)	0.0417 (2.5)	0.417 (25)	1.5	1.8	8.5	8.1	—	—	—	—	—	—	—	—	—
	HU3形	20	12	φ22.4	φ22.4	IWRC6×F1(29)B種 JISG3525	0.00833 (0.5)	0.0833 (5)	0.167 (10)	20	89	4	0.25 (15)	0.3 (18)	0.03 (1.8)	0.3 (18)	1.5	1.8	8.5	8.1	—	—	—	—	—	—	—	—	—	—	—	—						
		30		φ25	φ25		0.00667 (0.4)	0.055 (3.3)	0.11 (6.6)	20	89										0.3 (18)	0.417 (25)	0.0417 (2.5)	0.417 (25)	1.5	1.8	8.5	8.1	—	—	—	—	—	—	—	—	—	
		40		φ22.4 (8本吊) ※1	φ22.4		0.005 (0.3)	0.0417 (2.5)	—	20	89										0.3 (18)	0.417 (25)	0.0417 (2.5)	0.417 (25)	0.75	0.75	4.1	3.6	—	—	—	—	—	—	—	—	—	—
HU3形		45	12	φ25 (6本吊) ※1	φ25	IWRC6×F1(29)B種 JISG3525	0.005 (0.3)	0.0367 (2.2)	—	20	89	4	0.2 (12)	0.25 (15)	0.025 (1.5)	0.25 (15)	1.5	1.8	8.5	8.1	—	—	—	—	—	—	—	—	—	—	—	—						
		10		φ16	φ16		0.015 (0.9)	0.15 (9)	0.225 (13.5)	18	90										0.25 (15)	0.417 (25)	0.0417 (2.5)	0.417 (25)	1.5	1.8	8.5	8.1	—	—	—	—	—	—	—	—	—	
		15		φ20	φ20		0.0125 (0.75)	0.125 (7.5)	0.183 (11)	30	130										0.25 (15)	0.417 (25)	0.0417 (2.5)	0.417 (25)	1.5	1.8	8.5	8.1	—	—	—	—	—	—	—	—	—	—
HU3形	20	12	φ22.4	φ22.4	IWRC6×F1(29)B種 JISG3525	0.00833 (0.5)	0.0833 (5)	0.125 (7.5)	30	130	4	0.25 (15)	0.3 (18)	0.03 (1.8)	0.3 (18)	1.5	1.8	8.5	8.1	—	—	—	—	—	—	—	—	—	—	—	—							
	30		φ25	φ25		0.00833 (0.5)	0.0833 (5)	0.125 (7.5)	30	130										0.3 (18)	0.417 (25)	0.0417 (2.5)	0.417 (25)	1.5	1.8	8.5	8.1	—	—	—	—	—	—	—	—	—		
	40		φ22.4 (8本吊) ※1	φ22.4		0.00667 (0.4)	0.0617 (3.7)	0.0933 (5.6)	30	130										0.3 (18)	0.417 (25)	0.0417 (2.5)	0.417 (25)	0.75	0.75	4.1	3.6	—	—	—	—	—	—	—	—	—	—	—
	HU3形	45	12	φ25 (6本吊) ※1	φ25	IWRC6×F1(29)B種 JISG3525	0.00667 (0.4)	0.055 (3.3)	0.0825 (4.95)	30	130	4	0.25 (15)	0.3 (18)	0.03 (1.8)	0.3 (18)	1.5	1.8	8.5	8.1	—	—	—	—	—	—	—	—	—	—	—	—						
		50		φ25	φ25		0.005 (0.3)	0.05 (3)	—	30	130										0.3 (18)	0.417 (25)	0.0417 (2.5)	0.417 (25)	0.75	0.75	4.1	3.8	—	—	—	—	—	—	—	—	—	
		60		φ25	φ25		0.00416 (0.25)	0.0416 (2.5)	—	30	130										0.3 (18)	0.417 (25)	0.0417 (2.5)	0.417 (25)	—	—	—	—	—	—	—	—	—	—	—	—	—	—

※1 40tは8本吊り、45tは6本吊りになりますのでご注意ください。 ※2 50t、60tについては別途ご照会願います。
※3 1t 2本吊りのロープ構成は6×F1(29)となります。 ※4 4.8tの場合は、モータ容量2.2kW、電流40Aとなります。

※5 横行は「商用運転」か「インバータ運転」のいずれかを選択下さい。

標準仕様

- 電源 …… 3相200V 50/60Hz 220V 60Hz
- 操作方式 …… 押ボタン操作 巻上2段押込み、横行1段押込み(横行インバータの場合2段押込み) 電動横行形は、8点(入・切・上・下・東・西・南・北) 懸垂、据置形は、4点(入・切・上・下)
- 定格 …… 巻上：63%荷重で40%ED、400回/時 JIS C 9620 横行：30分 JIS C 9620 (7.5t以上：63%荷重で25%ED、150回/時 JIS C 9620 横行：30分 JIS C 9620)
- 給電方式 …… ケーブル給電、トロッポ給電(ダブルトロッポに限り)
- 周囲温度 …… -10℃～+40℃(凍結なきこと)
- 周囲湿度 …… 90%RH以下(結露なきこと)
- 保護構造 …… 簡易屋外形(制御箱とモータ部はIP44相当) 屋外で使用の際は、防雨カバーの取付や退避場所を準備下さい。
- 準拠規格 …… JIS C 9620 電気ホイスト、クレーン構造規格
- 塗装色 …… 本体：メタリックグレー(マンセルN4.0相当)、フックブロック：マンセル 7.5YR7/14 押ボタン：マンセル 7.5YR7/14相当

〈注意〉

- U3形400Vシリーズは1/2t~5tまで発売スケジュールにつきましてはP17を参照願います。
- 400Vシリーズについては、外形寸法、仕様等が標準仕様(200Vクラス)と一部異なりますので別途ご照会下さい。

本製品は中小企業経営強化税制対象品です

(※公募期間 令和5年3月31日)

※詳細は日本産業機械工業会HPをご参照願います。https://www.jsim.or.jp/

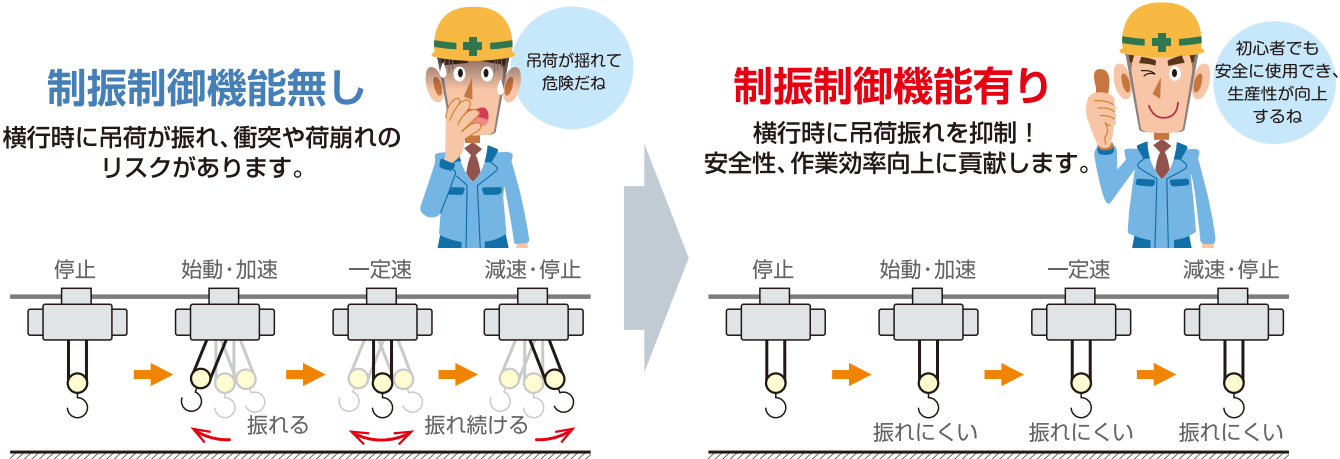
新型インバータホイストU3・HU3形 〈走快停アドバンスシリーズ〉



クレーンで荷物を移動する際、荷振れにお困りではありませんか？

1 制振制御機能により荷振れを抑制します

U3、HU3、US、HUS、S2、UR横行インバータに標準装備



制振制御機能の Point

- 制振制御機能の荷振れ抑制効果により、**作業者の安心・安全に寄与します。**
 - 横行時の吊荷の荷振れを抑制することで**作業効率が向上します。**
 - ホイスト操作に慣れていない**作業者の作業リスク軽減に貢献します。**
- ※制振制御機能は直線のみ有効です。
※制振制御時の振れ量は当社U2形比 1/5 以下となります。
(制振制御機能は振り子長の設定が必要になります。)

2 軽負荷高速機能のワイドレンジ化

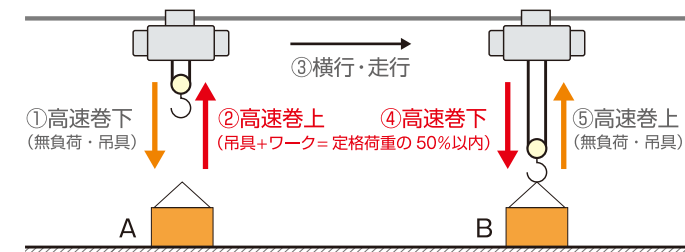
形名	機能名称	軽負荷検出範囲
U2形ホイスト	軽負荷高速機能	定格荷重の0~25%
U3・HU3形ホイスト	軽負荷高速機能(ワイドレンジ)	定格荷重の0~50%

軽負荷高速検出範囲拡大！

軽負荷高速機能(ワイドレンジ)の Point

- 7.5t以下で標準速の1.5倍速、10t以上で2倍速となります。(モータ極数により異なります)
 - 判定値を定格荷重の0~50%の範囲で設定変更できます。また、軽負荷高速運転の周波数(速度)の設定変更も可能です。
 - 共吊り時でも追加配線により軽負荷高速機能を使用できます。
- ※長行程機種は使用できない場合がありますので別途お問い合わせください。
※ご使用の環境(電圧、温度等)により軽負荷判定にバラツキが生じる為、50%荷重では使用できない場合があります。
※工場出荷時の軽負判定値は定格荷重の25%です。

例) A地点からB地点へ定格荷重0~50%の荷物を運ぶ場合



共吊り時、フックの位置合わせに煩わしさを感じませんか？

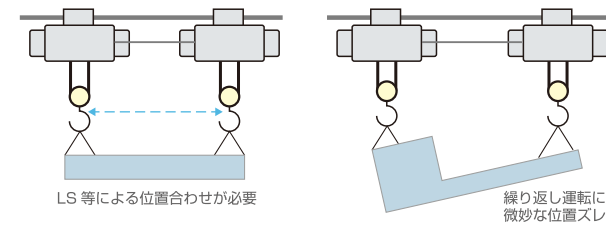
3 シンクロ制御機能(特殊機能)により、通信基板を用いて自動で制御、安心・安全を提供します

共吊り仕様での要求事項にシンクロ制御機能でお応えします。

U2・HU2形ホイスト

フック位置の調整が大変だ

- 一般的にフック位置合わせが都度必要。
- 単独運転 or LSによる位置リセット操作が必要。

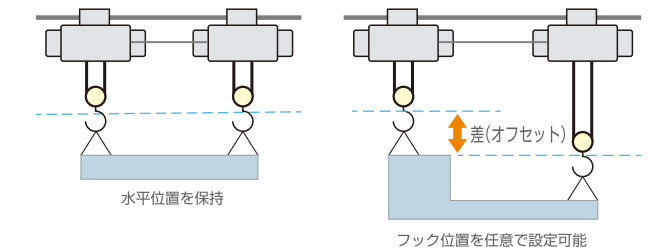


U3・HU3形ホイスト

自動でフック位置を合わせてくれるので簡単だね

- 通信でお互いのフック位置情報を把握し、位置ズレを自動補正。
- 共吊りオフセット機能によりフック基準位置を任意に設定可能。

シンクロ制御機能イメージ



シンクロ制御機能の Point

- ①フック位置合わせ
 - 始動時、運転中、停止時自動で位置合わせを行います。(有効、無効の設定可能)
- ②共吊りオフセット機能、操作
 - フック基準位置及び共吊り運転と単独運転の切り替えは、パラメータもしくは外部入力信号により任意に設定が可能です。
 - ペンダント式又は無線式(特殊対応)での操作が可能です。
※使用可能台数は2台までとなります。また本機能ご使用時は2台のホイストを機械的に連結してください。(機械的に連結できない場合は横行インタロックを設けてください)

ノイズ対策が必要な場合、下記で使用下さい。ノイズの影響を抑制します。

外形寸法 (mm)					適用ケーブル径 (mm)
A	B	C	D		適用ケーブル (φ4.2mm)
35.0	28.0	9.0	17.4	適用ケーブル (φ4.2mm)	
品名					フェライトコア (2ターン用)
形式					E04SR200935AB
重量 (g)					20
インピーダンス (Ω)					10MHz: 90 100MHz: 108

外形寸法 (mm)					適用ケーブル径 (mm)
A	B	C	D		適用ケーブル (φ4.2mm)
39.0	34.0	13.0	30.0	適用ケーブル (φ4.2mm)	
品名					フェライトコア (3ターン用)
形式					ZCAT3035-1330
重量 (g)					62
インピーダンス (Ω)					10MHz: 80 100MHz: 150

■どのような場合に必要か
ノイズにより通信がうまくいかない場合や給電ケーブルとの配線距離を十分に取れない場合、クレーン稼働前にノイズ対策をしておきたい場合などにノイズフィルタ(フェライト)を取付けします。

■2ターンと3ターンの違い
減衰特性により効果があるのは、ターン数が多いものとなりますが異なります。巻きつけ回数が増えると浮遊容量や電磁的な結合が大きくなりますので、ご使用になる環境やシステムに合わせて現地どちらがより効果があるのか対策をお願いします。

走快停アドバンスシリーズ U3・HU3形

■特長

1 始動・停止時のショックを軽減

吊り荷・建屋の揺れが少なく微妙な位置決め最適です。

2 巻上速度を希望の速度に設定可能

最低速から標準速の範囲で低速・高速を任意で設定できる為作業に適した速度が選べます。低速・高速の切り替えは2段押し込み式の押ボタンにより操作します。

3 快適なインチング操作

容易に微量の移動ができます。また、横行インバーターの場合逆方向による急減速操作も可能です。

4 **New** 制振制御機能

横行インバータ運転時の荷振れを抑制します。(荷振れ量：当社比1/5)
 作業者の安心・安全に寄与し、作業効率の向上と作業リスク軽減に貢献します。
 ※制振制御機能を使用する際、インチング操作では従来の使用感と異なる場合があります。
 (押釦を切替スイッチ付とすることによりオペレータの感覚に合わせる事が出来ます。)

5 消耗の少ないブレーキ・機械部分

ブレーキ板の摩耗が少なく、ワイヤロープ、シーブ、歯車などへの衝撃も減り長寿命です。また主回路は無接点方式のため電磁接触器の交換も必要ありません。
 (軽負荷高速を多用するとブレーキ板の摩耗が増えます)
 シンプル構造で部品点数が減り故障が少なく長寿命です。ブレーキ箱点検窓から部品摩耗等が確認できます。
 (圧力板、制動板に摩耗限界がついています。調整リングが落下しているかどうか確認できます。)

6 電子式リミットスイッチ(上下限)

フックの位置を検出し、巻上、巻下運転を自動的に減速停止します。全点一括の移動ができワイヤロープ交換後の調整が簡単です。不要な位置接点は無効にできます。例えば下限停止点だけ使う場合、他の点は設定不要なので短時間で設定できます。

7 **Renewal** 軽負荷高速機能

7.5t以下で標準速の1.5倍速、10t以上で2倍速となります。HU3形、HUS形は1.5倍速となります。U3形、HU3形は軽負荷の判定値を定格荷重の0~50%の範囲で設定変更できます。判定値はご使用の環境(電圧、温度等)により変動します。U3形、HU3形は50%の荷重まで吊具等に合わせた調整が可能です。共吊り運転時軽負荷高速を使用できます。判定時に端子OUT3からR相電圧を出力するように設定できます。互いのOUT3を相手ホイスの端子IN4に接続しておけば、相手ホイスも軽負荷を判定した時点で軽負荷高速に入るので、バラバラに軽負荷高速に切り替わるのを防止できます。軽負荷高速の周波数を設定変更できます。※長揚程機種は使用できない場合がありますので別途お問い合わせください。

8 過荷重防止機能

定格荷重の100~125%の範囲で過荷重判定値を設定変更できます。端子「OUT3」から過荷重検出時の信号出力ができます。過荷重検出すると巻上停止するように設定できます。(出荷時は停止しないように設定しています。)
 ※インチング操作では機能しません。

9 豊富な出力信号

OUT1からは上限で、OUT2からは下限で信号出力し異常時にはともに信号出力します。OUT3からは過荷重判定時にOUT4からは運転中に信号出力します。OUT3については軽負荷判定時に信号出力するように設定変更も可能です。

10 調速機能

共吊り運転時に発生する吊荷の傾きを抑制します。巻上低速、巻下低速もJIS規定範囲である±20%に入ります。巻上速度、巻下速度の安定性が±1%と優れています。

11 **New** シンクロ制御機能(特殊機能)

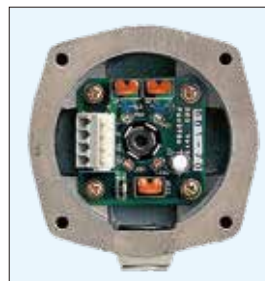
通信基板を用いて2台のホイスがお互いのフック位置と運転状態を把握しながら運転することで、共吊り時に生じるフック位置のズレを自動で補正します。また共吊りオフセット機能により吊り具や吊荷に合わせた安全な作業が可能です。

12 環境への配慮

環境有害物質の除去に努めています。
 (プリント基板のハンダ、ロープ端末の合金止め、塗料に鉛は含んでおりません。)
 六価クロムメッキを三価クロムメッキに変更しました。
 ブレーキ板やパッキン類に一切アスベストは含んでおりません。
 商用電源駆動のホイスと比べてインチング操作時のモータ温度上昇が小さく省エネです。

13 保護機能

瞬停や電源電圧異常、過電流などを検知すると、安全のため一旦停止します。エラー解除について一部のエラーモードを除き押し釦リセットにより解除、運転可能となります。(電源リセットが必要な停止モードは点検をお勧めします。)

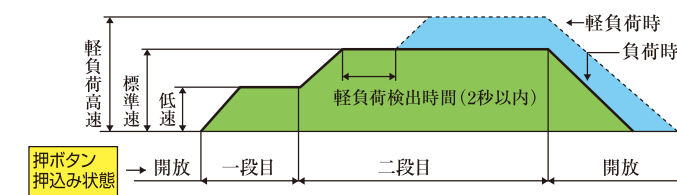


●エンコーダ エンコーダは走快停の見張り役

エンコーダはモータ軸(第1歯車軸)の回転速度/回転方向を常時監視し、次の様な機能を発揮します。

機能	内容
1 落下検知機能	万一「上」の押釦指令に対し「下」の回転方向となった場合は、即座にブレーキを作動させ荷の落下を防止します。
2 電子式リミットスイッチ	回転パルスを積算し、フック位置を管理。設定された減速、停止位置で確実に作動します。
3 軽負荷高速機能	モーターのスリップ量は負荷の大小で変化します。このスリップ量がある一定値以下の場合を軽負荷と判断し高速に切り替えます。軽負荷判定レベルはご使用の環境(電圧、温度等)により変動します。(必ず現地での調整をお願いします)
4 調速機能	荷重が変化しても速度は変わらないように周波数を補正制御します。

■押ボタン操作による運転パターン



●運転履歴表示機能

故障履歴表示 故障でホイスが止まった場合に、過去の故障履歴を見ることでその原因を追及しやすくしました。故障時の迅速な解決が図れます。
 エラー履歴表示 各エラーが発生した時の運転回数・時間を読み出すことができます。
 始動回数・運転時間表示 始動回数・運転時間を表示することでホイスの使用状況を知ることができます。また、消耗部品の交換時期の把握にも便利です。
 ※特殊品については別途ご照会願います。

■特殊対応

- ◆使い易さの向上
- 多段速機能 シーケンサなどを用いた自動運転に便利な機能です。巻上・巻下各8段速入力に対し希望の速度で運転出来ます。
- 位置検出多点出力 ELS基板を用いて、自動運転などで使用状況に満足できる動作情報を提供できます。
- 回転信号出力 BTS基板を用いて、2相信号をシーケンサ等に送ることができます。
- 外部信号出力 お客様のご要望にあわせてさまざまな信号出力が可能です。

■使用上のご注意

- インバータホイスは、押ボタンをOFFにしてもすぐには停止しません。クッション停止しますので、停止距離を考慮して運転して下さい。
- マイコンデータの記憶素子を使用していますので、不必要な電源の入・切は避けて下さい。(記憶素子の寿命回数は電源遮断で10万回です。)
- ノイズに関する注意事項……設置条件により、近くのテレビ、ラジオ等を含む電子機器に音声の乱れや誤動作を生じる場合があります。このような場合には、ノイズフィルターの設置をお勧めします。
- 電源条件……①許容電圧変動：±10% ②許容周波数変動：±3%
 ③許容相間電源電圧アンバランス率：2%以下 ④高周波電流ひずみ率：5%以下

●ホイス専用インバータ制御盤

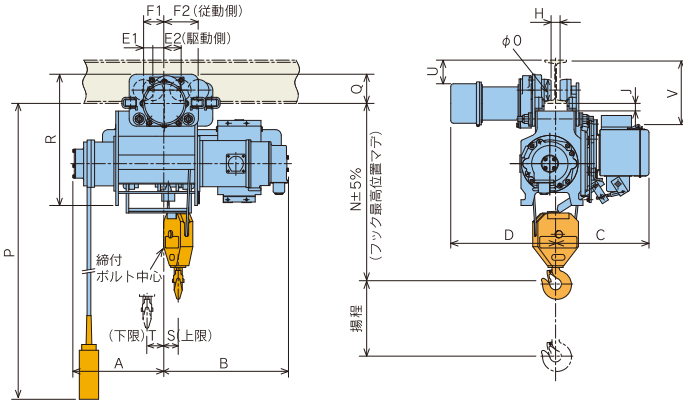
- コンパクトにまとめられた制御盤は耐振性にも優れています。
- 難しいパラメータの設定は必要ありません。4個のボタンで簡単です。



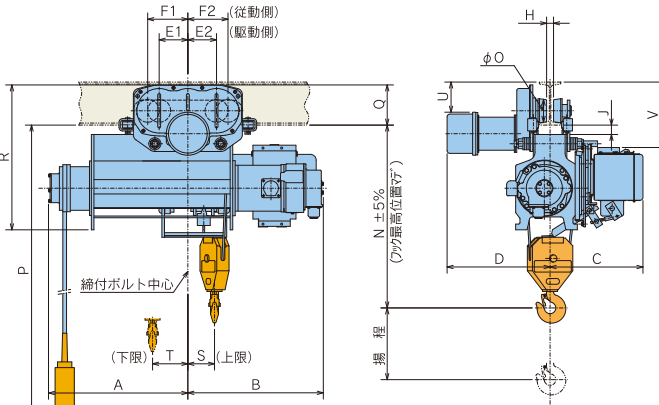
普通形電動横行

U3 (1/2t・1t・2.8t・3t・5t)

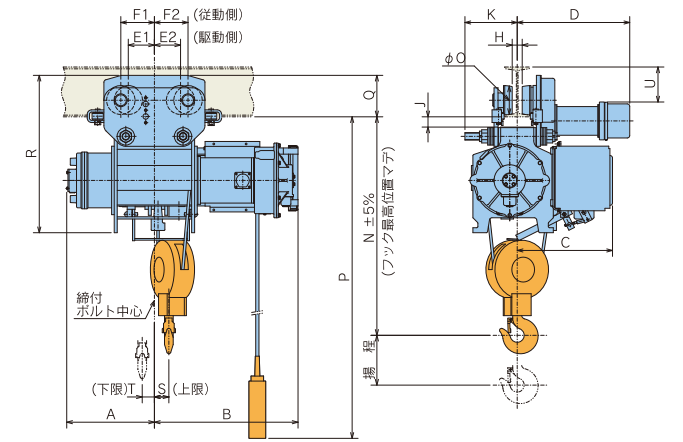
U3-1/2-LMH2



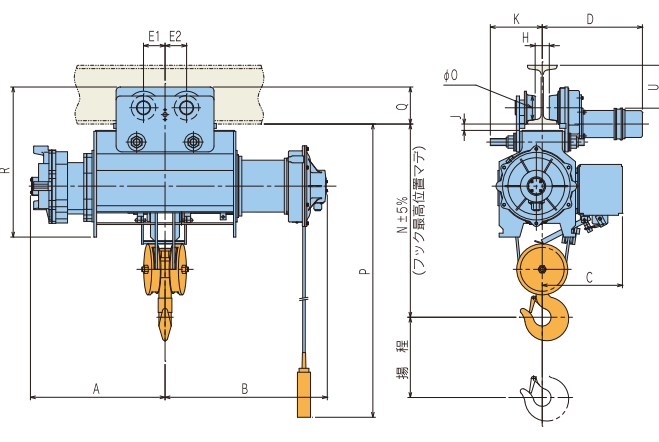
U3-1/2-HMH2



U3-1・2・2.8・3



U3-5



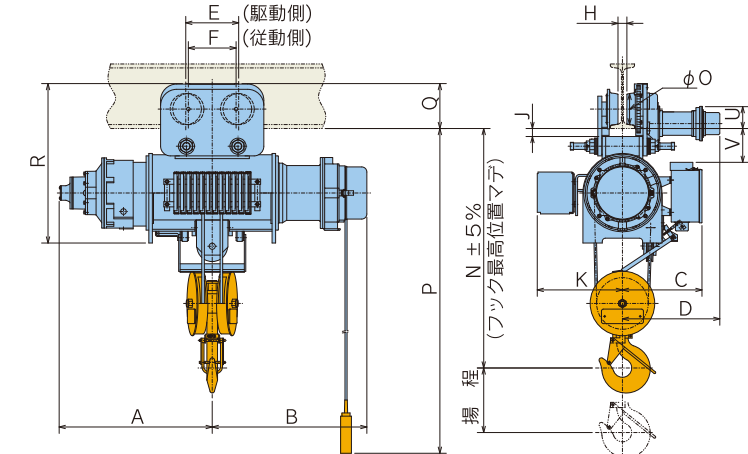
形名	U3-1/2				U3-1				U3-2				U3-2.8(3)				U3-5									
	LMH2	LMS2	HMH2	HMS2	LMH2	LMS2	HMH2	HMS2	LMH2	LMS2	HMH2	HMS2	LMH3	LMS3	HMH3	HMS3	LMH3	LMS3	HMH3	HMS3						
容量 (t)	1/2				1				2				2.8(3)				5									
揚程 (m)	6				12				6				12				8				12					
概略寸法 (mm)	A	315		485	321	508	352	509	373	542	685	810														
	B	433		473	518	551	577	605	658	689	830	955														
	C	324				345				383				408				410								
	E1	38		100	100		105		105		110															
	E2	58		100	100		105		105		110															
	F1	70		140	140		135		135		-															
	F2	120		140	140		135		135		-															
	K	-				208	167	210		216		265														
	N	625		635	735		875		1045		996															
	O	73		80	80		114		114		125															
	P	6000		12000	6000	12000	6000	12000	6000	12000	8000	12000														
R	455		505	545		632		720		766																
S	50		93	71	105	58	101	60	97	-																
T	58		123	42	119	49	113	47	115	-																
最小屈曲半径 (m)	1.2(4.0)				1.8(7.0)				1.8(5.0)				2.0				5.0 6.3 5.0 6.3									
概略質量 (kg)	120	120	150	150	175	190	290	315	390	425	630	700														
フックブロック質量 (kg)	4.5				7.5				15				27				42									
I形鋼関連寸法 (mm)	D	H	J	Q	U	V	D	H	J	Q	U	V	D	H	J	Q	U	V	D	H	J	Q	U	V		
適用I形鋼	200×100×7※1	376	54	26	101	125	265	372	48	33	140	155	277	372	48	33	140	155	453	40	41	167	140	-	-	
	250×125×7.5	-	-	-	385	74	31	142	203	325	385	74	31	142	203	465	64	39	169	188	465	64	34	169	188	-
	300×150×8	-	-	-	-	-	-	-	-	-	478	90	38	170	237	-	-	-	-	-	-	-	-	-	-	
	300×150×11.5	-	-	-	-	-	-	-	-	-	478	90	29	179	228	478	90	24	179	228	512	72	31	189	219	
	450×175×13	-	-	-	-	-	-	-	-	-	-	-	-	-	-	-	-	-	-	-	524	96	27	193	365	
600×190×13	-	-	-	-	-	-	-	-	-	-	-	-	-	-	-	-	-	-	-	-	-	-	-	-		

(注) 1.最小屈曲半径欄の()は、右記I形鋼の場合を示します。●U3-1/2,1……150×75×5.5 ●U3-2……200×100×7 2.適用I形鋼の黄色部分は、標準仕様を示します。
3.適用I形鋼の赤色部分は、別売りのアタッチメントが必要です。(P71をご参照下さい) 4.※1は150×75×5.5のセットも可能です。

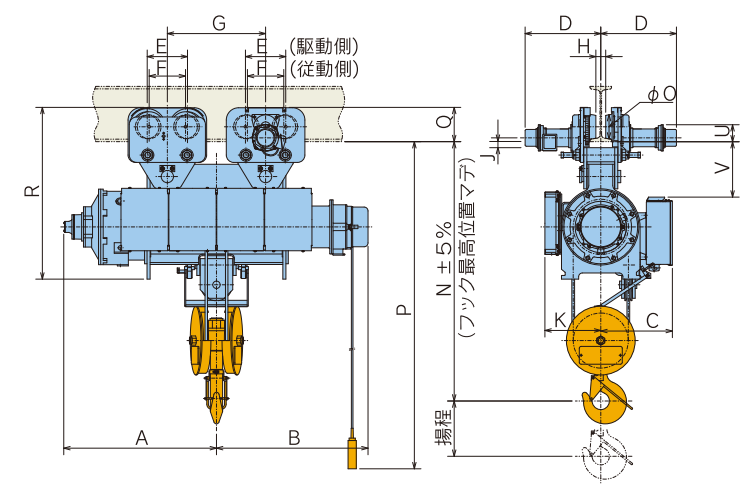
普通形電動横行

U3 (7.5t・10t・15t・20t)

U3-7.5A・10A



U3-15A・20A

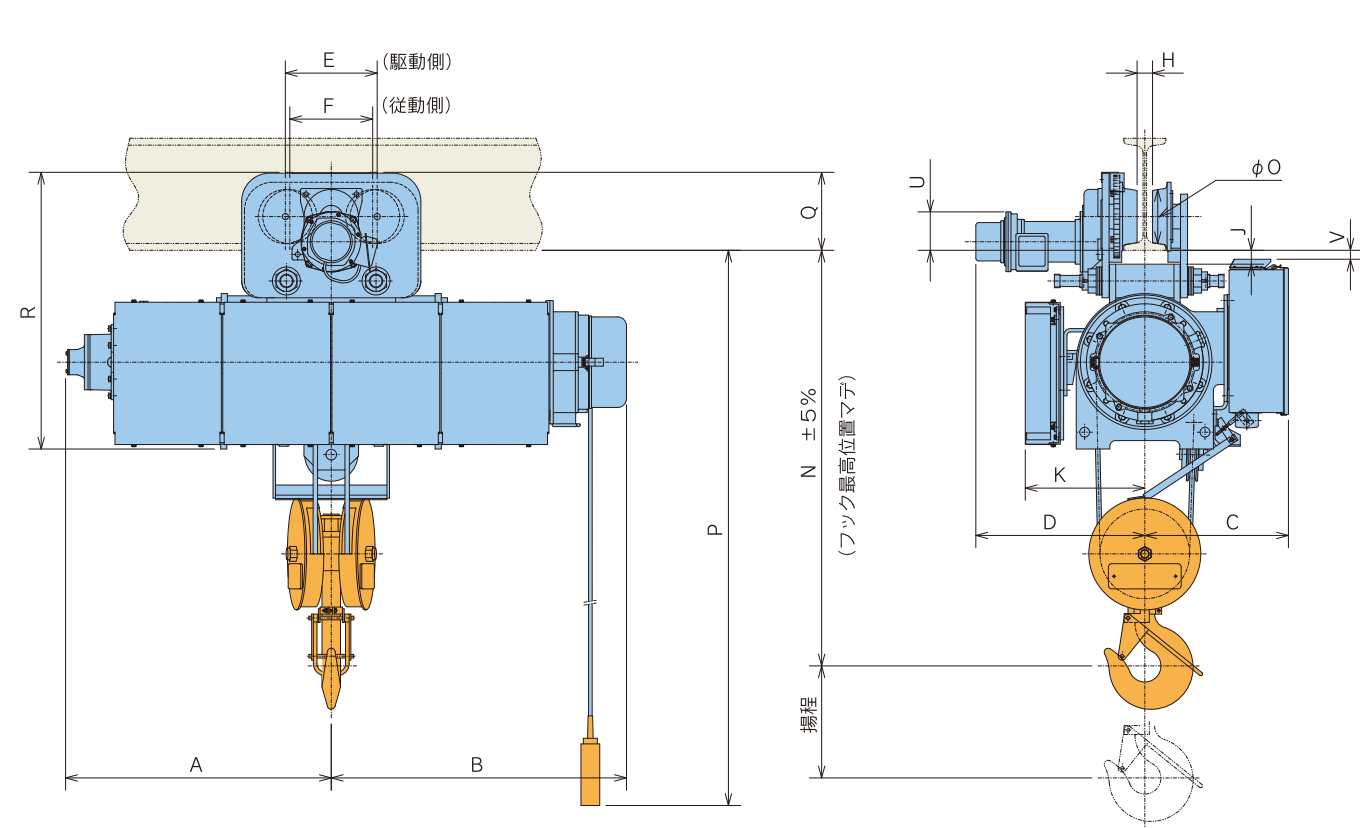


形名	U3-7.5A				U3-10A				U3-15A				U3-20A															
	LMH6	LMS6	HMH6	HMS6	LMH6	LMS6	HMH6	HMS6	LMH6	LMS6	HMH6	HMS6	HMH6	HMS6														
容量 (t)	7.5				10				15				20															
揚程 (m)	8				12				8				12															
概略寸法 (mm)	A	881		1006	949		1074	1045		1195		1243																
	B	1004		1129	959		1084	1085		1235		1235																
	C	458				493				558				583														
	E	300				328				300				328														
	F	270				296				270				296														
	G	-				-				620		800		800														
	K	497				528				430				455														
	N	1270				1450				1930				2090														
	O	173				193				173				193														
	P	8000		12000	9000		13000	9000		13000	9000		13000	13000														
	R	903				988				1268				1398														
最小屈曲半径 (m)	5.0	12.5	5.0	12.5	5.0	12.5	5.0	12.5	直線				直線															
概略質量 (kg)	900				970				1250				1350				2200				2350				2700			
フックブロック質量 (kg)	80				100				190				280															
I形鋼関連寸法 (mm)	D	H	J	Q	U	V	D	H	J	Q	U	V	D	H	J	Q	U	V	D	H	J	Q	U	V				
適用I形鋼	400×150×12.5	578	60	49	254	117	150	604	54	49	279	141	210	-	-	-	-	-	-	-	-	-	-	-				
	450×175×13	590	85	49	254	117	150	617	78	49	279	141	210	590	85	49	254	117	347	616	81	49	279	141	451			
	600×190×13	598	100	50	253	116	151	624	94	50	278	140	211	598	100	50	253	116	348	624	96	50	278	140	452			

(注) 適用I形鋼の黄色部分は、標準仕様を示します。

普通形電動横行(高速形) HU3 (10t)

HU3-10A

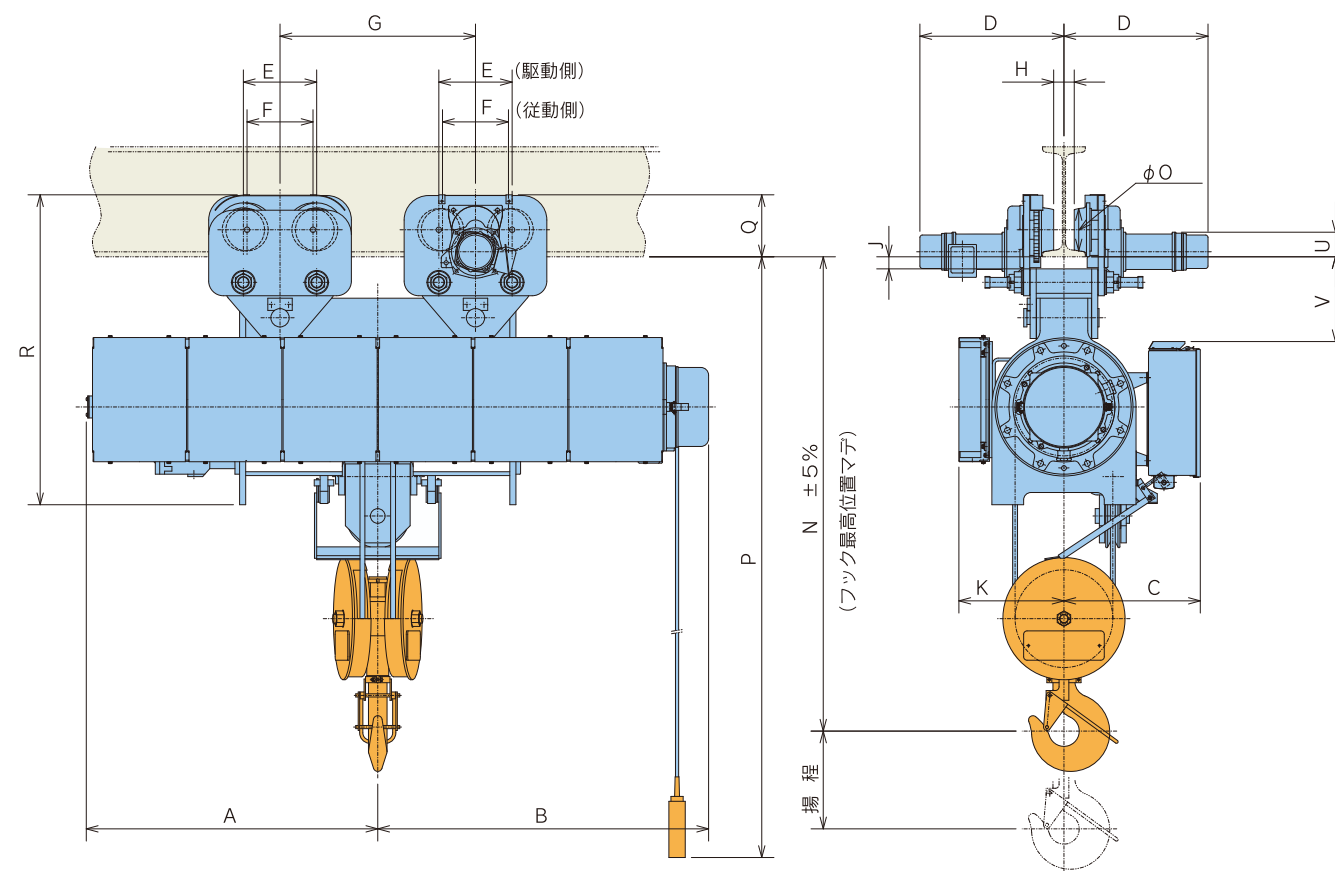


形名	HU3-10A						
	LMH6	LMS6	HMH6	HMS6			
容量 (t)	10						
揚程 (m)	8			12			
概略寸法 (mm)	A	949			1074		
	B	1055			1180		
	C		513				
	E		328				
	F		296				
	K		427				
	N		1450				
	O		193				
	P	9000			13000		
R		988					
最小屈曲半径 (m)	5.0	12.5	5.0	12.5			
概略質量 (kg)	1400			1500			
フックブロック質量 (kg)	100						
I形鋼関連寸法 (mm)	D	H	J	Q	U	V	
適用 I形鋼	400X150X12.5	604	54	49	279	141	32
	450X175X13	617	78	49	279	141	32
	600X190X13	624	94	50	278	140	33

(注) 適用I形鋼の色部分は、標準仕様を示します。

普通形電動横行(高速形) HU3 (15t・20t)

HU3-15A・20A

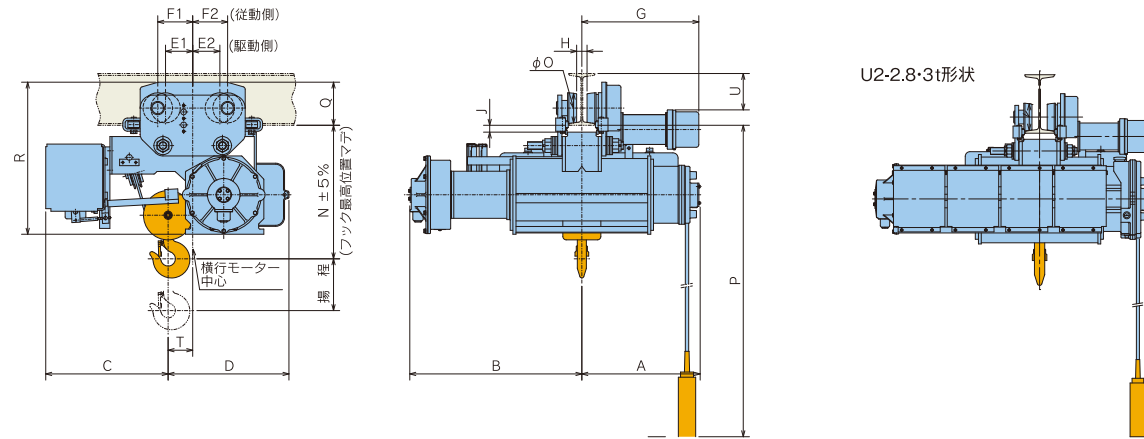


形名	HU3-15A				HU3-20A								
	LMH6	LMS6	HMH6	HMS6	HMH6	HMS6							
容量 (t)	15				20								
揚程 (m)	8		12		12								
概略寸法 (mm)	A	1045		1195			1243						
	B	1205		1355			1355						
	C		558				583						
	E		300				328						
	F		270				296						
	G	620		800			800						
	K		443				455						
	N		1930				2090						
	O		173				193						
	P	9000		13000			13000						
R		1268				1398							
最小屈曲半径 (m)	直線				直線								
概略質量 (kg)	2400		2550		3050								
フックブロック質量 (kg)	190				280								
I形鋼関連寸法 (mm)	D	H	J	Q	U	V	D	H	J	Q	U	V	
適用 I形鋼	450X175X13	590	85	49	254	117	347	616	78	49	279	141	451
	600X190X13	598	100	50	253	116	348	624	94	50	278	140	452

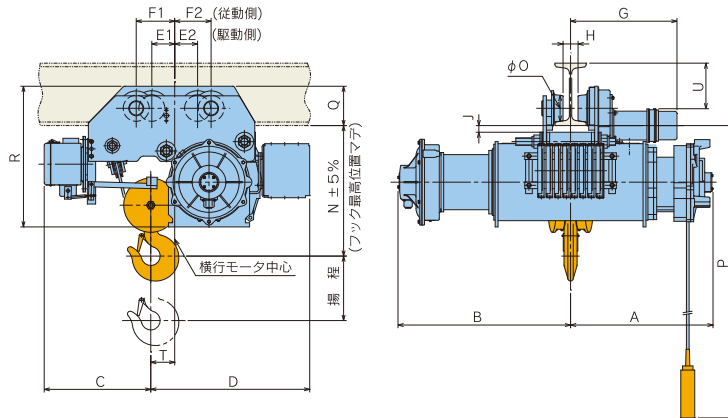
(注) 適用I形鋼の色部分は、標準仕様を示します。

ローヘッド形電動横行 U3 (1/2t・1t・2t・2.8t・3t・5t)

U3-1/2・1・2・2.8・3



U3-5

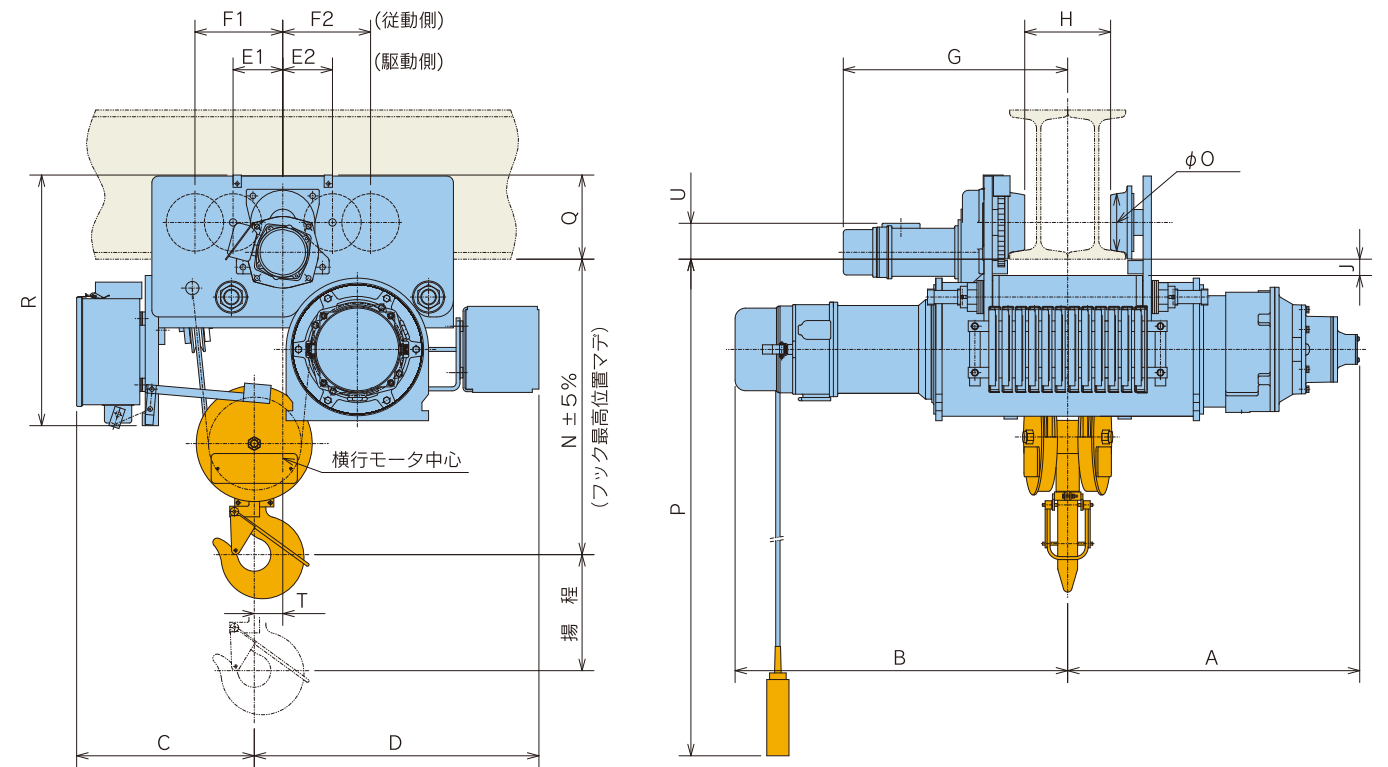


形名	U3-1/2				U3-1				U3-2				U3-2.8(3)				U3-5								
	LDH2	LDS2	LDH2	LDS2	HDH2	HDS2	LDH2	LDS2	HDH2	HDS2	LDH3A	LDS3A	HDH3A	HDS3A	LDH3	LDS3	HDH3	HDS3							
容量 (t)	1/2				1				2				2.8(3)				5								
揚程 (m)	6				6				6				6				8								
概略寸法 (mm)	A	433	444	611	457	635	472	622	685	810															
	B	528	616	784	668	847	711	861	830	955															
	C	371		423		473		490		513															
	D	272		356		467		558		764															
	E1	58		100		105		105		110															
	E2	38		100		105		105		110															
	F1	120		140		135		175		185															
	F2	70		140		135		175		175															
	N	345		410		505		565		650															
	O	73		80		114		114		125															
P	6000		6000	12000	6000	12000	6000	12000	8000	12000															
R	410		495		588		673		676																
T	66		58		95		108		115																
最小屈曲半径 (m)	1.2(4.0)				1.8(7.0)				1.8(5.0)				2.0				6.3								
概略質量 (kg)	150	150	200	215	305	340	440	470	640	710															
フックブロック質量 (kg)	5.5				8				15				25				42								
I形鋼関連寸法 (mm)	G	H	J	Q	U	G	H	J	Q	U	G	H	J	Q	U	G	H	J	Q	U					
適用I形鋼	200×100×7※1	376	54	20	101	125	372	48	21	140	155	453	40	26	167	140									
	250×125×7.5					385	74	19	142	203	465	64	24	169	188	465	64	37	169	188					
	300×150×8										478	90	23	170	237										
	300×150×11.5										478	90	14	179	228	478	90	27	179	228	512	72	31	189	219
	450×175×13																				524	96	27	193	365
	600×190×13																								

(注) 1.最小屈曲半径欄の()は、右記I形鋼の場合を示します。●U3-1/2、1……150×75×5.5 ●U3-2……200×100×7 2.適用I形鋼の黄色部分は、標準仕様を示します。
3.適用I形鋼の赤色部分は、別売りのアタッチメントが必要です。(P.71をご参照下さい) 4.※1は150×75×5.5のセットも可能です。

ローヘッド形電動横行 U3 (7.5t・10t)

U3-7.5A・10A

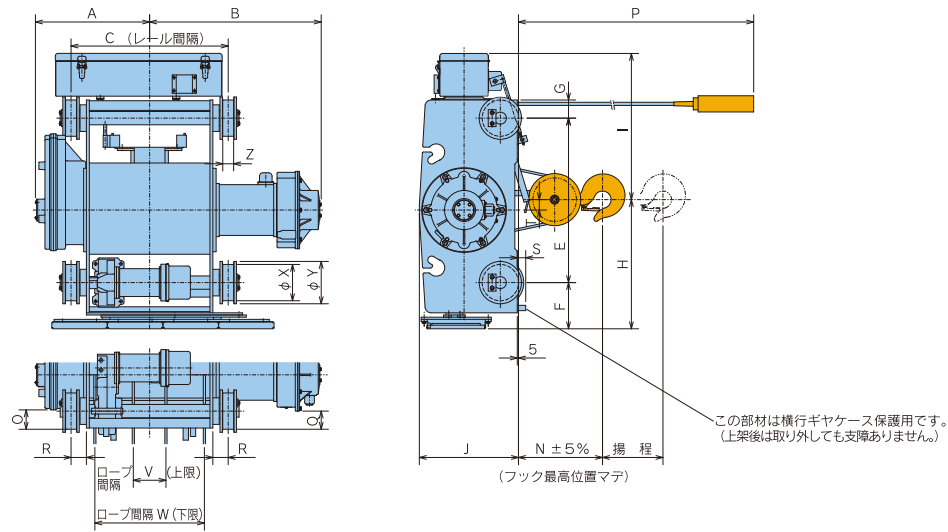


形名	U3-7.5A				U3-10A						
	LDH6	LDS6	HDH6	HDS6	LDH6	LDS6	HDH6	HDS6			
容量 (t)	7.5				10						
揚程 (m)	8				8						
概略寸法 (mm)	A	881	1006	949	1074						
	B	1004	1129	959	1084						
	C		536		619						
	D		859		946						
	E1		150		604						
	E2		150		164						
	F1		265		528						
	F2		265		162						
	N		880		990						
	O		173		193						
P	8000	12000	8000	12000							
R		756		873							
T		86		363							
概略質量 (kg)	1000	1070	1550	1650							
フックブロック質量 (kg)	80				100						
I形鋼関連寸法 (mm)	G	H	J	Q	U	G	H	J	Q	U	
適用I形鋼	450×175×13 2本レール	678	257	49	254	109	711	253	49	279	141
	600×190×13 2本レール	693	288	50	253	108	726	284	50	278	140

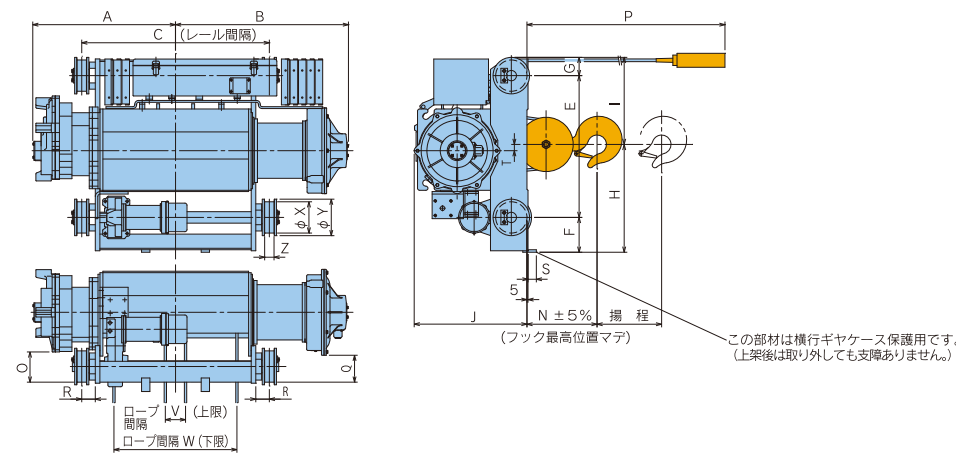
(注) 適用I形鋼の黄色部分は、標準仕様を示します。

ダブルレール形電動横行 U3 (2.8t・3t・5t)

U3-2.8・3



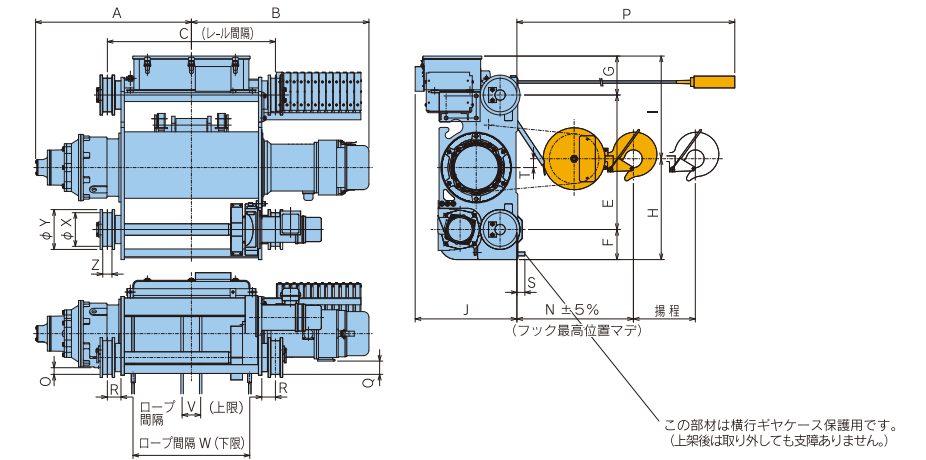
U3-5



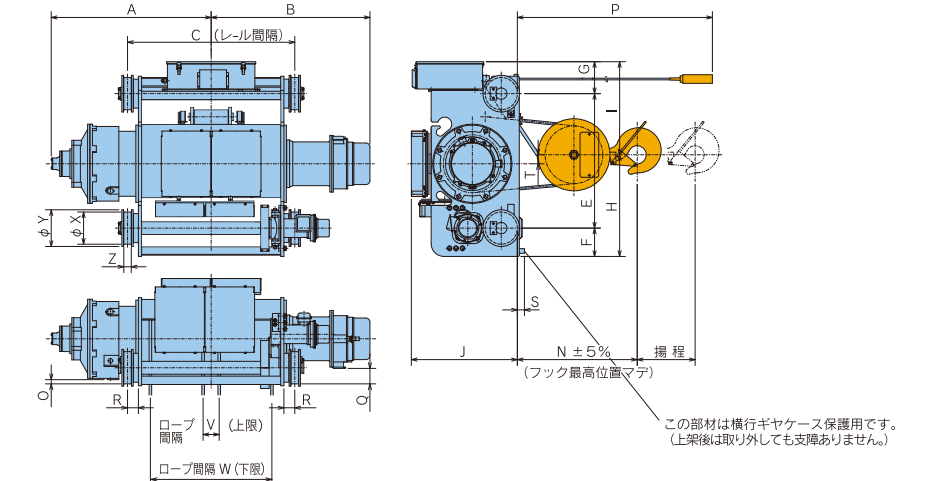
形名	U3-2.8(3)						U3-5			
	LRH3A	LRS3A	MRH3A	MRS3A	HRH3A	HRS3A	LRH3A	LRS3A	HRH3A	HRS3A
容量 (t)	2.8(3)						5			
揚程 (m)	6						8			
概略寸法 (mm)	A	472		522		622	685		810	
	B	711		761		861	830		955	
	C	650		750		950	900		1150	
	E			680				680		
	F			191				167		
	G			75				88		
	H			534				517		
	I			605				418		
	J			410				541		
	N			345				346		
	O			52				125		
	P	6000		8000		12000	8000		12000	
	Q			75				129		
	R			63				65		
	S			35				40		
	T			43				30		
V		113			105	97		100		
W	433		525		733	590		840		
X			150				150			
Y			175				175			
Z			45				45			
概略質量(kg)	440		455		490	690		770		
フックブロック質量(kg)			25				42			
適用レール	12kgレールまたは38mm角鋼									

ダブルレール形電動横行 U3 (7.5t・10t・15t・20t・30t)

U3-7.5A・10A



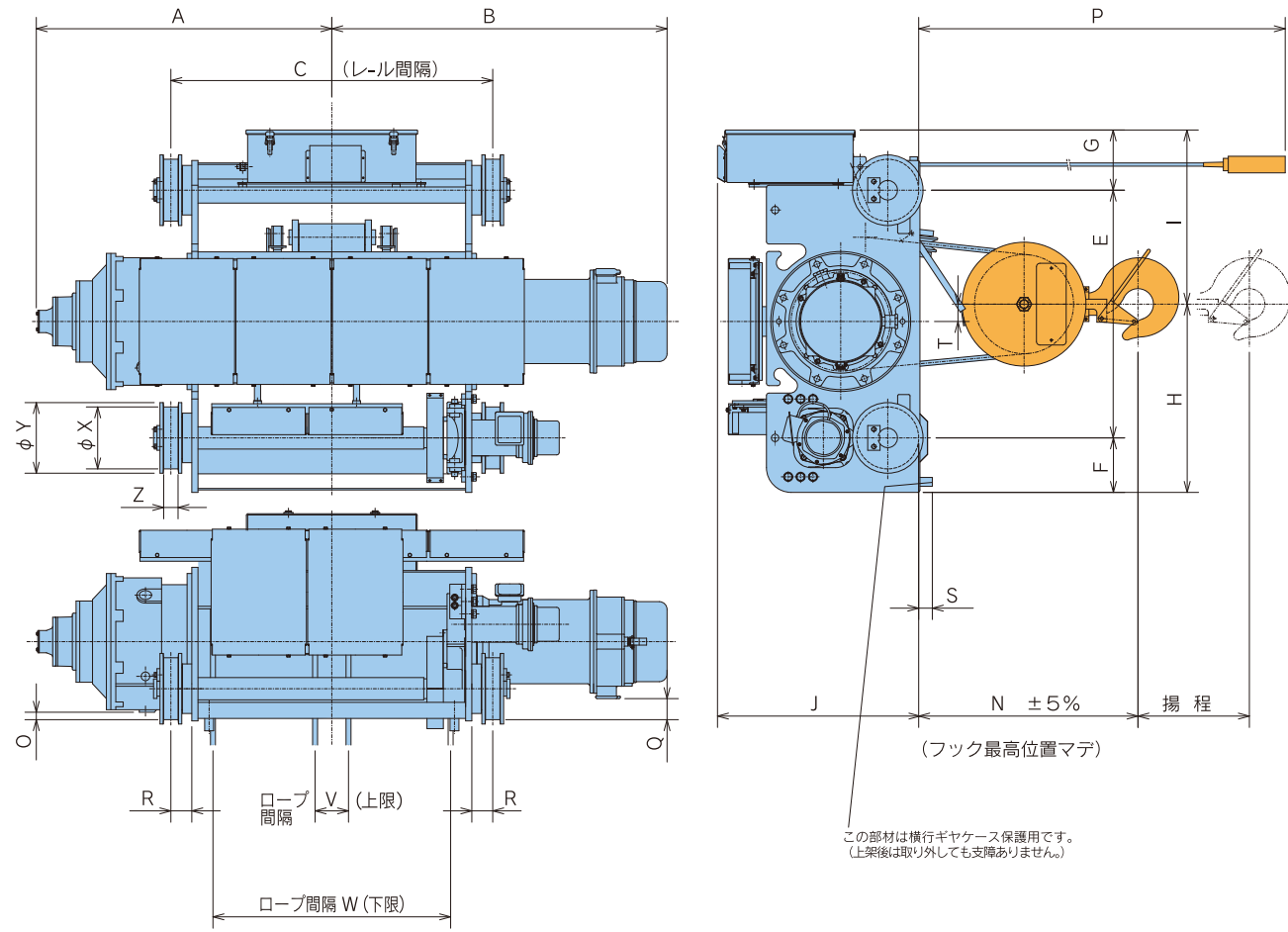
U3-15A・20A・30A



形名	U3-7.5A				U3-10A				U3-15A				U3-20A	U3-30A	
	LRH6	LRS6	HRH6	HRS6	LRH6	LRS6	HRH6	HRS6	LRH6	LRS6	MRH6	MRS6	HRH6	HRS6	HRH6
容量 (t)	7.5				10				15				20	30	
揚程 (m)	8				10				12				12	12	
概略寸法 (mm)	A	881		1006	949		1074		1045		1145		1195	1243	1456
	B	1004		1129	959		1084		1085		1185		1235	1235	1285
	C	950		1200	950		1200		1000		1200		1300	1300	1400
	E			760			840				1000			1045	1190
	F			170			170				220			220	220
	G			223			233				243			248	246
	H			570			613				760			790	850
	I			583			630				703			723	806
	J			575			575				813			818	868
	N			630			710				860			910	1020
	O			40			38				30			32	15
	P	8000		12000	8000		12000	8000		10000		12000		12000	12000
	Q			75			30				85			120	115
	R			77			82				84			84	89
	S			45			55				55			55	45
	T			50			53				70			70	80
V	105		80	100		100		110		135			125	150	
W	660		910	620		870		660		850		960	945	990	
X			190			190				250			250	250	
Y			225			225				285			285	285	
Z			52			52				58			58	73	
概略質量(kg)	950		1030	1300		1410	2000		2150		2200		2600	3700	
フックブロック質量(kg)			80			100			190				280	380	
適用レール	15kgレールまたは44mm角鋼				22kgレールまたは50mm角鋼				37kgレールまたは65mm角鋼						

ダブルレール形電動横行 (高速形) HU3 (10t・15t・20t・30t)

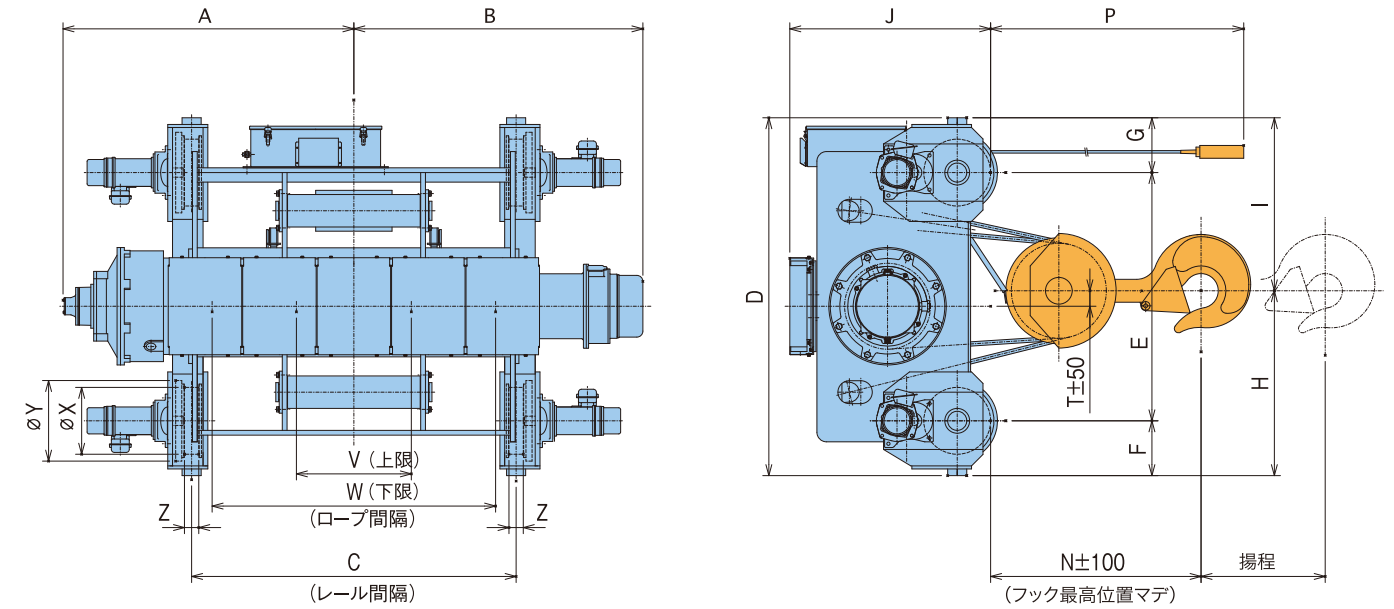
HU3-10A・15A・20A・30A



形名	HU3-10A				HU3-15A				HU3-20A		HU3-30A	
	LRH6	LRS6	HRH6	HRS6	LRH6	LRS6	MRH6	MRS6	HRH6	HRS6	HRH6	HRS6
容量 (t)	10				15				20		30	
揚程 (m)	8				10				12		12	
概略寸法 (mm)	A	949	1074		1045	1145		1195		1243		1456
	B	1055	1180		1205	1305		1355		1355		1405
	C	950	1200		1000	1200		1300		1300		1400
	E		840			1000				1045		1190
	F		170			220				220		220
	G		253			243				248		246
	H		613			760				790		850
	I		650			703				723		806
	J		753			813				818		868
	N		710			860				910		1020
	O		38			30				32		15
	P	8000		12000		8000		10000		12000		12000
	Q		30			85				120		115
	R		82			84				84		89
	S		55			55				55		45
	T		53			70				70		80
	V	100		100		110		135		125		150
	W	620		870		660		850		945		990
	X		190			250				250		250
Y		225			285				285		285	
Z		52			58				58		73	
概略質量 (kg)	1450		1560		2200		2350		2400		2800	3900
フックブロック質量 (kg)		100			190				280			380
適用レール	15kgレールまたは44mm角鋼				22kgレールまたは50mm角鋼				37kgレールまたは65mm角鋼			

ダブルレール形電動横行 U3・HU3 (40t)

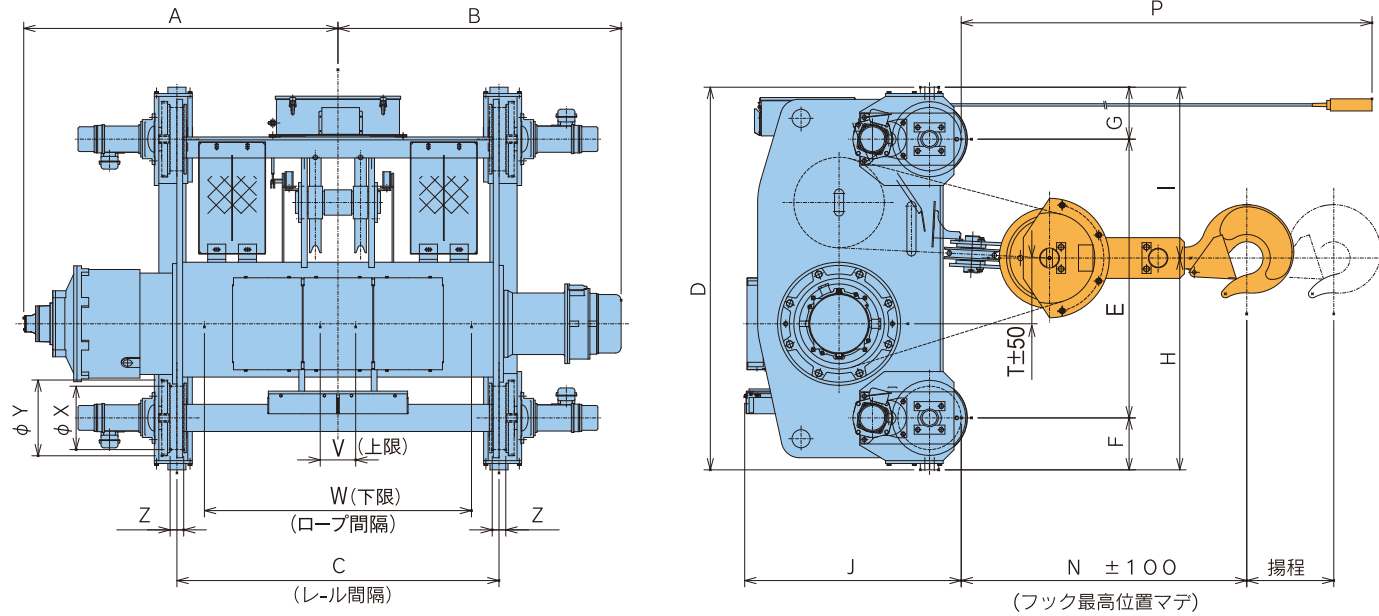
U3-40A、HU3-40A



形名	U3-40A		HU3-40A		
	LRH6	HRH6	LRH6	HRH6	
容量 (t)	40		40		
揚程 (m)	6.5	11.5	6.5	11.5	
概略寸法 (mm)	A	1525	1875	1525	1875
	B	1515	1865	1635	1985
	C	1700	2400	1700	2400
	D	1874		1874	
	E	1300		1300	
	F	287		287	
	G	287		287	
	H	968		968	
	I	906		906	
	J	1055		1055	
	N	1110		1110	
	P	7500	12500	7500	12500
	T	81		81	
	V	602		602	
	W	1485	2164	1485	2164
	X	350		350	
	Y	419		419	
	Z	75		75	
	概略質量 (kg)	5000	5500	5100	5600
フックブロック質量 (kg)	640		640		
適用レール	37kgレールまたは65mm角鋼		37kgレールまたは65mm角鋼		

ダブルレール形電動横行 U3・HU3 (45t)

U3-45A、HU3-45A

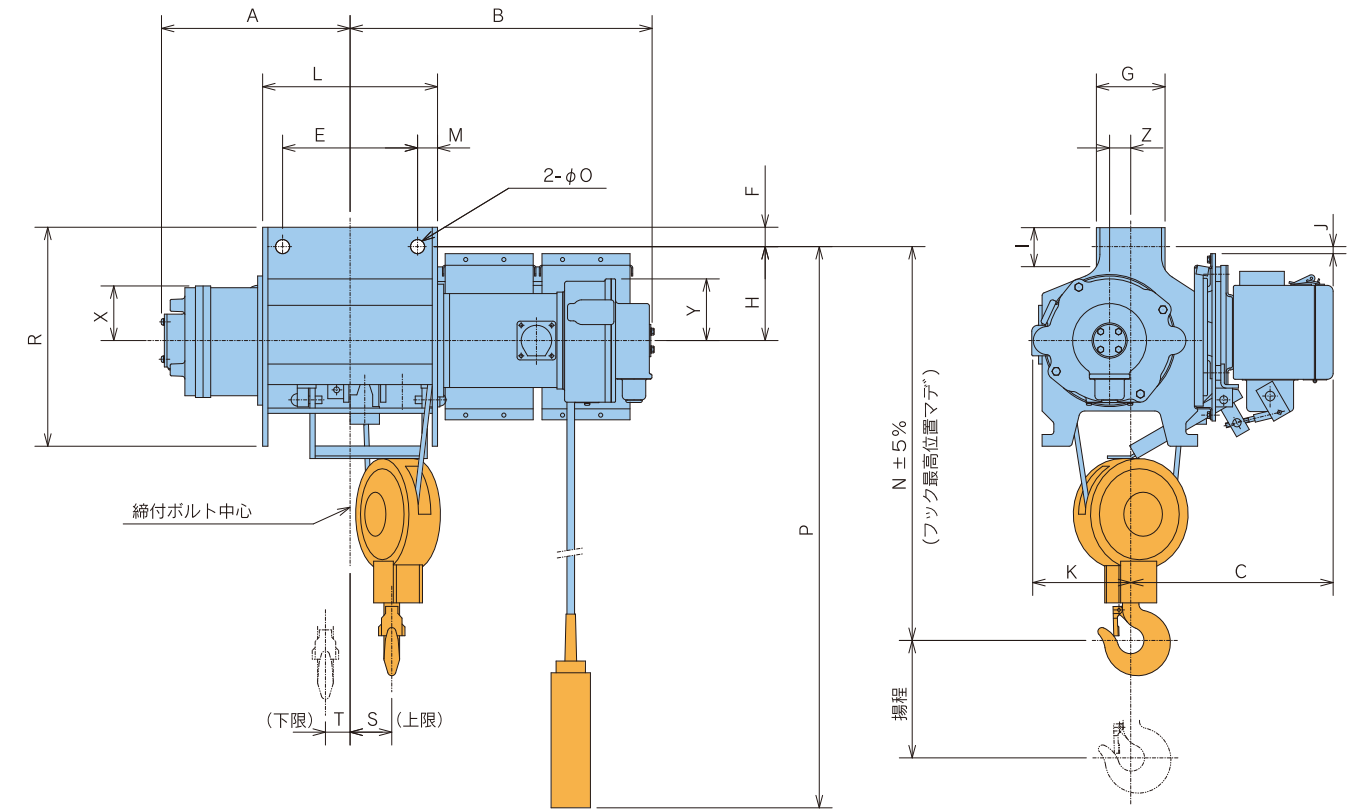


形名	U3-45A		HU3-45A		
	HRH6	HRH6	HRH6	HRH6	
容量 (t)	45		45		
揚程 (m)	12.5	19	12.5	19	
概略寸法 (mm)	A	1740	2090	1740	
	B	1565	1915	1685	
	C	1780	2480	1780	
	D	2114		2114	
	E	1540		1540	
	F	287		287	
	G	287		287	
	H	1170		1170	
	I	944		944	
	J	1200		1200	
	N	14000	20500	14000	20500
	T	363		363	
	V	196		196	
	W	1476	2141	1476	2141
X	350		350		
Y	419		419		
Z	75		75		
概略質量 (kg)	6200	6700	6300	6800	
フックブロック質量 (kg)	590		590		
適用レール	37kgレールまたは65mm角鋼		37kgレールまたは65mm角鋼		

懸垂形 U3 (1/2t・1t・2t・2.8t・3t)

U3-1/2・1・2・2.8・3

<LKH2, LKH3, HKH2, HKH3>



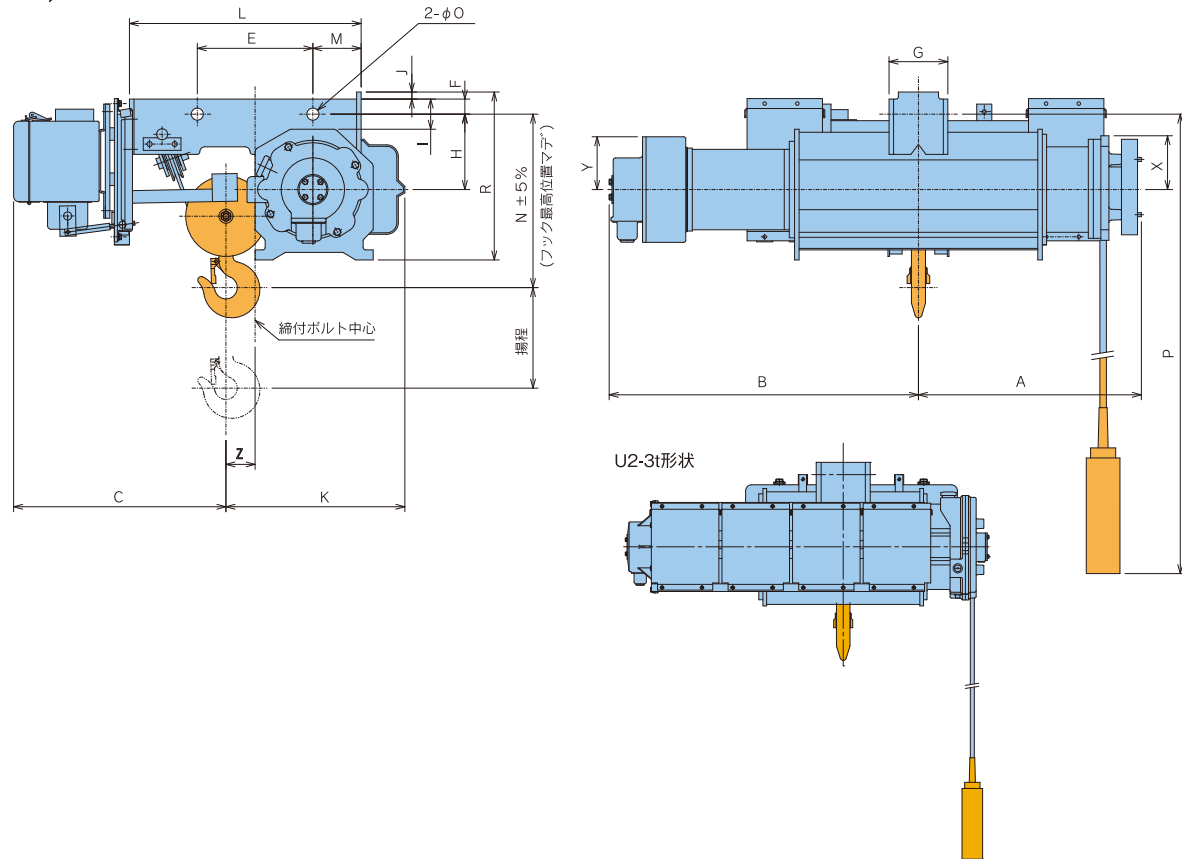
備考 (P72参照) 1.1/2 t ~ 2.8 t は別途、専用締付ボルトを準備しております。
 2.手動横行、鎖動横行の場合は懸垂形とアタッチメントを個別にご購入願います。
 (ローヘッド用は未対応)

形名	U3-1/2		U3-1		U3-2		U3-2.8(3)		
	LKH2	HKH2	LKH2	HKH2	LKH2	HKH2	LKH3	HKH3	
容量 (t)	1/2		1		2		2.8(3)		
揚程 (m)	6	12	6	12	6	12	6	12	
概略寸法 (mm)	A	315	486	321	508	352	509	373	542
	B	433	473	518	551	577	605	658	689
	C	324		345		383		408	
	E	170	230	230		230		230	
	F	28	33	33		38		43	
	G	140	117	117		151		176	
	H	155		160		177		215	
	I	75	78	63		67		80	
	J	3		12		21		89	
	K	151		167		190		216	
	L	283	493	298	518	323	508	323	523
	M	32	42	34	67	47	75	46	77
	N	570		670		800		965	
	O	20	24	24		33		33	
	P	6000	1 2000	6000	12000	6000	12000	6000	12000
	R	328	333	373		425		518	
	S	50	93	71	105	58	101	60	97
	T	58	123	42	119	49	113	47	115
	X	87		107		140		172	
Y	83		105		150		150		
Z	20		36		30		30		
概略質量 (kg)	100	110	145	160	230	255	325	360	
フックブロック質量 (kg)	4.5		7.5		15		27		

(注) U3-1/2の押ボタン吊下げ位置は巻上減速部側となります。

ローヘッド懸垂形 U3 (1/2t・1t・2t・2.8t・3t)

U3-1・2・2.8・3 〈LDKH2,LDKH3A〉



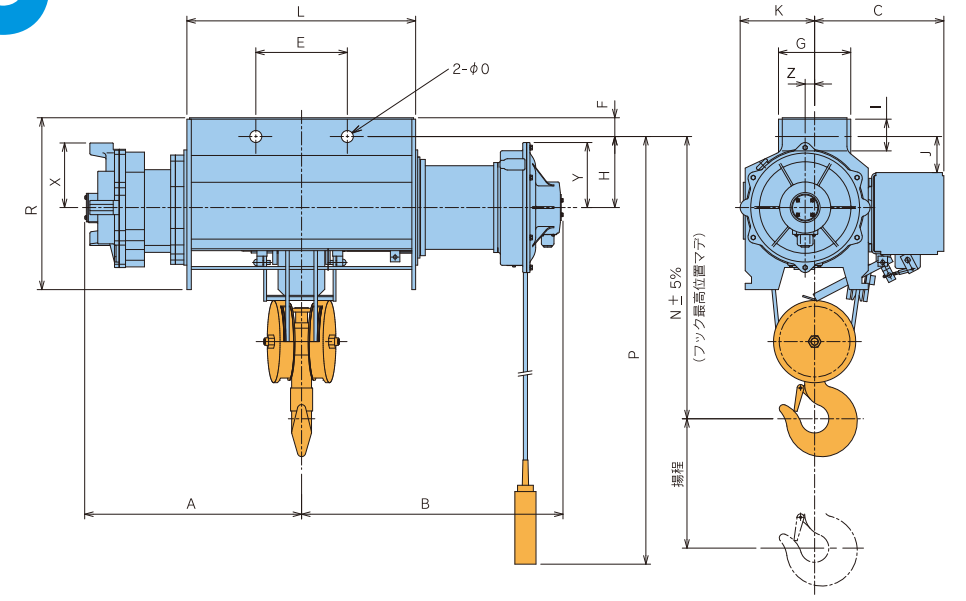
備考 (P72参照) 1.1/2 t～2.8 tは別途、専用締付ボルトを準備しております。
2.手動横行、鎖動横行の場合は懸垂形とアタッチメントを個別にご購入願います。
(ローヘッド用は未対応)

形名	U3-1		U3-2		U3-2.8(3)	
	LDKH2		LDKH2		LDKH3A	
容量 (t)	1		2		2.8(3)	
揚程 (m)	6		6		6	
概略寸法 (mm)	A	444	457	472		
	B	616	668	711		
	C	423	473	490		
	E	230	230	230		
	F	30	35	40		
	G	117	151	176		
	H	150	190	235		
	I	60	75	85		
	J	14	17	-		
	K	356	467	558		
	L	461	566	645		
	M	96	131	180		
	N	350	430	510		
	O	24	33	33		
P	6000	6000	6000			
R	334	395	468			
S	-	-	-			
T	-	-	-			
X	107	140	172			
Y	105	150	150			
Z	58	95	108			
概略質量 (kg)	175		245		25	
フックブロック質量 (kg)	8		15		25	

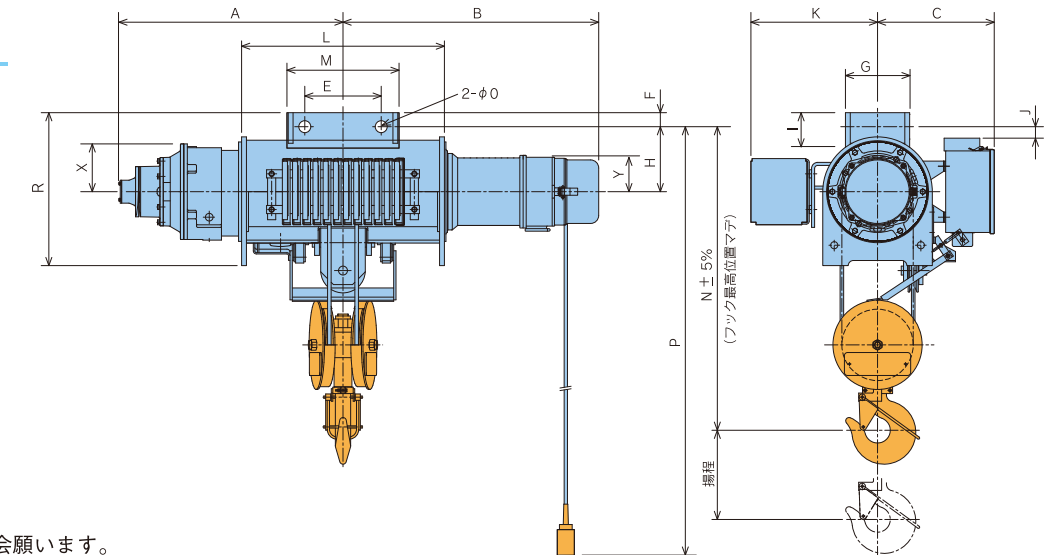
(注) U3-1/2の押ボタン吊下げ位置は巻上減速部側となります。

懸垂形 U3 (5t・7.5t・10t)

U3-5



U3-7.5A・10A

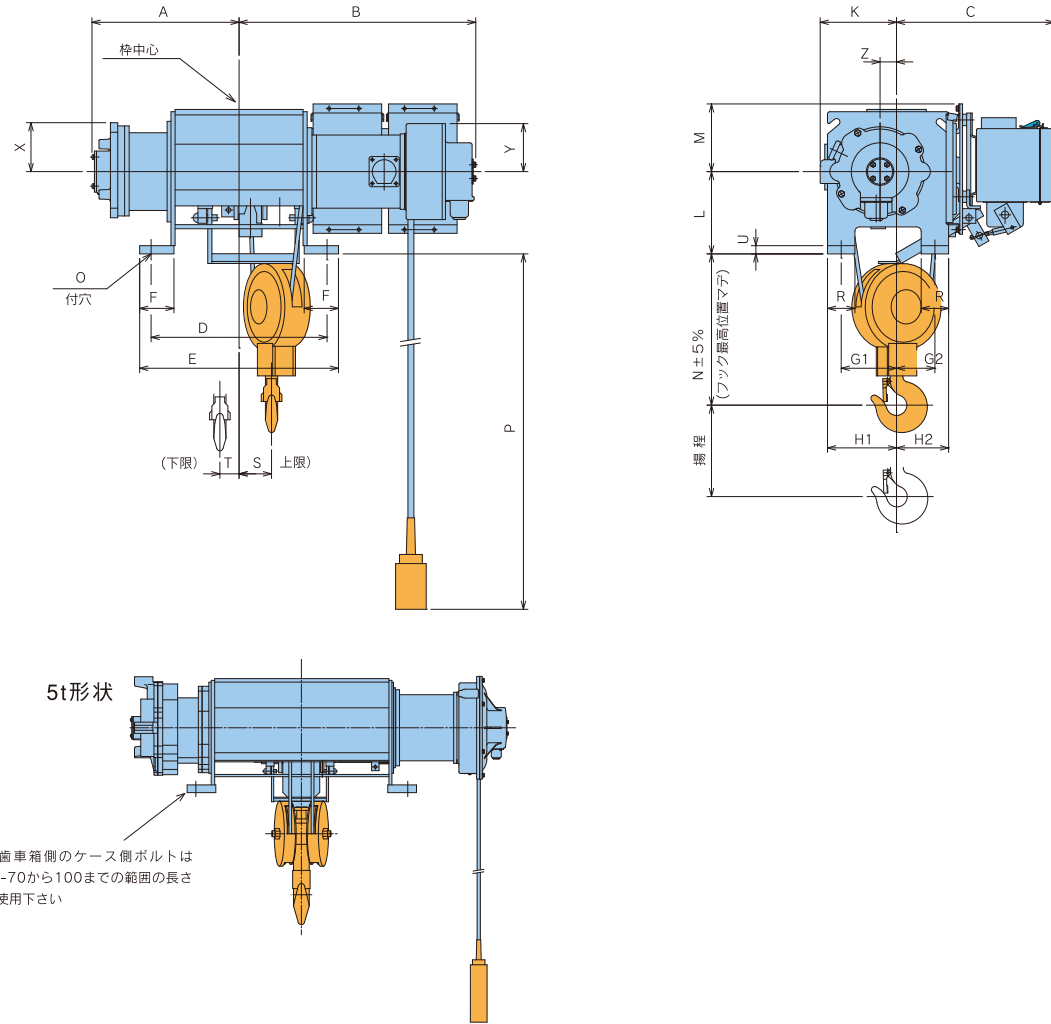


※15t, 20tについては別途ご照会願います。

形名	U3-5		U3-7.5A		U3-10A		
	LKH3	HKH3	LKH6	HKH6	LKH6	HKH6	
容量 (t)	5		7.5		10		
揚程 (m)	8	12	8	12	8	12	
概略寸法 (mm)	A	685	810	881	1006	949	1074
	B	830	955	1004	1129	959	1084
	C	410		458		493	
	E	290		300		320	
	F	60	61	55		60	
	G	229		252		252	
	H	225		255		290	
	I	105	106	120		120	
	J	114		45		100	
	K	236		497		528	
	L	725	975	796	1046	786	1036
	M	-		440		460	
	N	905		1165		1380	
	O	38		47		53	
P	8000	12000	8000	12000	8000	12000	
R	546		600		660		
X	205		188		218		
Y	206		152		220		
Z	30		-		-		
概略質量 (kg)	580	650	700	770	1050	1150	
フックブロック質量 (kg)	42		80		100		

据置形 U3 (1t・2t・2.8t・3t・5t)

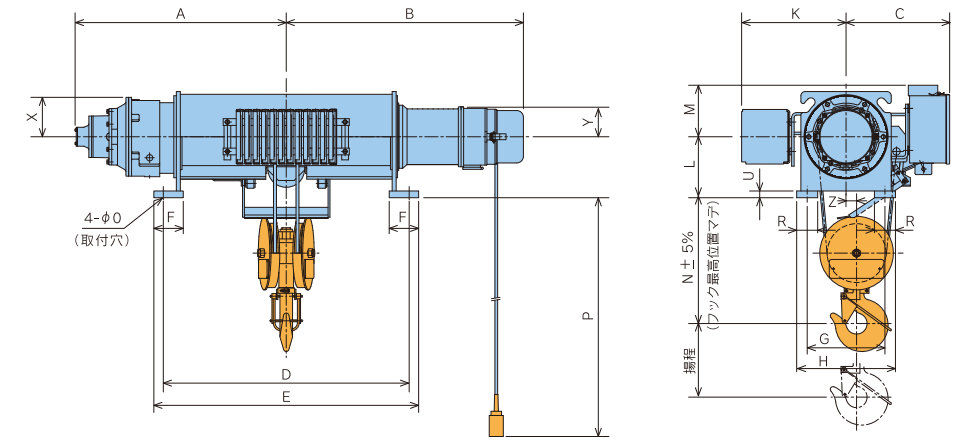
U3-1・2・2.8・3・5



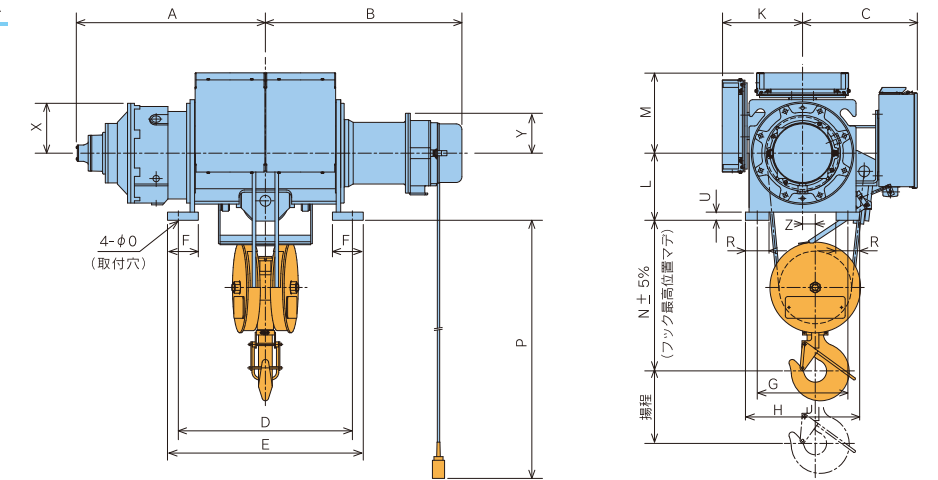
形名	U3-1		U3-2		U3-2.8(3)		U3-5		
	LSH2	HSH2	LSH2	HSH2	LSH3	HSH3	LSH3	HSH3	
容量 (t)	1		2		2.8(3)		5		
揚程 (m)	6	12	6	12	6	12	8	12	
概略寸法 (mm)	A	321	431	352	445	373	473	685	810
	B	518	628	577	670	658	758	830	955
	C	345		383		408		410	
	D	385	605	420	605	430	630	850	1100
	E	435	655	480	665	500	700	920	1170
	F	75		88		99		115	
	G1・G2	121/84		141/109		170/130		175/145	
	H1・H2	151/114		178/145		210/170		220/190	
	K	167		190		216		236	
	L	180		225		275		260	
	M	148		157		181		206	
	N	330		410		490		420	
	O	15		19		24		28	
	P	6000	12000	6000	12000	6000	12000	8000	12000
	R	60		70		80		90	
	S	71	182	58	165	60	166	-	
	T	42	42	49	49	47	47	-	
U	18		24		27		31		
X	107		140		172		205		
Y	105		150		150		206		
Z	36		30		30		30		
概略質量 (kg)	125	145	185	225	320	360	580	650	
フックブロック質量 (kg)	7.5		15		27		42		

据置形 U3 (7.5t・10t・15t・20t・30t)

U3-7.5A・10A



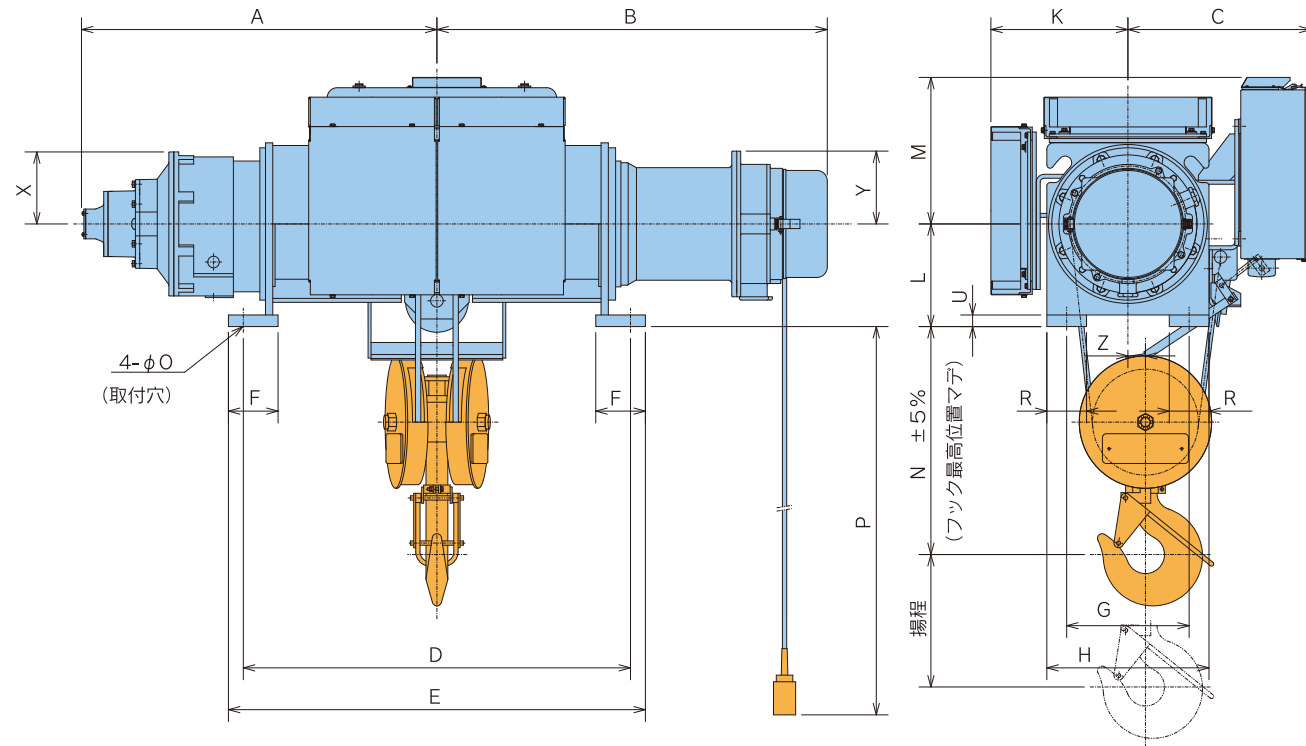
U3-15A・20A・30A



形名	U3-7.5A		U3-10A		U3-15A		U3-20A-HSH6	U3-30A-HSH6	
	LSH6	HSH6	LSH6	HSH6	LSH6	HSH6			
容量 (t)	7.5		10		15		20	30	
揚程 (m)	8	12	8	12	8	12	12	12	
概略寸法 (mm)	A	881	1006	949	1074	1045	1195	1243	1456
	B	1004	1129	959	1084	1085	1235	1235	1284
	C	493		531		633		663	713
	D	920	1170	920	1170	960	1260	1260	1380
	E	1010	1260	1010	1260	1080	1380	1380	1480
	F	140		150		170		170	200
	G	370		370		500		500	620
	H	470		490		630		640	770
	K	497		500		458		470	457
	L	290		310		370		395	435
	M	245		265		443		468	522
	N	580		670		810		870	960
	O	35		35		47		47	54
	P	8000	12000	8000	12000	8000	12000	12000	12000
	R	100		120		130		140	150
	U	31		35		41		41	49
	X	188		218		275		308	320
Y	152		220		220		220	220	
Z	50		53		70		70	80	
概略質量 (kg)	700	770	1050	1150	1500	1650	2000	3000	
フックブロック質量 (kg)	80		100		190		280	380	

据置形 (高速形) HU3 (10t・15t・20t・30t)

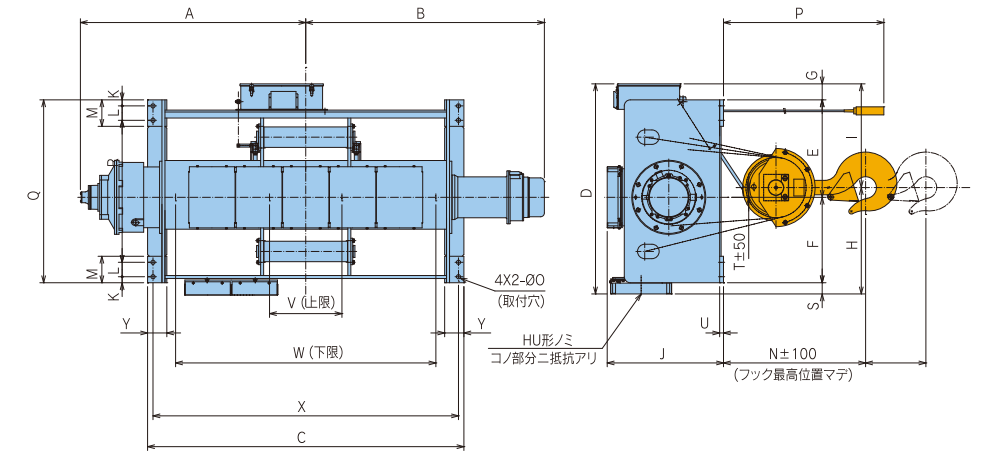
HU3-10A・15A・20A・30A



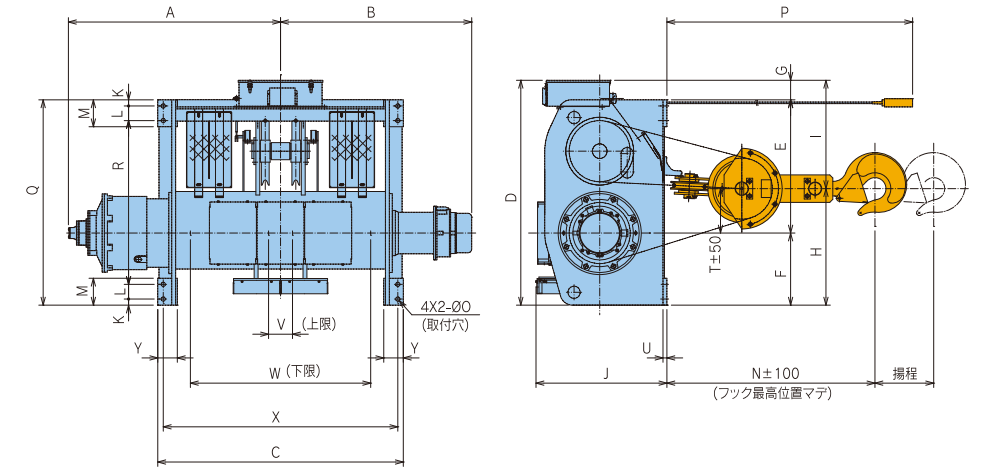
形名	HU3-10A		HU3-15A		HU3-20A	HU3-30A	
	LSH6	HSH6	LSH6	HSH6	HSH6	HSH6	
容量 (t)	10	15	20	30			
揚程 (m)	8	12	8	12			
概略寸法 (mm)	A	949	1074	1045	1195	1243	1456
	B	1055	1180	1205	1355	1355	1405
	C	553	633	663	713		
	D	920	1170	960	1260	1260	1380
	E	1010	1260	1080	1380	1380	1480
	F	150	170	170	200		
	G	370	500	500	620		
	H	490	630	640	770		
	K	414	458	470	567		
	L	310	370	395	435		
	M	443	443	468	522		
	N	670	810	870	960		
	O	35	47	47	54		
	P	8000	12000	8000	12000	12000	12000
	R	120	130	140	150		
	U	35	41	41	49		
X	302 (抵抗まで)	218	275	308	320	320	
Y	220	220	220	220			
Z	53	70	70	80			
概略質量 (kg)	1200	1300	1700	1850	2200	3200	
フックブロック質量 (kg)	100	190	280	380			

据置形 U3・HU3 (40t)

U3-40A、HU3-40A



U3-45A、HU3-45A



形名	U3-40A		HU3-40A		U3-45A		HU3-45A		
	LSH6	HSH6	LSH6	HSH6	HSH6	HSH6	HSH6	HSH6	
容量 (t)	40		40		45		45		
揚程 (m)	6.5	11.5	6.5	11.5	12.5	19	12.5	19	
概略寸法 (mm)	A	1525	1875	1525	1875	1740	2090	1740	2090
	B	1515	1865	1635	1985	1565	1915	1685	2035
	C	1930	2630	1930	2630	2010	2710	2010	2710
	D	1653		1746		1840		1840	
	E	810		810		1090		1090	
	F	710		710		590		590	
	G	133		133		160		160	
	H	791		884		953		953	
	I	862		862		887		887	
	J	967		967		1072		1072	
	K	50		50		50		50	
	L	120		120		120		120	
	M	220		220		220		220	
	N	1190		1190		1725		1725	
	O	35		35		35		35	
	P	7500	12500	7500	12500	14000	20500	14000	20500
	Q	1520		1520		1680		1680	
	R	1180		1180		1340		1340	
	S	—		93		—		—	
	T	81		81		363		363	
U	32		32		32		32		
V	602		602		196		196		
W	1485	2164	1485	2164	1476	2141	1476	2141	
X	1840	2540	1840	2540	1920	2620	1920	2620	
Y	160		160		160		160		
概略質量 (kg)	4400	4900	4500	5000	5600	6100	5700	6200	
フックブロック質量 (kg)	640		640		590		590		

US・HUS シリーズ 5t~60t

Super Excellent

※US・HUSシリーズの特長は、P21~22記載の11項を除き同様に標準装備ですが、7項の軽負荷高速機能の判定値は0~25%となります。

低摩耗の電磁ブレーキ

- インバータ駆動でモータ回転数が低い時にブレーキを開閉、激しいインチング操作でも発熱、摩耗を軽減し長寿命化を実現
- 7.5t以上は、非常ブレーキ付

母体はS2形を採用

- このクラス最高の巻上スピード、パワー耐久性を誇り、高頻度にも耐え高実力のS2形を使用

エンコーダ

- 巻上モータの動きを常に監視異常を検知し安全停止
- 回転パルスで位置検出上下限で減速停止
- 負荷を検出し自動的に高速運転に切替

滑らかな運転

- 微小、軽快なインチング
- 低速、高速の切替えも滑らか

制御箱

- 保護構造向上 (IP44を実現)
- 制御部分の集約により「メンテナンス性」を向上
- 制御基板の自社開発により「長期安定供給」を実現

ACリアクトル内蔵

- ACリアクトル内蔵による力率改善で電源容量や配線材(ケーブル・トロッピー)の少容量化を実現
- 特別な高調波対策が不要

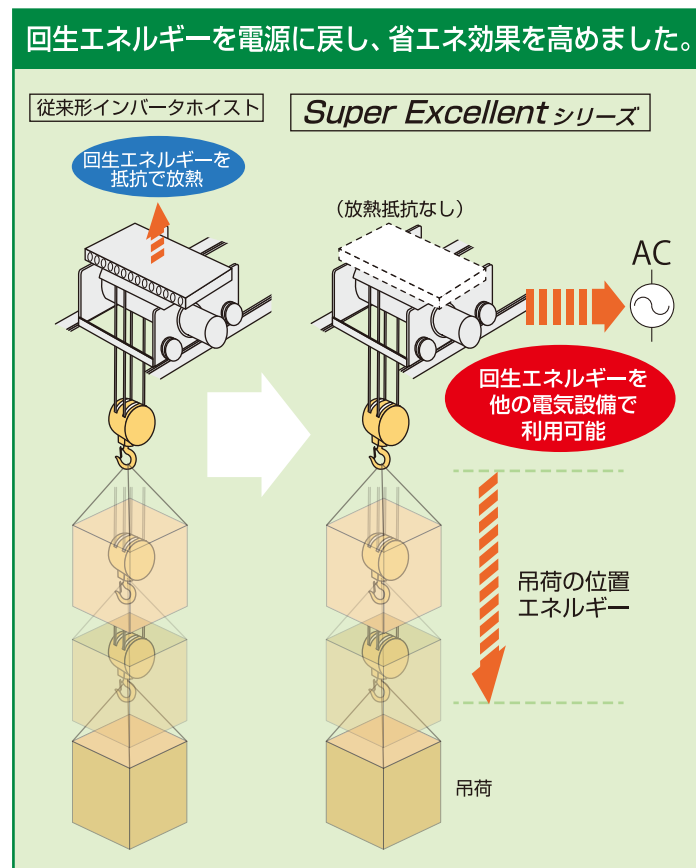
E等級ホイストや超高速ホイストも製作可能です。別途ご照会下さい。

●横行インバータ機能に制振制御機能標準装備

ホイスト本体及びフックブロックの塗装は開梱や上架作業時に剥がれる場合があります。タッチアップスプレーを販売していますのでご購入頂き補修願います。

ホイスト本体：形名コード 03G805 ※標準色(マンセルN4.0相当)
フックブロック：形名コード 03G807 ※標準色(マンセル7.5YR7/14)

- ※電源に発電機をご使用される場合には回生処理機能付の発電機を選定願います。
- ※ご使用になる電源環境(電源電圧不平衡や電圧歪等)によっては保護機能により停止する場合がございます。
- ※軽負荷判定レベル、過重判定レベルはご使用の環境(電圧、温度等)により変動します。(必ず現地での調整をお願いします)
- ※制振制御機能は直線のみ有効。
- ※横行加減速時間の工場出荷時設定は3.0秒になります。
- ※制振制御機能を使用する際、インチング操作では従来の使用感と異なる場合があります。(押釦を切替スイッチ付とすることによりオペレータの感覚に合わせる事ができます)



回生機能内蔵インバータホイスト

インバータホイスト スーパーエクセレントシリーズ仕様一覧表

形名	容量 (t)	揚程 (m)		ワイヤロープ			巻上					横行										
				据置形	ダブルレール形	構成	インバータ運転			モータ		ダブルレール形										
							速度 m/s (m/min)		容量 (kW)	電流 (A)	極数	速度 m/s (m/min)		モータ								
							低負荷時	軽負荷時				速度	モータ	容量 (kW)	電流 (A)	極数						
U形	5	8	12	4本吊	6×Fi(29) B種 JISG3525	0.013 [0.8]	0.133 [8]	0.2 [12]	7.5	40	4	0.0417 (2.5)	0.417 (25)	0.6	3.1							
	7.5					0.0117 [0.7]	0.117 [7]	0.175 [10.5]								10	54	1.0	4.7			
	10					0.01 [0.6]	0.1 [6]	0.2 [12]								12	58	1.8	8.1			
	15	-	-	-	-	-	-	-	-	-	-	-	-	-	-							
	20															0.00833 [0.5]	0.0833 [5]	0.167 [10]	20	89	6	0.03 (1.8)
	30	6.5	-	φ22.4 (8本吊) ※1	IWRC6×Fi(29) B種 JISG3525	0.005 [0.3]	0.00417 [2.5]	0.0833 [5]	20	89	6	0.03 (1.8)	0.3 (18)	1.8×2	8.1×2							
	40	-	11.5	φ25 (6本吊) ※1	IWRC6×Fi(29) B種 JISG3525	0.005 [0.3]	0.0367 [2.2]	0.073 [4.4]	20	89	6	0.03 (1.8)	0.3 (18)	0.75 × 4	3.6 × 4							
45	-	12.5	φ25 (6本吊) ※1	IWRC6×Fi(29) B種 JISG3525	0.005 [0.3]	0.0367 [2.2]	0.073 [4.4]	20	89	6	0.03 (1.8)	0.3 (18)	0.75 × 4	3.6 × 4								
HUS形	10	8	12	-	6×Fi(29) B種 JISG3525	0.015 [0.9]	0.15 [9]	0.225 [13.5]	18	90	4	0.03 (1.8)	0.3 (18)	1.0	4.7							
	15					0.015 [0.9]	0.15 [9]	0.225 [13.5]								18	90	4	0.03 (1.8)	0.3 (18)	1.8	8.1
	20					0.0125 [0.75]	0.125 [7.5]	0.183 [11]								18	90	4	0.03 (1.8)	0.3 (18)	1.8×2	8.1×2
	30	-	-	φ25	IWRC6×Fi(29) B種 JISG3525	0.00833 [0.5]	0.0833 [5]	0.125 [7.5]	18	90	4	0.03 (1.8)	0.3 (18)	1.8×2	8.1×2							
	40	6.5	-	φ22.4 (8本吊) ※1	6×Fi(29) B種 JISG3525	0.00667 [0.4]	0.0617 [3.7]	0.0933 [5.6]	30	130	4	0.03 (1.8)	0.3 (18)	0.75 × 4	3.8 × 4							
	45	-	12.5	φ25 (6本吊) ※1	IWRC6×Fi(29) B種 JISG3525	0.00667 [0.4]	0.055 [3.3]	0.0825 [4.95]	30	130	4	0.03 (1.8)	0.3 (18)	0.75 × 4	3.8 × 4							
	50 ※2	-	-	-	-	0.005 [0.3]	0.05 [3]	-	30	130	4	0.03 (1.8)	0.3 (18)	-	-							
60 ※2	-	-	-	-	0.00416 [0.25]	0.0416 [2.5]	-	30	130	4	0.03 (1.8)	0.3 (18)	-	-								
HUS形 (15kW)	15	8	12	-	6×Fi(29) B種 JISG3525	0.0217 [1.3]	0.217 [13]	0.325 [19.5]	45	182	4	0.03 (1.8)	0.3 (18)	1.8	8.1							
	20					0.018 [1.1]	0.183 [11]	0.275 [16.5]								45	182	4	0.03 (1.8)	0.3 (18)	1.8×2	8.1×2
	30	-	-	φ25	IWRC6×Fi(29) B種 JISG3525	0.0125 [0.75]	0.125 [7.5]	0.183 [11]	45	182	4	0.03 (1.8)	0.3 (18)	1.8×2	8.1×2							
	45	-	12.5	φ25 (6本吊) ※1	IWRC6×Fi(29) B種 JISG3525	0.0083 [0.5]	0.083 [5.0]	0.125 [7.5]	45	182	4	0.03 (1.8)	0.3 (18)	0.75 × 4	3.8 × 4							
	50 ※2	-	-	-	-	0.0075 [0.45]	0.075 [4.5]	-	45	182	4	0.03 (1.8)	0.3 (18)	-	-							
60 ※2	-	-	-	-	0.0061 [0.37]	0.061 [3.7]	-	45	182	4	0.03 (1.8)	0.3 (18)	-	-								

※1 40tは8本吊り、45tは6本吊りになりますのでご注意ください。 ※3 横行はインバータ運転が標準となります。
※2 50t、60tについては別途ご照会願います。

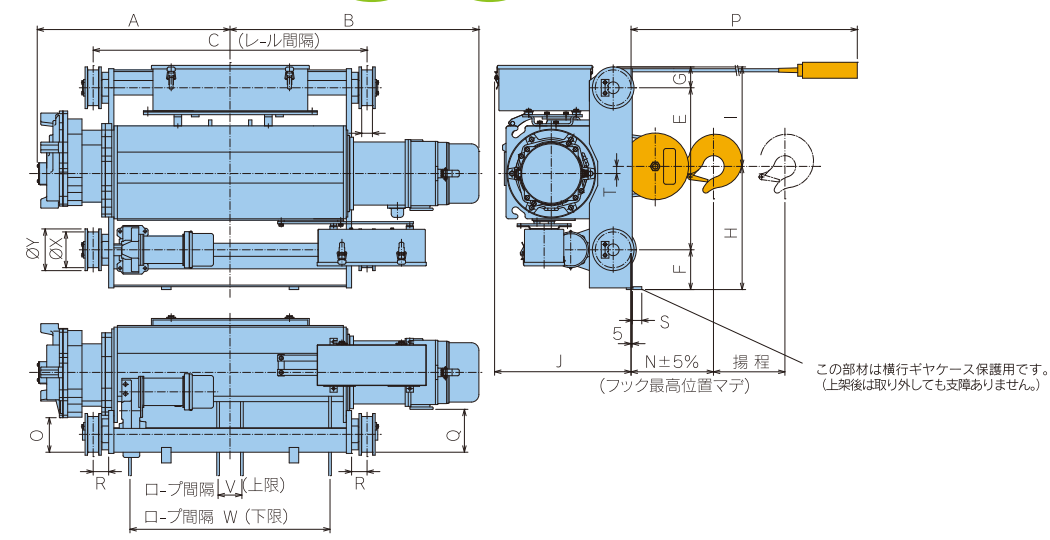
- 電源 …… 3相200V 50/60Hz 220V 60Hz
- 操作方式 …… 押ボタン操作 巻上2段押込み、横行2段押込み
電動横行形は、8点(入・切・上・下・東・西・南・北)
据置形は、4点(入・切・上・下)
- 定格 …… 巻上：63%荷重で40%ED、400回/時 JIS C 9620 横行：63%荷重で40%ED、240回/時 JIS C 9620 (7.5t以上：63%荷重で40%ED、240回/時 JIS C 9620 横行：63%荷重で40%ED、240回/時 JIS C 9620)
- 給電方式 …… ケーブル給電、トロッピー給電(ダブルトロッピーに限り)
- 周囲温度 …… -10℃~+40℃(凍結なきこと)
- 周囲湿度 …… 90%RH以下(結露なきこと)
- 保護構造 …… 簡易屋外形(モータ部はIP44相当、制御箱はJIS C 0920防まつ形IP44) 屋外で使用の際は、防雨カバーの取付や退避場所を準備下さい。
- 準規規格 …… JIS C 9620 電気ホイスト、クレーン構造規格
- 塗 装 色 …… 本体：メタリックグレー(マンセルN4.0相当)、フックブロック：マンセル 7.5YR7/14 押ボタン：マンセル 7.5YR7/13相当
- 標準回生機能付 …… 巻下げ運転時 回生エネルギーを電源回生、回生抵抗レス

【注意】
●400Vシリーズについては、外形寸法、仕様等が標準仕様(200Vクラス)と一部異なりますので別途ご照会下さい。

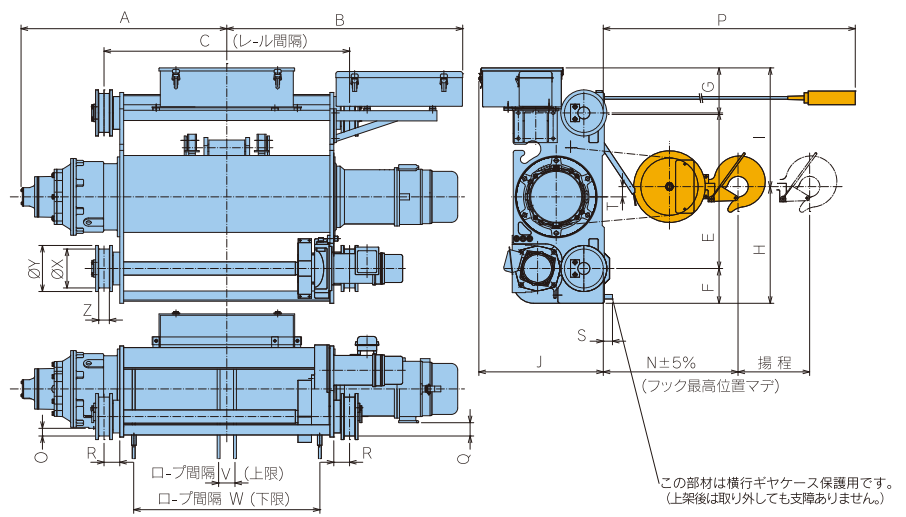
ダブルレール形電動横行 US (5t・7.5t・10t)

US

US-5



US-7.5A・10A

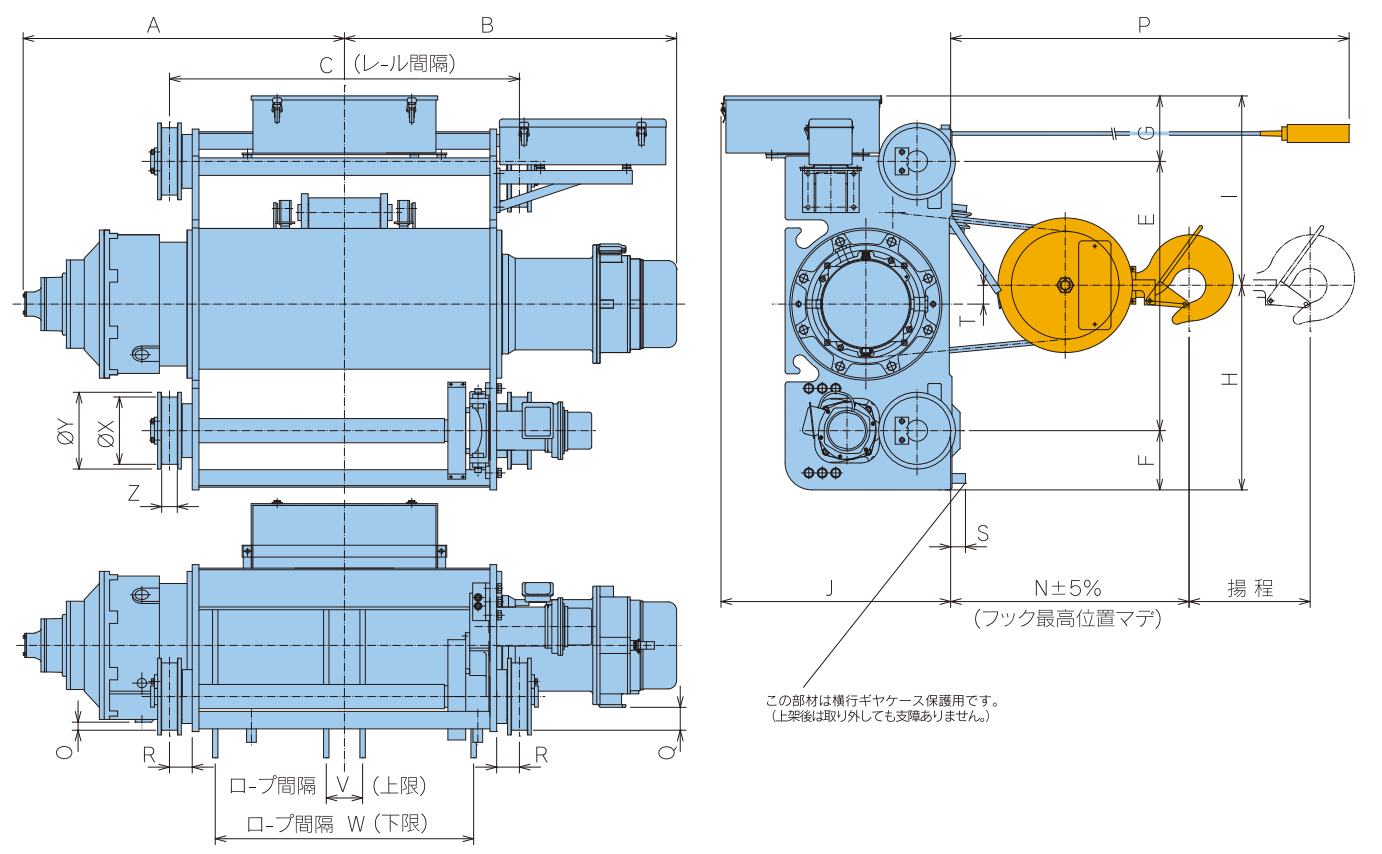


形名	US-5		US-7.5A		US-10A		
	LRS2A	HRS2A	LRS6	HRS6	LRS6	HRS6	
容量 (t)	5		7.5		10		
揚程 (m)	8	12	8	12	8	12	
概略寸法 (mm)	A	685	810	881	1006	949	1074
	B	920	1045	1028	1153	1023	1148
	C	900	1150	950	1200	950	1200
	E	680		760		840	
	F	167		170		170	
	G	88		228		230	
	H	517		570		613	
	I	418		583		627	
	J	573		608		590	
	N	346		630		710	
	O	125		40		38	
	P	8000	12000	8000	12000	8000	12000
	Q	180		75		30	
	R	65		77		82	
	S	40		45		55	
	T	30		50		53	
	V	97	100	105	80	100	100
W	590	840	660	910	620	870	
X	150		190		190		
Y	175		225		225		
Z	45		52		52		
概略質量 (kg)	740	820	950	1030	1300	1410	
フックブロック質量 (kg)	42		80		100		
適用レール	12kgレールまたは38mm角鋼		15kgレールまたは44mm角鋼				

ダブルレール形電動横行 US (15t・20t・30t)

US

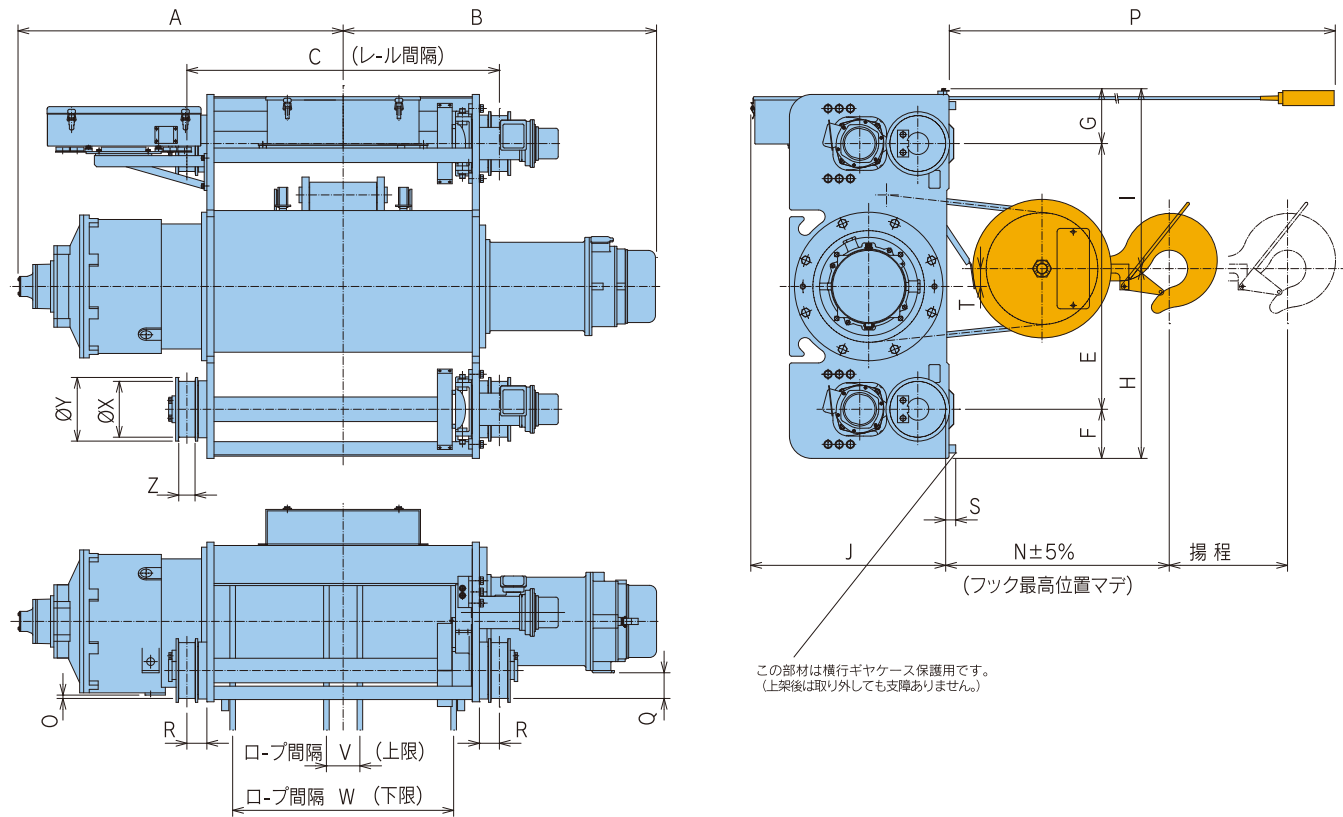
US-15A・20A・30A



形名	US-15A			US-20A		US-30A	
	LRS6	MRS6	HRS6	HRH6	HRS6	HRH6	HRS6
容量 (t)	15			20		30	
揚程 (m)	8	10	12	12		12	
概略寸法 (mm)	A	1045	1145	1195	1243		1456
	B	1085	1185	1235	1235		1285
	C	1000	1200	1300	1300		1400
	E	1000			1045		1190
	F	220			220		220
	G	243			248		246
	H	760			790		850
	I	703			723		806
	J	854			859		874
	N	860			910		1020
	O	30			32		15
	P	8000	10000	12000	12000		12000
	Q	85			120		115
	R	84			84		89
	S	55			55		45
	T	70			70		80
	V	110	135		125		150
W	660	850	960	945		990	
X	250			250		250	
Y	285			285		285	
Z	58			58		73	
概略質量 (kg)	2000	2150	2200	2600		3700	
フックブロック質量 (kg)	190			280		380	
適用レール	22kgレールまたは50mm角鋼				37kgレールまたは65mm角鋼		

ダブルレール形電動横行 (高速形) HUS (10t・15t・20t・30t)

HUS-10A・15A・20A・30A

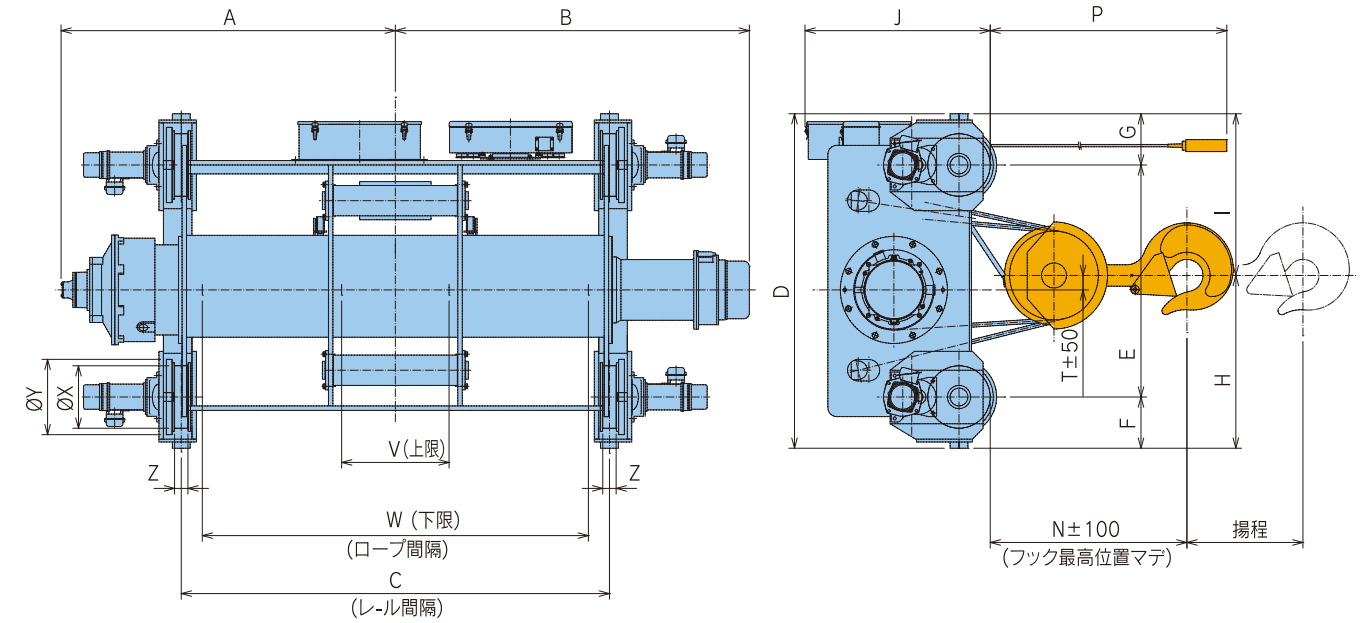


形名	HUS-10A				HUS-15A*1				HUS-20A*1		HUS-30A*1			
	LRH6	LRS6	HRH6	HRS6	LRH6	LRS6	MRH6	MRS6	HRH6	HRS6	HRH6	HRS6	HRH6	HRS6
容量 (t)	10				15				20		30			
揚程 (m)	8		12		8		10		12		12			
概略寸法 (mm)	A	949	1074		1045	1145		1195		1243	1456			
	B	1055	1180		1205	1305		1355		1355	1405			
	C	950	1200		1000	1200		1300		1300	1400			
	E	840				1000		1045		1190				
	F	170				220		220		220				
	G	253				243		248		246				
	H	613				760		790		850				
	I	650				703		723		806				
	J	793				854		859		874				
	N	710				860		910		1020				
	O	38				30		32		15				
	P	8000	12000		8000	10000		12000		12000		12000		
	Q	30				85		120		115				
	R	82				84		84		89				
	S	55				55		55		45				
	T	53				70		70		80				
	V	100	100		110	135		125		150				
W	620	870		660	850		960		945	990				
X	190				250		250		250					
Y	225				285		285		285					
Z	52				58		58		73					
概略質量 (kg)	1450		1560		2200	2350		2400		2800	3900			
フックブロック質量 (kg)	100				190		280		380					
適用レール	15kgレールまたは44mm角鋼				22kgレールまたは50mm角鋼				37kgレールまたは65mm角鋼					

(注) 1. モータ容量30kWモータでの外形寸法です。45kWモータは別途ご照会下さい。

ダブルレール形電動横行 US・HUS (40t)

US-40A、HUS-40A

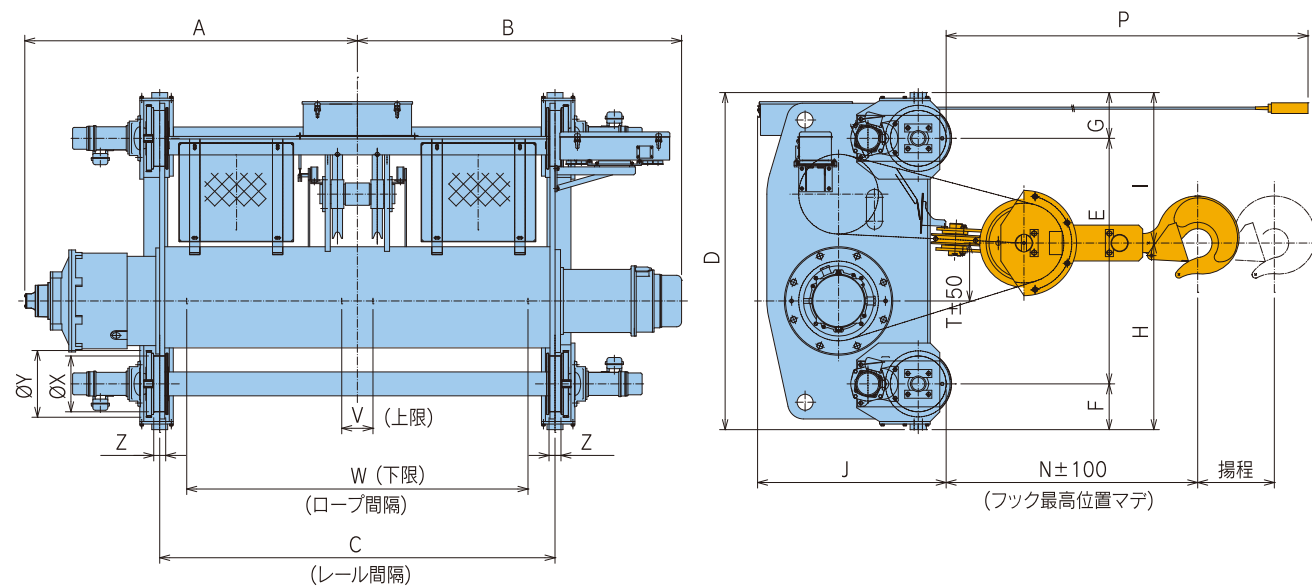


形名	US-40A		HUS-40A (30kWモータ)*1		
	LRS6	HRS6	LRS6	HRS6	
容量 (t)	40		40		
揚程 (m)	6.5	11.5	6.5	11.5	
概略寸法 (mm)	A	1525	1875	1525	1875
	B	1566	1865	1635	1985
	C	1700	2400	1700	2400
	D	1874		1874	
	E	1300		1300	
	F	287		287	
	G	287		287	
	H	968		968	
	I	906		906	
	J	1039		1039	
	N	1110		1110	
	P	7500	12500	7500	12500
	T	81		81	
	V	602		602	
	W	1485	2164	1485	2164
	X	350		350	
	Y	419		419	
Z	75		75		
概略質量 (kg)	5000	5500	5100	5600	
フックブロック質量 (kg)	640		640		
適用レール	37kgレールまたは65mm角鋼		37kgレールまたは65mm角鋼		

(注) 1. 45kWモータは別途ご照会下さい。

ダブルレール形電動横行 US・HUS (45t)

US-45A、HUS-45A

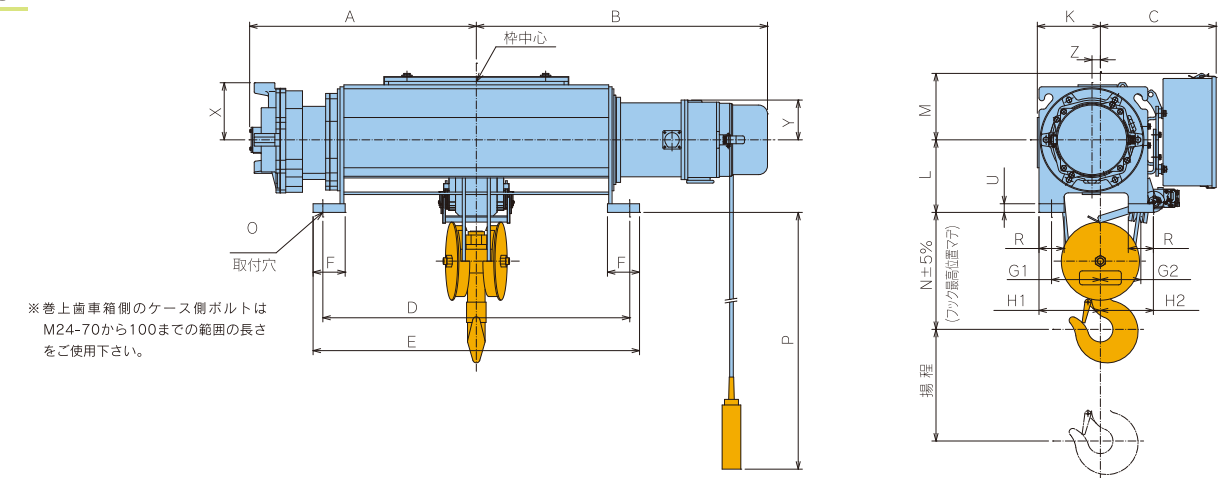


形名	US-45A		HUS-45A(30kWモータ) ^{※1}		
	HRS6		HRS6		
容量 (t)	45		45		
揚程 (m)	12.5	19	12.5	19	
概略寸法 (mm)	A	1740	2090	1740	2090
	B	1611	1961	1685	2035
	C	1780	2480	1780	2480
	D	2114		2114	
	E	1540		1540	
	F	287		287	
	G	287		287	
	H	1170		1170	
	I	944		944	
	J	1184		1184	
	N	1600		1600	
	P	14000	20500	14000	20500
	T	363		363	
	V	196		196	
W	1476	2141	1476	2141	
X	350		350		
Y	419		419		
Z	75		75		
概略質量 (kg)	6200	6700	6300	6800	
フックブロック質量 (kg)	590		590		
適用レール	37kgレールまたは65mm角鋼		37kgレールまたは65mm角鋼		

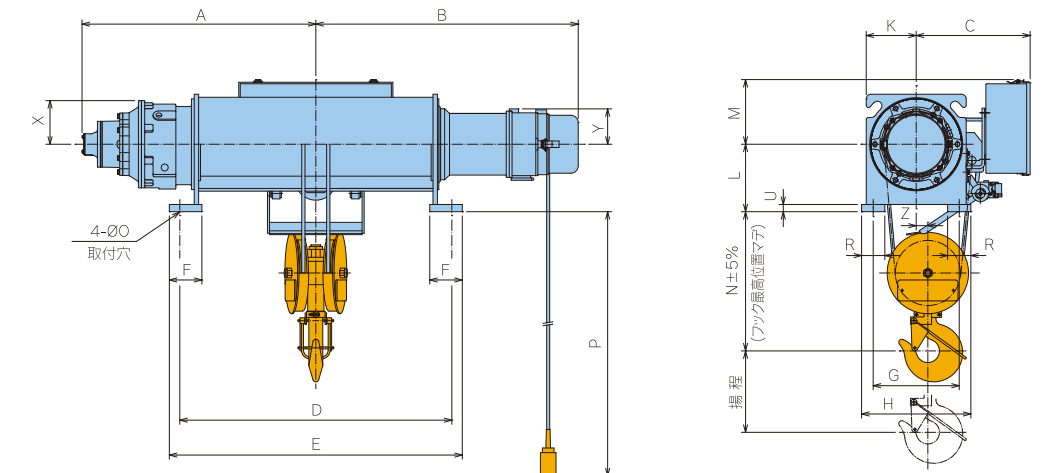
(注) 1.45kWモータは別途ご照会下さい。

据置形 US (5t・7.5t・10t)

US-5



US-7.5A・10A

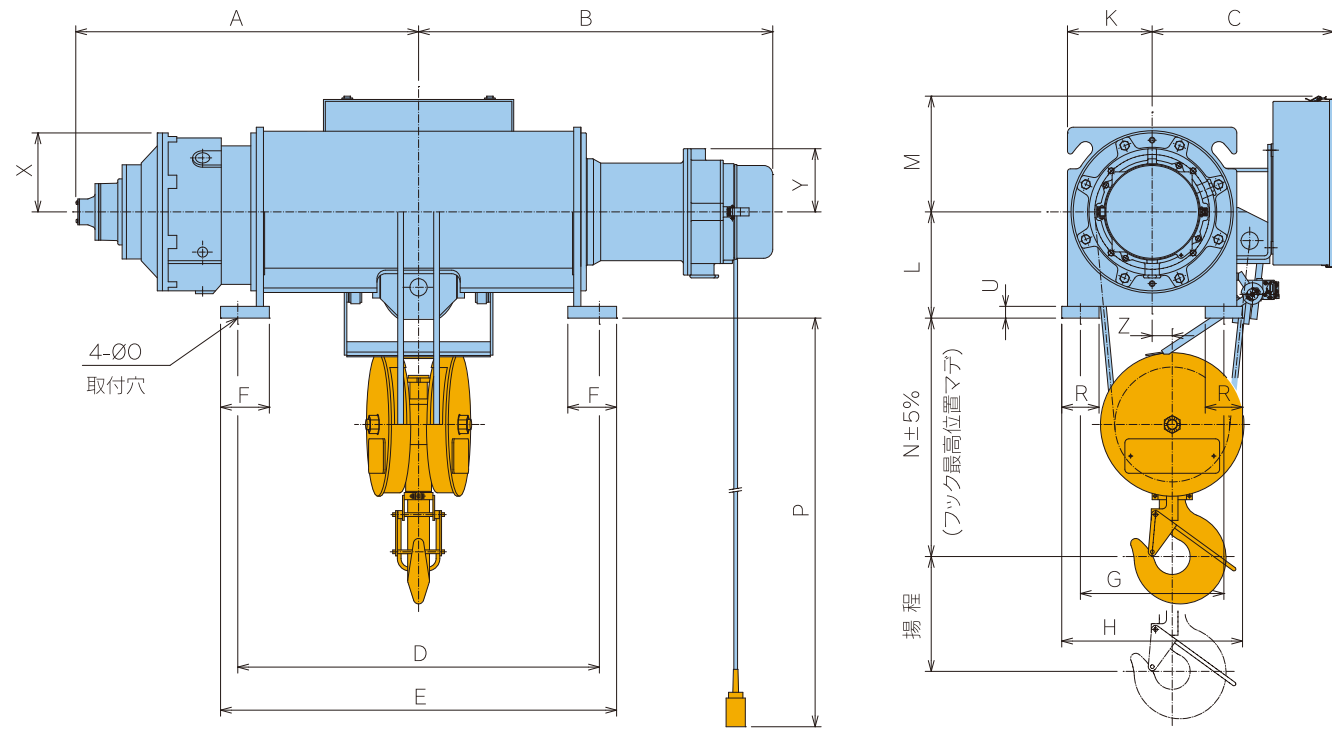


形名	US-5		
	LSH2	HSH2	
容量 (t)	5		
揚程 (m)	8	12	
概略寸法 (mm)	A	685	810
	B	920	1045
	C	416	
	D	850	1100
	E	920	1170
	F	115	
	G1・G2	175/145	
	H1・H2	220/190	
	K	226	
	L	260	
	M	238	
	N	420	
	O	28	
	P	8000	12000
R	90		
U	31		
X	205		
Y	143		
Z	30		
概略質量 (kg)	630	700	
フックブロック質量 (kg)	42		

形名	US-7.5A		US-10A		
	LSH6	HSH6	LSH6	HSH6	
容量 (t)	7.5		10		
揚程 (m)	8	12	8	12	
概略寸法 (mm)	A	881	1006	949	1074
	B	1004	1129	959	1084
	C	490		530	
	D	920	1170	920	1170
	E	1010	1260	1010	1260
	F	140		150	
	G	370		370	
	H	470		490	
	K	215		245	
	L	290		310	
	M	278		298	
	N	580		670	
	O	35		35	
	P	8000	12000	8000	12000
R	100		120		
U	31		35		
X	188		218		
Y	152		220		
Z	50		53		
概略質量 (kg)	700	770	1050	1150	
フックブロック質量 (kg)	80		100		

据置形 US (15t・20t・30t)

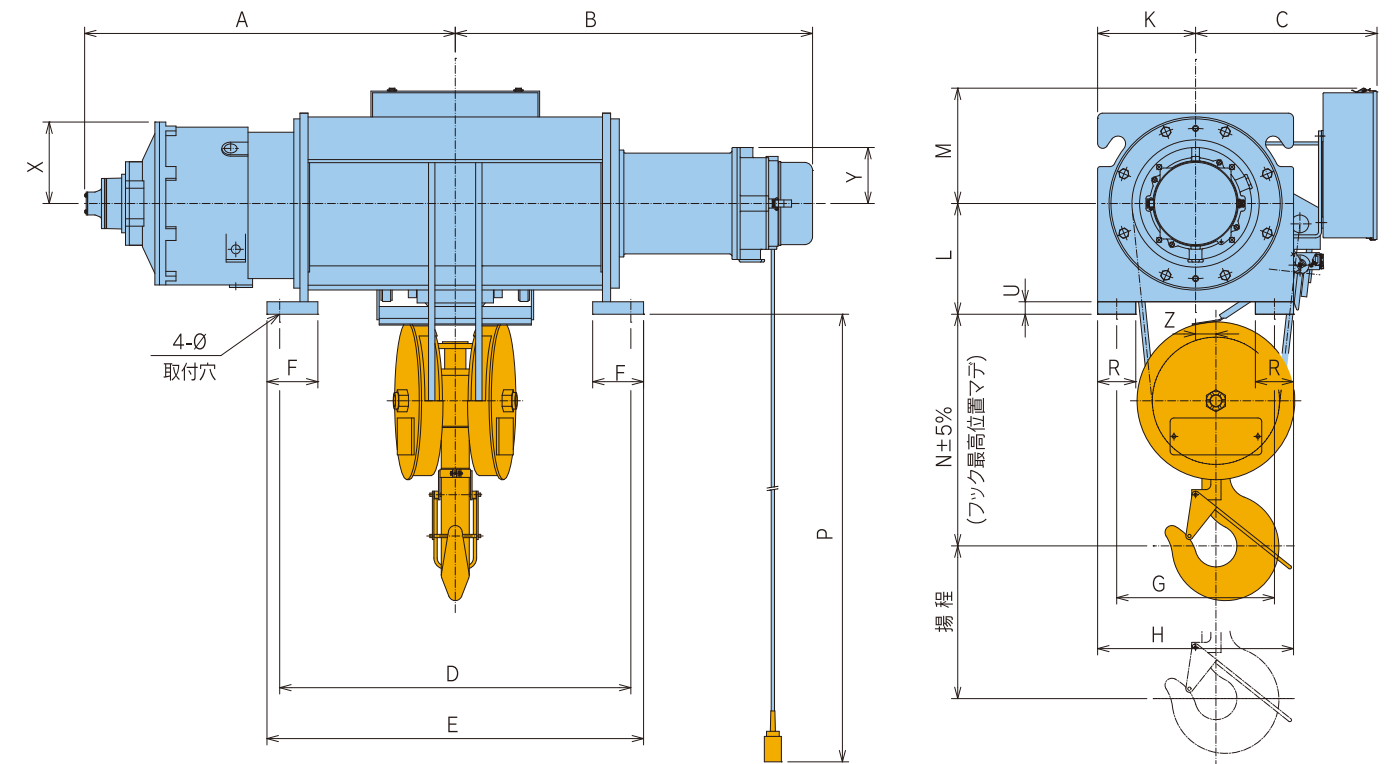
US-15A・20A・30A



形名	US-15A		US-20A-HSH6	US-30A-HSH6
	LSH6	HSH6		
容量 (t)	15		20	30
揚程 (m)	8	12	12	12
概略寸法 (mm)	A	1045	1195	1243
	B	1085	1235	1284
	C	633		663
	D	960	1260	1260
	E	1080	1380	1480
	F	170	170	200
	G	500	500	620
	H	630	640	770
	K	295	320	385
	L	370	395	435
	M	403	418	453
	N	810	870	960
	O	47	47	54
	P	8000	12000	12000
	R	130	140	150
U	41	41	49	
X	275	308	320	
Y	220	220	220	
Z	70	70	80	
概略質量 (kg)	1500	1650	2000	3000
フックブロック質量 (kg)	190		280	380

据置形 (高速形) HUS (10t・15t・20t・30t)

HUS-10A・15A・20A・30A

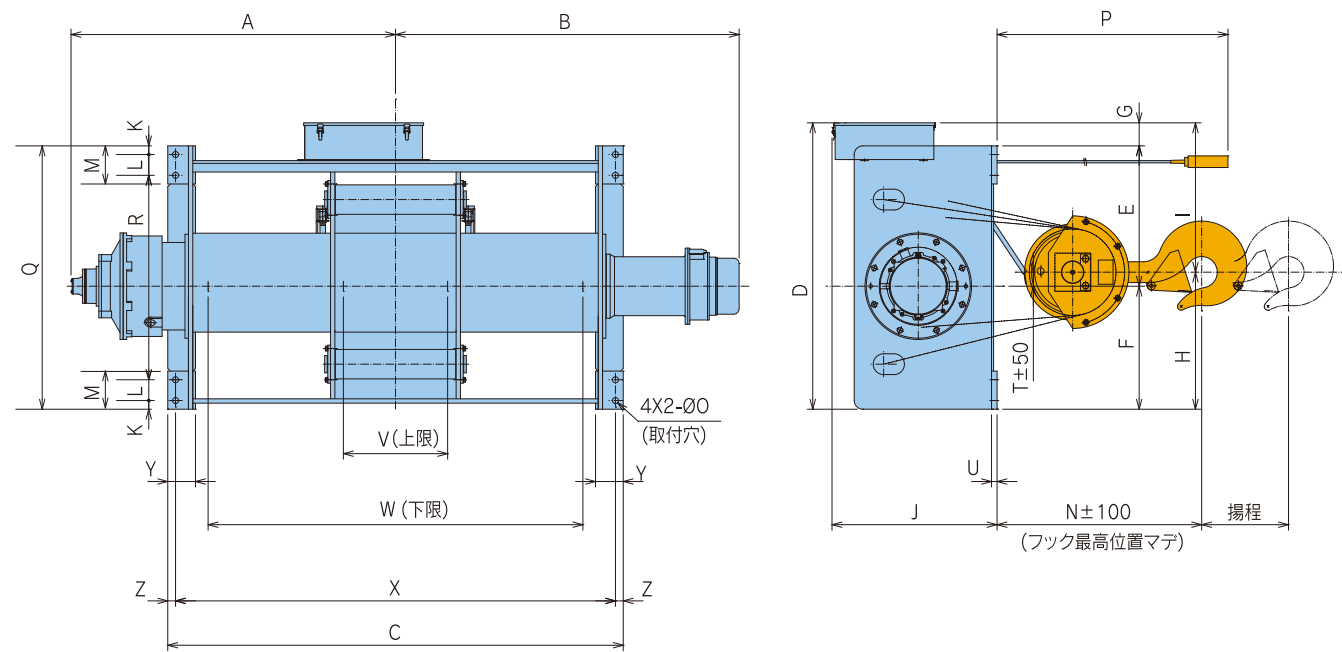


形名	HUS-10A		HUS-15A ^{*1}		HUS-20A ^{*1}	HUS-30A ^{*1}
	LSH6	HSH6	LSH6	HSH6	HSH6	HSH6
容量 (t)	10		15		20	30
揚程 (m)	8	12	8	12	12	12
概略寸法 (mm)	A	949	1074	1045	1195	1243
	B	1055	1180	1205	1355	1355
	C	553		633		663
	D	920	1170	960	1260	1260
	E	1010	1260	1080	1380	1380
	F	150	150	170	170	200
	G	370	370	500	500	620
	H	490	490	630	630	770
	K	245	245	295	295	320
	L	310	310	370	370	435
	M	484	484	403	403	453
	N	670	670	810	810	960
	O	35	35	47	47	54
	P	8000	12000	8000	12000	12000
	R	120	120	130	130	140
U	35	35	41	41	49	
X	218	218	275	275	308	
Y	220	220	220	220	220	
Z	53	53	70	70	80	
概略質量 (kg)	1200	1300	1700	1850	2200	3200
フックブロック質量 (kg)	100		190		280	380

(注) 1. モータ容量30kWモータでの外形寸法です。45kWモータは別途ご照会下さい。

据置形 US・HUS (40t)

US-40A、HUS-40A

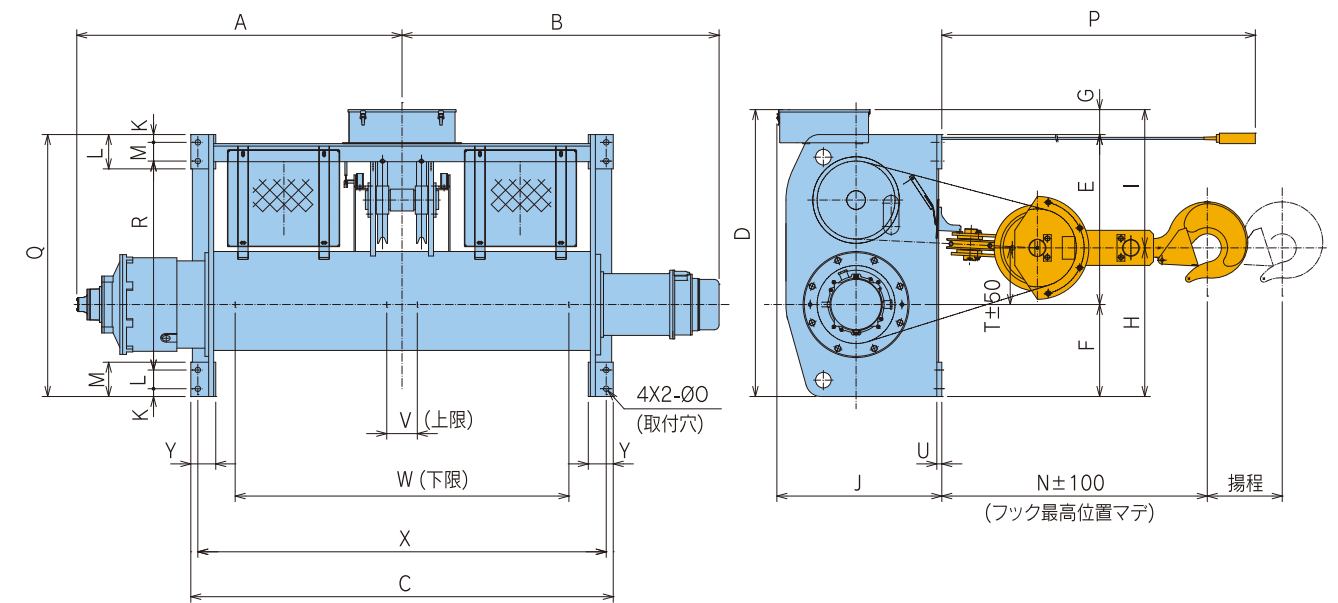


形名	US-40A		HUS-40A(30kWモーター)*1		
	LSH6	HSH6	LSH6	HSH6	
容量 (t)	40		40		
揚程 (m)	6.5	11.5	6.5	11.5	
概略寸法 (mm)	A	1525	1875	1525	1875
	B	1515	1865	1635	1985
	C	1930	2630	1930	2630
	D	1653		1746	
	E	810		810	
	F	710		710	
	G	133		133	
	H	791		884	
	I	862		862	
	J	953	954	953	954
	K	50		50	
	L	120		120	
	M	220		220	
	N	1190		1190	
	O	35		35	
	P	7500	12500	7500	12500
	Q	1520		1520	
R	1180		1180		
T	81		81		
U	32		32		
V	602		602		
W	1485	2164	1485	2164	
X	1840	2540	1840	2540	
Y	160		160		
概略質量 (kg)	4400	4900	4500	5000	
フックブロック質量 (kg)	640		640		

(注)1. 45kWモーターは別途ご照会下さい。

据置形 US・HUS (45t)

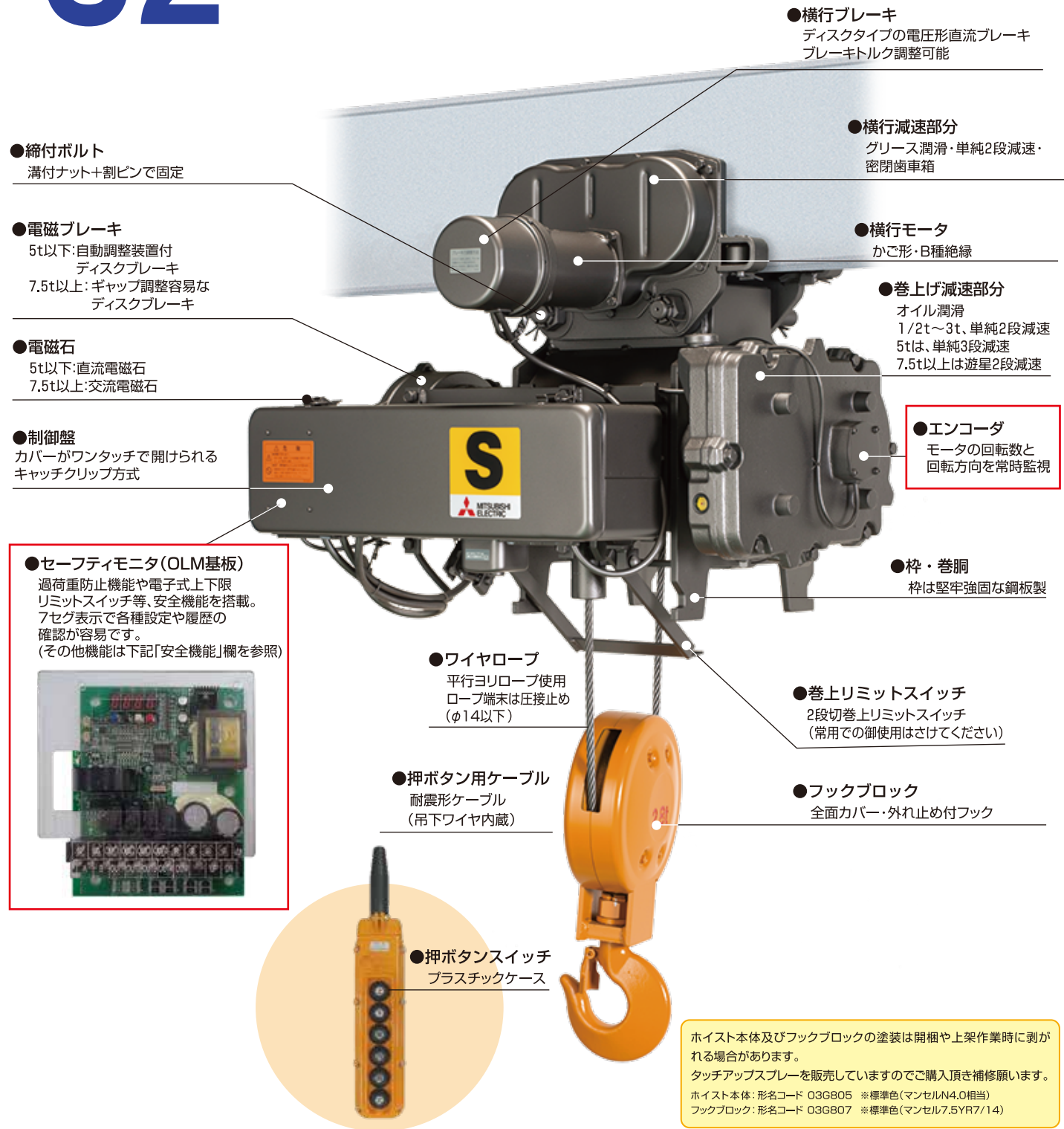
US-45A、HUS-45A



形名	US-45A		HUS-45A(30kWモーター)*1		
	LSH6	HSH6	LSH6	HSH6	
容量 (t)	45		45		
揚程 (m)	12.5	19	12.5	19	
概略寸法 (mm)	A	1740	2090	1740	2090
	B	1565	1915	1685	2035
	C	2010	2710	2010	2710
	D	1840		1840	
	E	1090		1090	
	F	590		590	
	G	160		160	
	H	953		953	
	I	887		887	
	J	1058	1059	1058	1059
	K	50		50	
	L	120		120	
	M	220		220	
	N	1725		1725	
	O	35		35	
	P	14000	20500	14000	20500
	Q	1680		1680	
R	1340		1340		
T	363		363		
U	32		32		
V	196		196		
W	1476	2141	1476	2141	
X	1920	2620	1920	2620	
Y	160		160		
概略質量 (kg)	5600	6100	5700	6200	
フックブロック質量 (kg)	590		590		

(注)1. 45kWモーターは別途ご照会下さい。

S2 シリーズ ストロングタイプ 高速形 1/2t~60t



安全機能

- 過荷重防止機能
 - ・過荷重を検出すると巻上停止します。
 - ・定格荷重の100%~125%の範囲で荷重判定値を設定できます。
 - ※出荷時は停止しないよう設定しています。
 - ※特殊機能：警報ブザーの取付けもできます。
 - ※インテグレーション操作では機能しません。
- 電子式上下限リミットスイッチ
 - ・エンコーダによりフックの移動距離を記憶し、設定された位置で停止します。
 - 上限：レバー式(非常用)リミットスイッチの下方に設定し常用で使用できます。
 - 下限：逆巻、ワイヤロープ脱落など巻下げ過ぎによるトラブル防止に役立ちます。
 - ※出荷時は停止しないよう設定しています。(現地にてご調整下さい)
- 落下検知機能
 - ・巻上の運転操作時に荷が下がった場合、素早く検知して停止します。
- 始動回数・運転時間の表示
 - ・購入時からの使用状況が把握できます。
 - 更に、リセット可能な運転時間・始動回数カウンタを設けました。
 - 消耗品の交換時期等が予測でき、予防保全に役立ちます。
- 異常履歴表示
 - ・ホイストが停止した際に、モニタ部を確認することで故障原因の特定に役立ちます。
- 逆相検出により、レバーLS突上を防止します。
- 電流値モニタ機能により過荷重判定値の設定が容易になりました。

このクラス最高の巻上スピード、パワー、耐久性を誇る高実力。

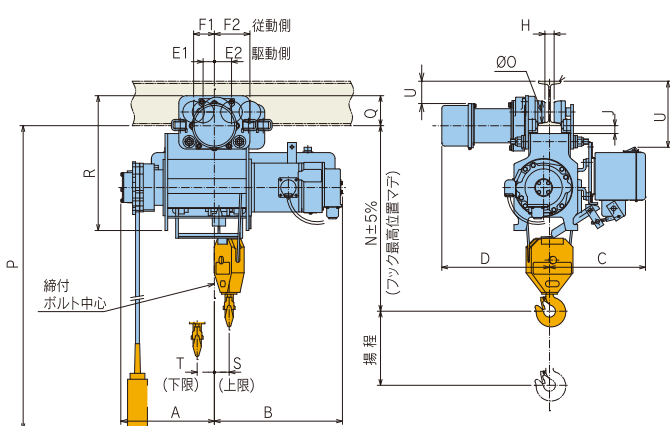
形名	容 量 (t)	揚 程 (m)	ワイヤロープ				巻 上				横 行													
			普通形	ローヘッド形	ダブルレール形	構成	速度		モータ		普通型・ローヘッド				ダブルレール									
							m/s (m/min)		容量 (kW) 定格電流 (A)		速度		モータ		速度		モータ							
							50 Hz	60 Hz	50 Hz	60 Hz	50 Hz	60 Hz	50 Hz	60 Hz	50 Hz	60 Hz	50 Hz	60 Hz						
S2形	1/2	1	φ6.3	φ4	6×W (19) B種 JISG3525	0.183 (11)	0.217 (13)	1.0	1.2	6.9	6.5	0.35 (21)	0.417 (25)	0.22	0.26	1.6	1.5	—	—	—	—	—	—	
	1	2	φ8 ※3	φ6.3	—	—	—	—	2.9	3.5	17.5	18.5	—	—	—	—	—	—	—	—	—	—		
	2	2.8	φ10	φ8	—	—	—	—	4.1	4.9	25.5	27.5	0.35 (21)	0.417 (25)	0.5	0.6	3.2	3.1	—	—	—	—		
	3	3	φ12.5	φ9	φ9	6×Fi (29) B種 JISG3525	0.14 (8.4)	0.167 (10)	4.4	5.3	27	28.5	—	—	—	—	—	—	0.35 (21)	0.417 (25)	0.5	0.6	3.2	3.1
	5 ※4	5	φ11.2	φ11.2	φ11.2	—	—	—	—	6.2 ※4	7.5 ※4	31 ※4	35.5 ※4	—	—	—	—	—	—	—	—	—	—	
	7.5	8	φ14	φ14	φ14	—	—	—	—	8.3	10	37	44	—	—	—	—	—	—	—	—	—	—	
	10	10	φ16	φ16	φ16	—	—	—	—	10	12	51	55	0.2 (12)	0.25 (15)	1.5	1.8	8.5	8.1	—	—	—	—	
	15	15	φ20	φ20	—	—	—	—	—	—	—	71	75	—	—	0.85	1.0	4.8	4.7	—	—	—	—	
	20	20	φ22.4	φ22.4	—	—	—	—	—	—	—	75	83	0.25 (15)	0.3 (18)	1.5	1.8	8.5	8.1	—	—	—	—	
	30	30	φ25	φ25	IWRC 6×Fi (29) B種 JISG3525	0.0467 (2.8)	0.055 (3.3)	17	20	—	—	77	84	—	—	1.5	1.8	8.5	8.1	—	—	—	—	
	40	40	φ22.4 (8本吊) ※1	φ22.4 (8本吊) ※1	6×Fi (29) B種 JISG3525	0.035 (2.1)	0.0417 (2.5)	—	—	—	—	75	83	—	—	—	—	—	—	—	—	—	—	
	45	45	φ25 (6本吊) ※1	φ25 (6本吊) ※1	IWRC 6×Fi (29) B種 JISG3525	0.03 (1.8)	0.0367 (2.2)	—	—	—	—	77	84	—	—	—	—	—	—	—	—	—	—	
	60 ※2	60	—	—	—	1.4	1.65	17	20	77	84	6	—	—	—	—	—	—	—	—	—	—	—	

※1 40tは8本吊り、45tは6本吊りになりますのでご注意ください。
 ※2 60tについては別途ご照会願います。(据置形のみ対応可能)
 ※3 1t2本吊りのロープ構成は6×Fi (29)となります。
 ※4 4.8tの場合は、モータ容量6.0/7.2kW、定格電流31/35.5A(50/60Hz)となります。

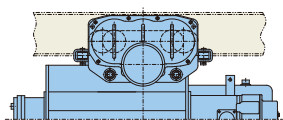
- 電 源 …… 3相200V 50/60Hz 220V 60Hz
 - 操作方式 …… 押ボタン操作 巻上、横行、走行1段押込み
 電動横行形は、1/2t~3t：6点(上・下・東・西・南・北)、5t以上：8点(入・切・上・下・東・西・南・北)
 懸垂、据置形は1/2t~3t：2点(上・下)、5t以上：4点(入・切・上・下)
 - 定 格 …… 30分 JIS C 9620
 - 給電方式 …… ケーブル給電、トロリ給電(但し、トロリ、ケーブル共付属していません)
 - 周囲温度 …… -10℃~+40℃(凍結なきこと)
 - 周囲湿度 …… 90%RH以下(結露なきこと)
 - 保護構造 …… 簡易屋外形(制御箱とモータ部はIP44相当)
 屋外で使用の際は、防雨カバーの取付や退避場所を準備下さい。
 - 準拠規格 …… JIS C 9620 電気ホイスト、クレーン構造規格
 - 塗 装 色 …… 本体：メタリックグレー(マンセルN4.0相当)、フックブロック：マンセル 7.5YR7/14
 押ボタン：マンセル 7.5YR7/13相当
- ※手押横行、鎖動横行は別途アタッチメントをお買い求め下さい。

普通形電動横行 S2 (1/2t・1t・2.8t・3t・5t)

S2-1/2

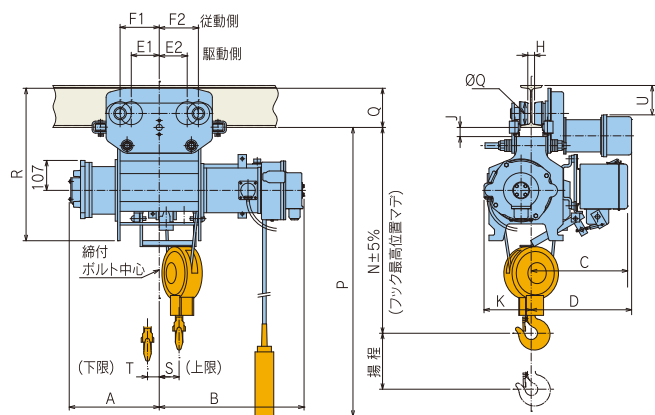


(S2-1/2-HM形状)

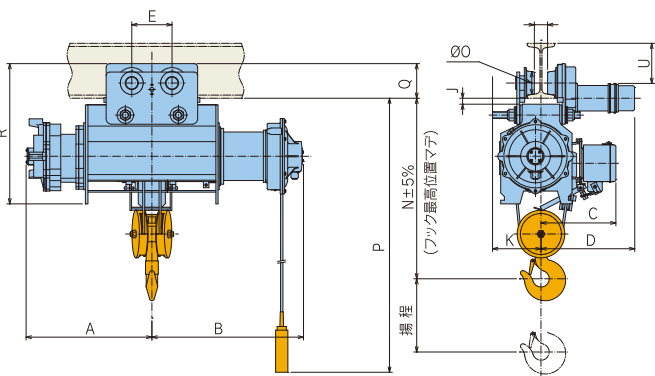


(注) トリ給電の場合は、バランスウエイトが必要となります。

S2-1・2・2.8・3



S2-5

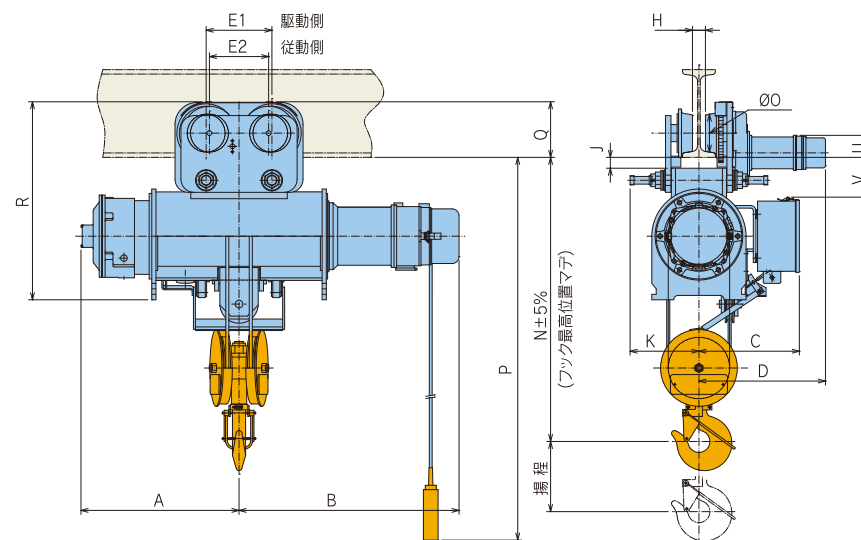


形名	S2-1/2				S2-1		S2-2		S2-2.8(3)		S2-5																																											
	LM2	HM2			LM2	HM2	LM2	HM2	LM3	HM3	LM3	HM3																																										
容量 (t)	1/2				1		2		2.8(3)		5																																											
揚程 (m)	6	12			6	12	6	12	6	12	8	12																																										
概略寸法 (mm)	A	316	486		321	508	352	509	373	542	685	810																																										
	B	433	473		518	551	563	593	610	641	830	955																																										
	C	324			345	383	408		410																																													
	E1	38	100		100	105	105		220																																													
	E2	58	100		100	105	105																																															
	F1	70	140		140	135	135																																															
	F2	120	140		140	135	135																																															
	K	-			167	210	216		265																																													
	N	625	635		735	875	1045		996																																													
	O	73	80		80	114	114		125																																													
P	6000	12000		6000	12000	6000	12000	6000	12000	8000	12000																																											
R	455	505		545	632	720		766																																														
S	50	93		71	105	58	101	60	97	-																																												
T	58	123		42	119	49	113	47	115	-																																												
最小屈曲半径 (m)	1.2(4.0)		1.8(7.0)		1.8(7.0)		1.8(5.0)		2.0		5.0																																											
概略質量 (kg)	115		135		165		180		280		305																																											
フックブロック質量 (kg)	4.5				7.5				15				27				42																																					
I形鋼関連寸法 (mm)	D	H	J	Q	U	V	D	H	J	Q	U	V	D	H	J	Q	U	V	D	H	J	Q	U	V	D	H	J	Q	U	V																								
適用I形鋼	200×100×7※1	376	54	26	101	125	271	48	33	140	155	283	372	48	33	140	155	465	64	39	169	188	465	64	34	169	188	-	-	-																								
	250×125×7.5																									465	64	39	169	188	465	64	34	169	188	-	-	-	-	-	-	-	-	-	-	-	-	-	-	-	-	-		
	300×150×8																									478	90	38	170	237	-	-	-	-	-	-	-	-	-	-	-	-	-	-	-	-	-	-	-	-	-	-	-	-
	300×150×11.5																									478	90	29	179	228	512	72	31	189	219	-	-	-	-	-	-	-	-	-	-	-	-	-	-	-	-	-	-	-
	450×175×13																									-	-	-	-	-	524	96	27	193	365	-	-	-	-	-	-	-	-	-	-	-	-	-	-	-	-	-	-	-
600×190×13																									-	-	-	-	-	-	-	-	-	-	-	-	-	-	-	-	-	-	-	-	-	-	-	-	-	-	-	-	-	-

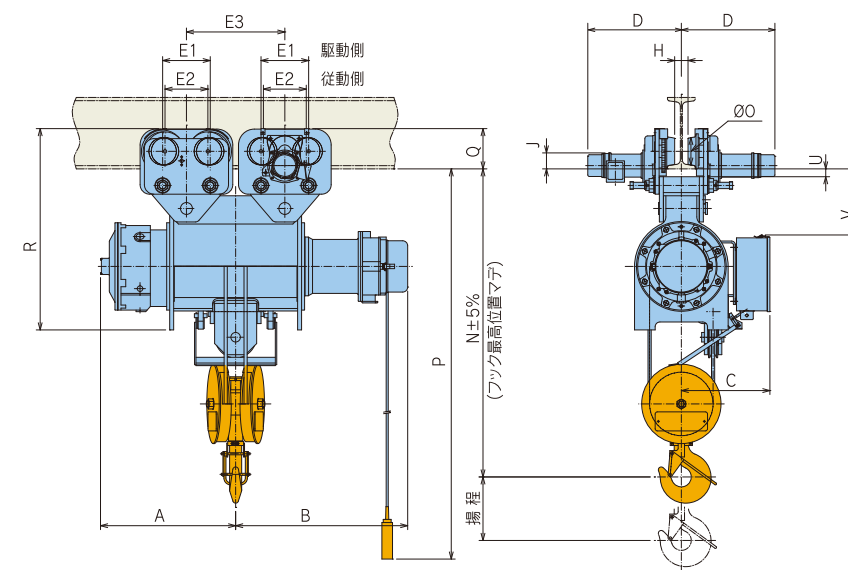
(注) 1.最小屈曲半径欄の()は、右記I形鋼の場合を示します。●S-1/2、S1……150×75×5.5 ●S-2……200×100×7 2.適用I形鋼の黄色部分は、標準仕様を示します。
3.適用I形鋼の赤色部分は、別売りのアタッチメントが必要です。(P71をご参照下さい) 4.※1は150×75×5.5のセットも可能です。

普通形電動横行 S2 (7.5t・10t・15t・20t)

S2-7.5・10



S2-15・20

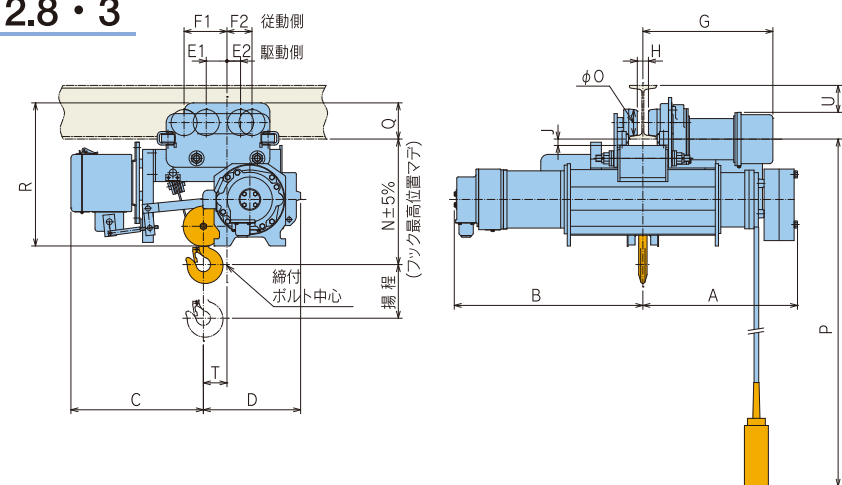


形名	S2-7.5		S2-10		S2-15		S2-20																							
	LM	HM	LM	HM	LM	HM	LM	HM																						
容量 (t)	7.5		10		15		20																							
揚程 (m)	8	12	8	12	8	12	8	12																						
概略寸法 (mm)	A	722	847	772	897	852	1002	1052																						
	B	1004	1129	959	1084	1085	1235	1235																						
	C	458		493		558		583																						
	E1	300		328		300		328																						
	E2	270		296		270		296																						
	E3	-		-		620		800																						
	K	314		323		-		-																						
	N	1270		1450		1930		2090																						
	O	173		193		173		193																						
	P	8000	12000	9000	13000	9000	13000	9000	13000																					
R	903		988		1268		1398																							
最小屈曲半径 (m)	5.0		5.0		直線		直線																							
概略質量 (kg)	850		920		1200		1300																							
フックブロック質量 (kg)	80		100		190		280																							
I形鋼関連寸法 (mm)	D	H	J	Q	U	V	D	H	J	Q	U	V	D	H	J	Q	U	V	D	H	J	Q	U	V	D	H	J	Q	U	V
適用I形鋼	400×150×12.5	578	60	49	254	117	181	604	54	49	279	141	241																	
	450×175×13	590	85	49	254	117	181	616	78	49	279	141	241	590	85	49	254	117	416	616	81	49	279	141	521					
	600×190×13	598	100	50	253	116	182	624	94	50	278	140	242	598	100	50	253	116	417	624	96	50	278	140	522					

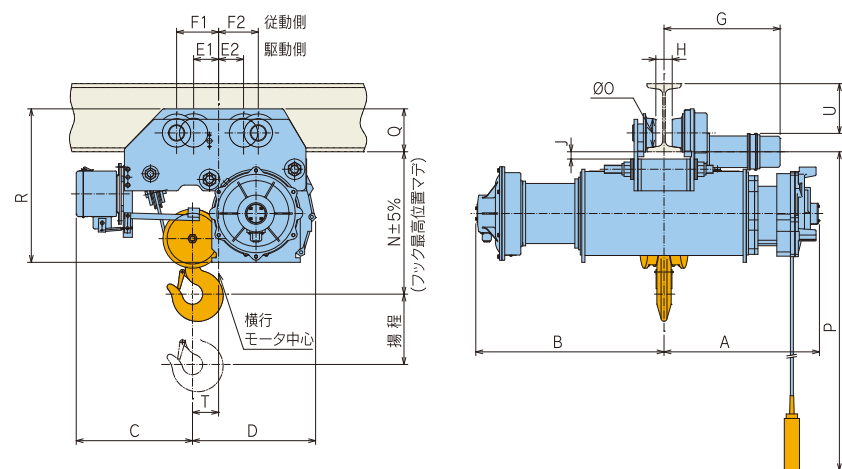
(注) 適用I形鋼の黄色部分は、標準仕様を示します。

ローヘッド形電動横行 S2 (1/2t・1t・2t・2.8t・3t・5t)

S2-1/2・1・2・2.8・3



S2-5

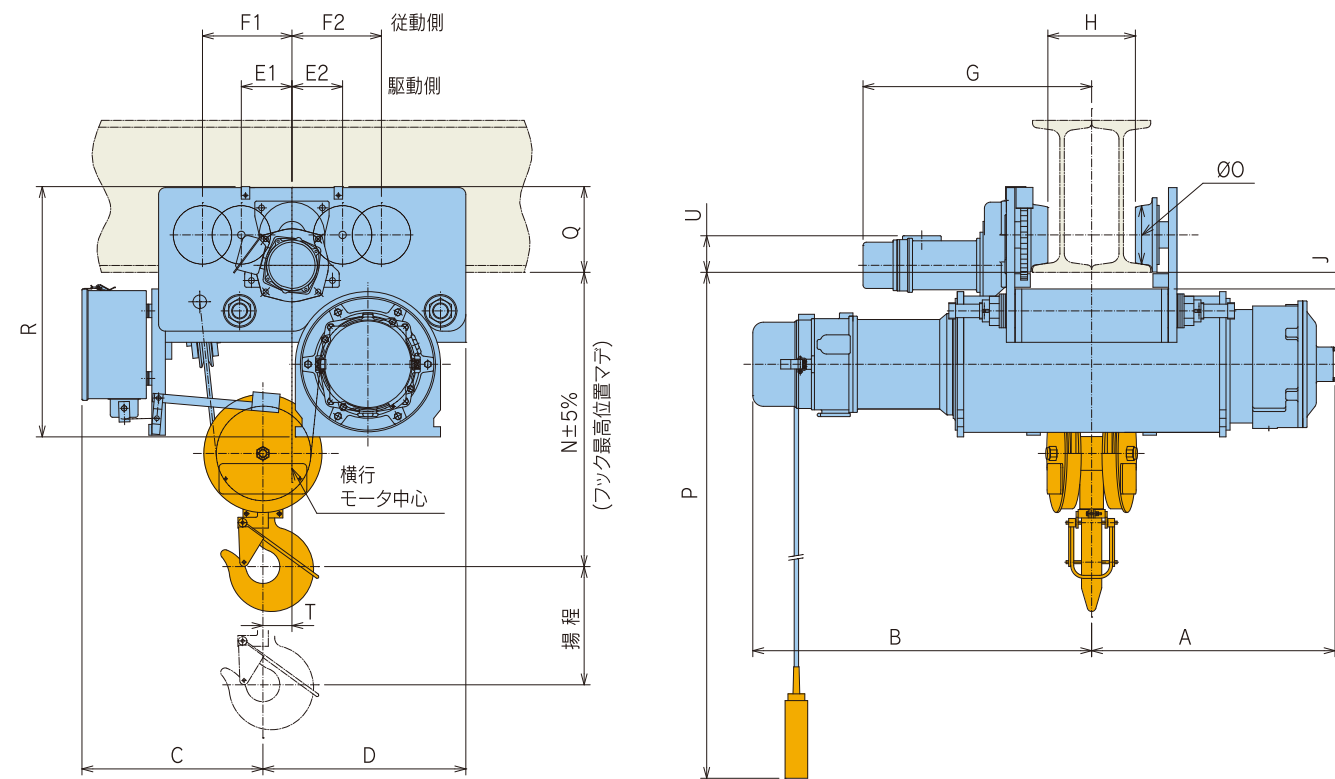


形名	S2-1/2-LD2		S2-1					S2-2					S2-2.8(3)					S2-5																								
			LD2	HD2			LD2	HD2			LD3A	HD3A			LD3	HD3																										
容量 (t)	1/2		1					2					2.8(3)					5																								
揚程 (m)	6		6					6					6					8																								
概略寸法 (mm)	A	433	444	612			457	635			472	622			685	810																										
	B	528	616	784			668	847			711	861			830	955																										
	C	371	423					473					490					513																								
	D	272	356					467					558					542																								
	E1	58	100					105					105					110																								
	E2	38	100					105					105					110																								
	F1	120	140					135					175					185																								
	F2	70	140					135					175					175																								
	N	345	410					505					565					650																								
	O	73	80					114					114					125																								
P	6000	6000	12000			6000	12000			6000	12000			8000	12000																											
R	400	495					588					673					676																									
T	66	58					95					108					115																									
最小屈曲半径 (m)	1.2(4.0)		1.8(7.0)					1.8(5.0)					2.0					6.3																								
概略質量 (kg)	130		195					205					295					330					430					460					570					640				
フックブロック質量 (kg)	5.5		8					15					25					42																								
I形鋼関連寸法 (mm)	G	H	J	Q	U	G	H	J	Q	U	G	H	J	Q	U	G	H	J	Q	U	G	H	J	Q	U																	
適用I形鋼	200×100×7*1	376	54	20	101	125	372	48	21	140	155	453	40	26	167	140	-					-																				
	250×125×7.5	385					74	19	142	203	465	64	24	169	188	465	64	37	169	188	-																					
	300×150×8	478					90	23	170	237	-					-																										
	300×150×11.5	478					90	14	179	228	478	90	27	179	228	512	72	31	189	219	-																					
	450×175×13	524					96	27	193	365	-					-																										
	600×190×13	524					96	27	193	365	-					-																										

(注) 1.最小屈曲半径欄の()は、右記I形鋼の場合を示します。●S-1/2、S1……150×75×5.5 ●S-2……200×100×7 2.適用I形鋼の黄色部分は、標準仕様を示します。
3.適用I形鋼の黄色部分は、別売りのアタッチメントが必要です。(P71をご参照下さい) 4.*1は150×75×5.5のセットも可能です。

ローヘッド形電動横行 S2 (7.5t・10t)

S2-7.5・10

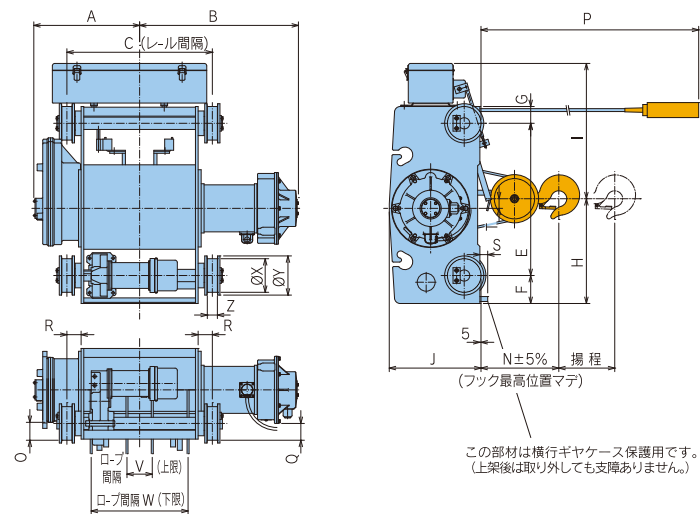


形名	S2-7.5					S2-10														
	LD		HD			LD		HD												
容量 (t)	7.5					10														
揚程 (m)	8					12														
概略寸法 (mm)	A	722	847			772	897													
	B	1004	1129			959	1084													
	C	536					619													
	D	601					689													
	E1	150					604													
	E2	150					164													
	F1	265					528													
	F2	265					162													
	N	880					990													
	O	173					193													
P	8000	12000			8000	12000														
R	741					873														
T	86					363														
最小屈曲半径 (m)	直線					直線														
概略質量 (kg)	950					1020					1500					1600				
フックブロック質量 (kg)	80					100														
I形鋼関連寸法 (mm)	G	H	J	Q	U	G	H	J	Q	U	G	H	J	Q	U					
適用I形鋼	450×175×13 2本レール	678	257	49	254	109	711	253	49	279	141	-								
	600×190×13 2本レール	693	288	50	253	108	726	284	50	278	140	-								

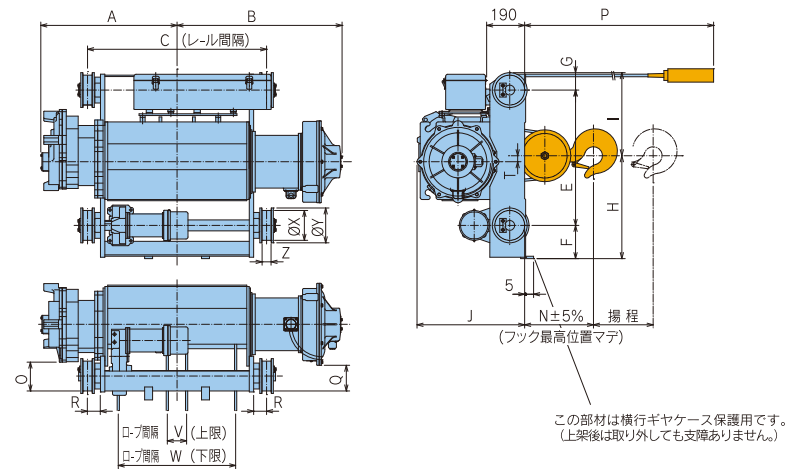
(注) 適用I形鋼の黄色部分は、標準仕様を示します。

ダブルレール形電動横行 S2 (2.8t・3t・5t)

S2-2.8・3



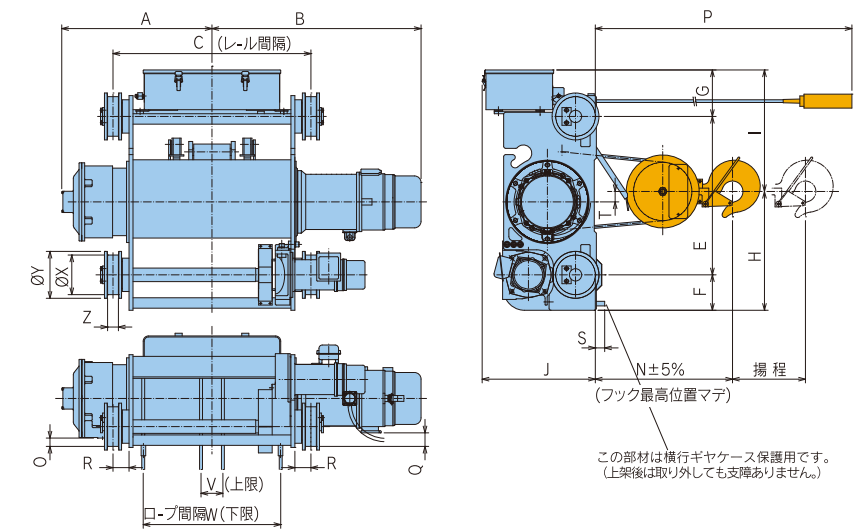
S2-5



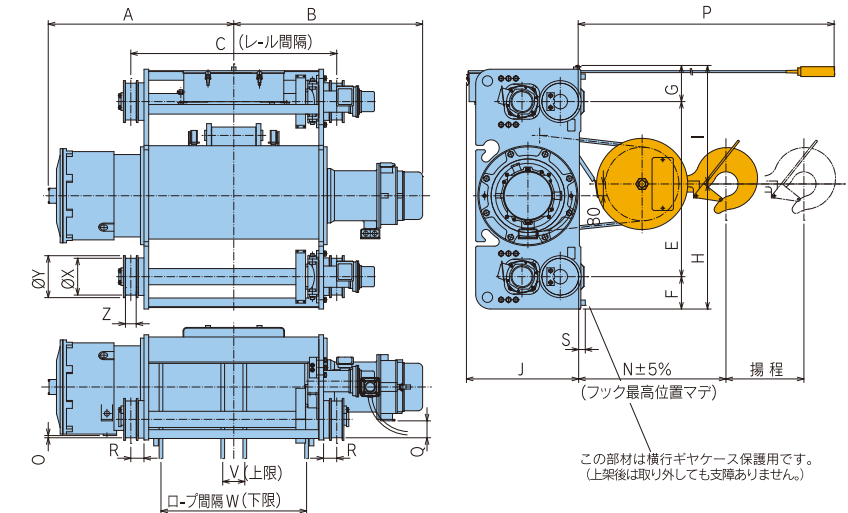
形名	S2-2.8 (3)			S2-5		
	LR3A	MR3A	HR3A	LR3A	HR3A	
容量 (t)	2.8 (3)			5		
揚程 (m)	6	8	12	8	12	
概略寸法 (mm)	A	472	522	685	810	
	B	711	761	861	830	955
	C	650	750	950	900	1150
	E	680			680	
	F	125			167	
	G	75			88	
	H	468			517	
	I	605			418	
	J	410			541	
	N	345			346	
	O	52			125	
	P	6000	8000	12000	8000	12000
	Q	75			129	
	R	63			65	
	S	35			40	
	T	43			30	
V	113		105	97	100	
W	433	525	733	590	840	
X	150			150		
Y	175			175		
Z	45			45		
概略質量 (kg)	425	440	475	660	740	
フックブロック質量 (kg)	25			42		
適用レール	12kgレールまたは38mm角鋼					

ダブルレール形電動横行 S2 (7.5t・10t・15t・20t・30t)

S2-7.5・10・15・20



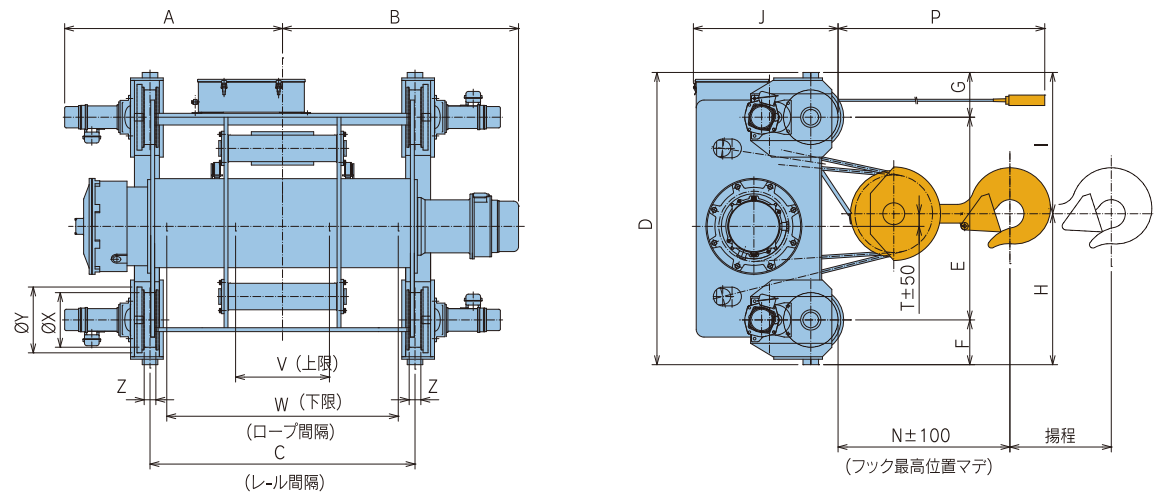
S2-30



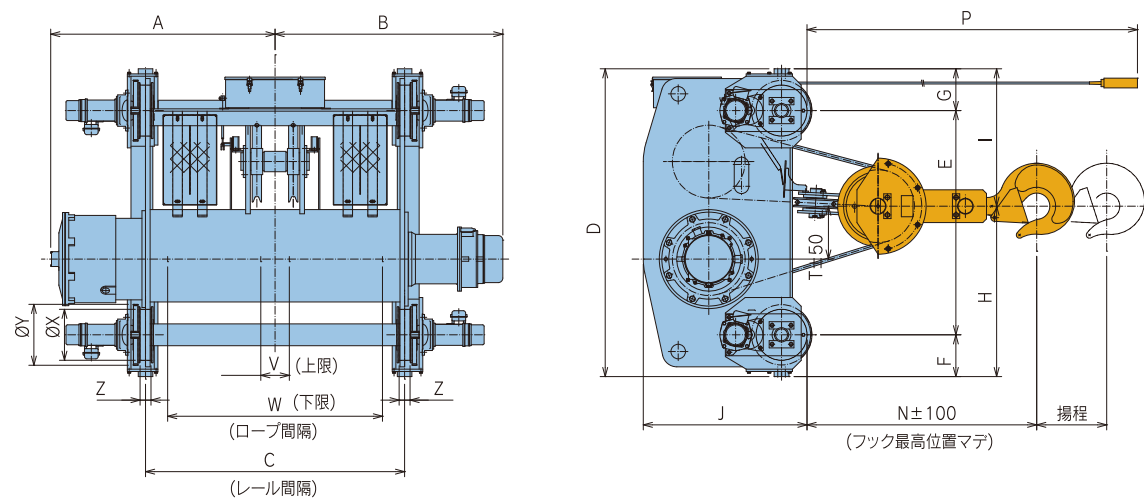
形名	S2-7.5		S2-10		S2-15			S2-20-HR	S2-30-HR	
	LR	HR	LR	HR	LR	MR	HR			
容量 (t)	7.5		10		15			20	30	
揚程 (m)	8	12	8	12	8	10	12	12	12	
概略寸法 (mm)	A	722	847	772	897	852	952	1002	1052	1262
	B	1004	1129	959	1084	1085	1185	1235	1235	1285
	C	950	1200	950	1200	1000	1200	1300	1300	1400
	E	760		840		1000			1045	1190
	F	170		170		220			220	220
	G	223		233		243			248	246
	H	570		613		760			790	850
	I	583		630		703			723	806
	J	543		543		743			748	763
	N	630		710		860			910	1020
	O	40		38		30			32	15
	P	8000	12000	8000	12000	8000	10000	12000	12000	12000
	Q	75		30		85			120	115
	R	77		82		84			84	89
	S	45		55		55			55	45
	T	50		53		70			70	80
V	105	80	100	100	110	135		125	150	
W	660	910	620	870	660	850	960	945	990	
X	190		190		250			250	250	
Y	225		225		285			285	285	
Z	52		52		58			58	73	
概略質量 (kg)	900	980	1250	1360	1900	2050	2100	2500	3600	
フックブロック質量 (kg)	80		100		190			280	380	
適用レール	15kgレールまたは44mm角鋼				22kgレールまたは50mm角鋼			37kgレールまたは65mm角鋼		

ダブルレール形電動横行 S2 (40t・45t)

S2-40



S2-45

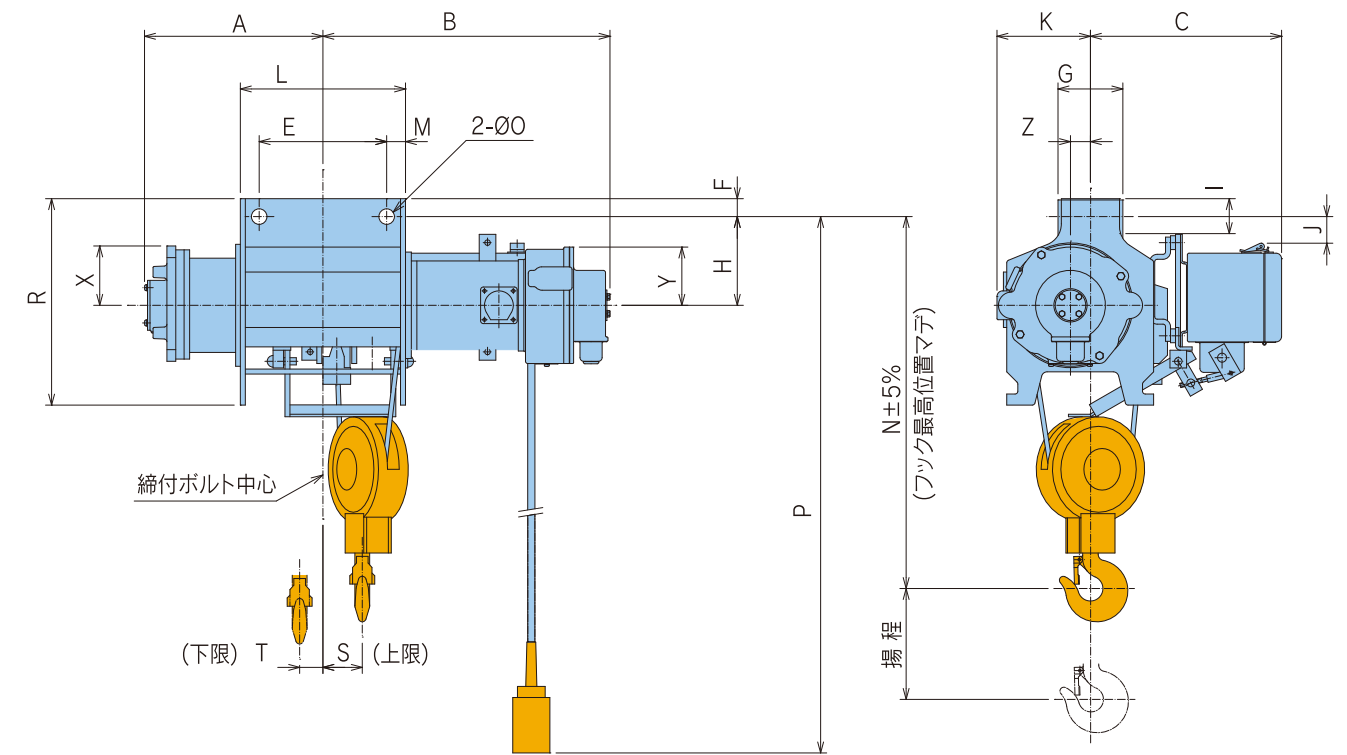


形名	S2-40		S2-45		
	LR	HR	HR	HR	
容量 (t)	40		45		
揚程 (m)	6.5	11.5	12.5	19.0	
概略寸法 (mm)	A	1399	1749	1593	1893
	B	1515	1865	1565	1915
	C	1700	2400	1780	2480
	D	1874		2114	
	E	1300		1540	
	F	287		287	
	G	287		287	
	H	968		1170	
	I	906		944	
	J	930		1125	
	N	1110		1600	
	P	7500	12500	14000	20500
	T	81		363	
	V	602		196	
W	1485	2164	1476	2141	
X	350		350		
Y	419		419		
Z	75		75		
概略質量 (kg)	4800	5300	6000	6500	
フックブロック質量 (kg)	640		590		
適用レール	37kgレールまたは65mm角鋼		37kgレールまたは65mm角鋼		

懸垂形 S2 (1/2t・1t・2t・2.8t・3t)

S2-1/2・1・2・2.8・3

<LK2, HK2, LK3, HK3>



備考 (P72参照) 1.1/2 t～2.8 t は別途、専用締付ボルトを準備しております。
2.手押横行、鎖動横行の場合は懸垂形とアタッチメントを個別にご購入願います。
(ローヘッド用は未対応)

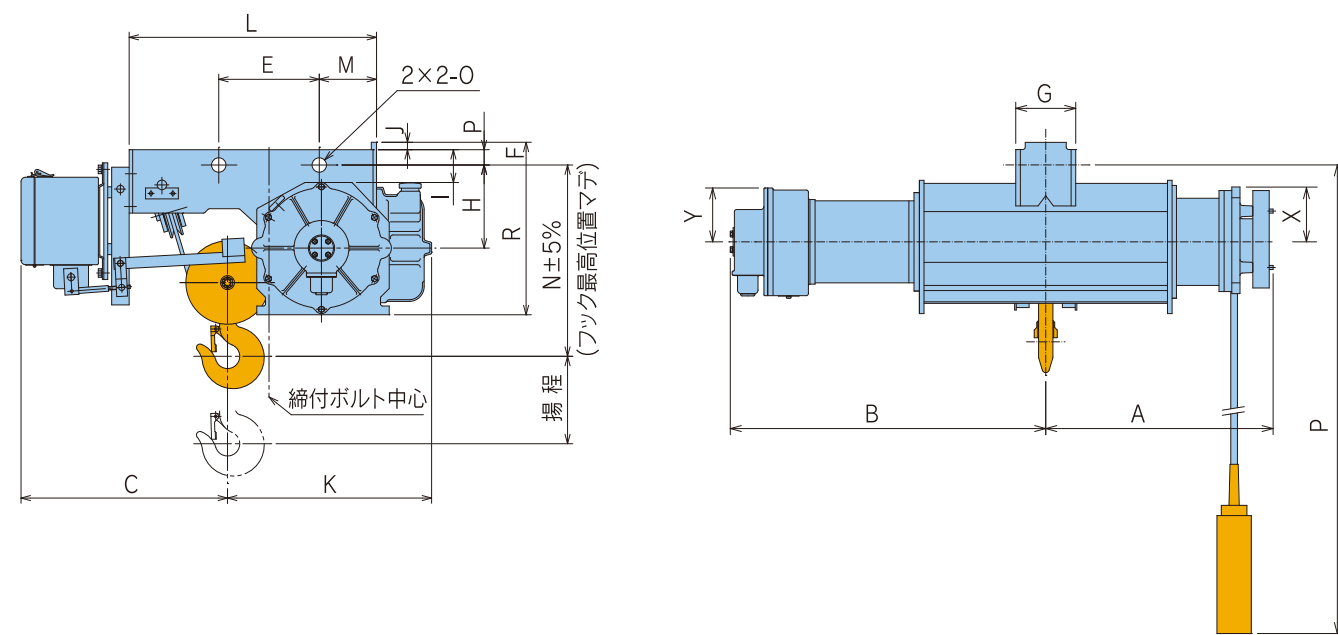
形名	S2-1/2		S2-1		S2-2		S2-2.8(3)		
	LK2	HK2	LK2	HK2	LK2	HK2	LK3	HK3	
容量 (t)	1/2		1		2		2.8(3)		
揚程 (m)	6	12	6	12	6	12	6	12	
概略寸法 (mm)	A	316	486	321	509	352	509	373	542
	B	433	473	518	551	563	593	610	641
	C	324		345		383		408	
	E	170	230	230		230		230	
	F	28	33	33		38		43	
	G	140	117	117		151		176	
	H	155		160		177		215	
	I	75	78	63		67		80	
	J	18		47		59		127	
	K	151		167		190		216	
	L	283	493	298	518	323	508	323	523
	M	32	42	34	67	47	75	46	77
	N	570		670		800		965	
	O	20	24	24		33		33	
	P	6000	12000	6000	12000	6000	12000	6000	12000
	R	328	333	373		425		518	
	S	50	93	71	105	58	101	60	97
T	58	123	42	119	49	113	47	115	
X	87		107		140		172		
Y	85		105		150		150		
Z	20		36		30		30		
概略質量 (kg)	90	105	135	150	220	245	310	345	
フックブロック質量 (kg)	4.5		7.5		15		27		

(注) 1 S-1/2の押ボタン吊下げ位置は巻上減速機側となります。

ローヘッド懸垂形 S2 (1/2t・1t・2t・2.8t・3t)

S2-1・2・2.8・3

<LDK2,LDK3A>



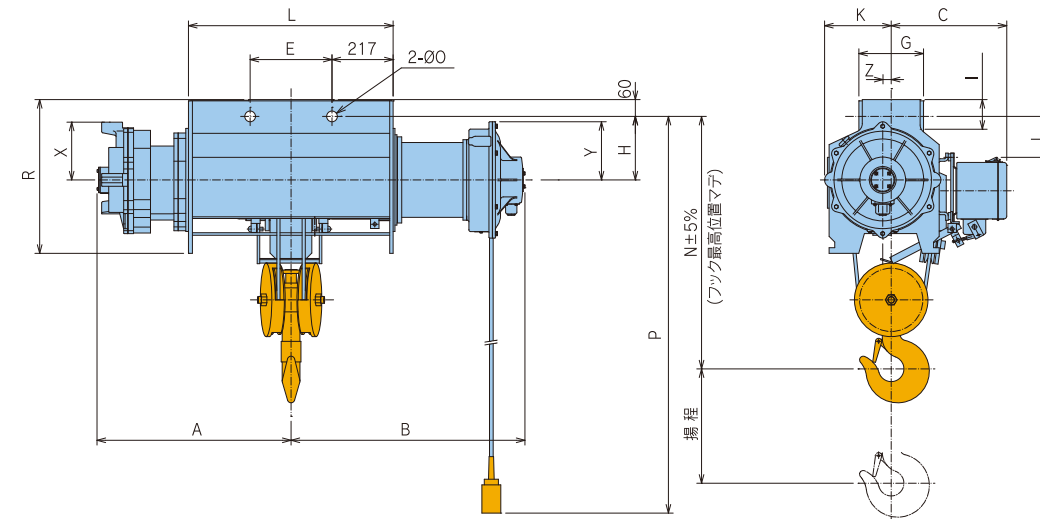
備考 (P72参照) 1.1/2t～2.8tは別途、専用締付ボルトを準備しております。
2.手押横行、鎖動横行の場合は懸垂形とアタッチメントを個別にご購入願います。
(ローヘッド用は未対応)

形名	S2-1	S2-2	S2-2.8(3)
	LDK2	LDK2	LDK3A
容量(t)	1	2	2.8(3)
揚程(m)	6	6	6
概略寸法 (mm)	A	444	472
	B	616	711
	C	423	490
	E	230	230
	F	30	35
	G	117	151
	H	150	190
	I	30	40
	J	14	17
	K	356	467
	L	366	453
	M	96	131
	N	350	430
	O	24	33
P	6000	6000	
R	290	343	
S	—	—	
T	—	—	
X	107	140	
Y	105	150	
Z	58	95	
概略質量(kg)	165	235	
フックブロック質量(kg)	8	25	

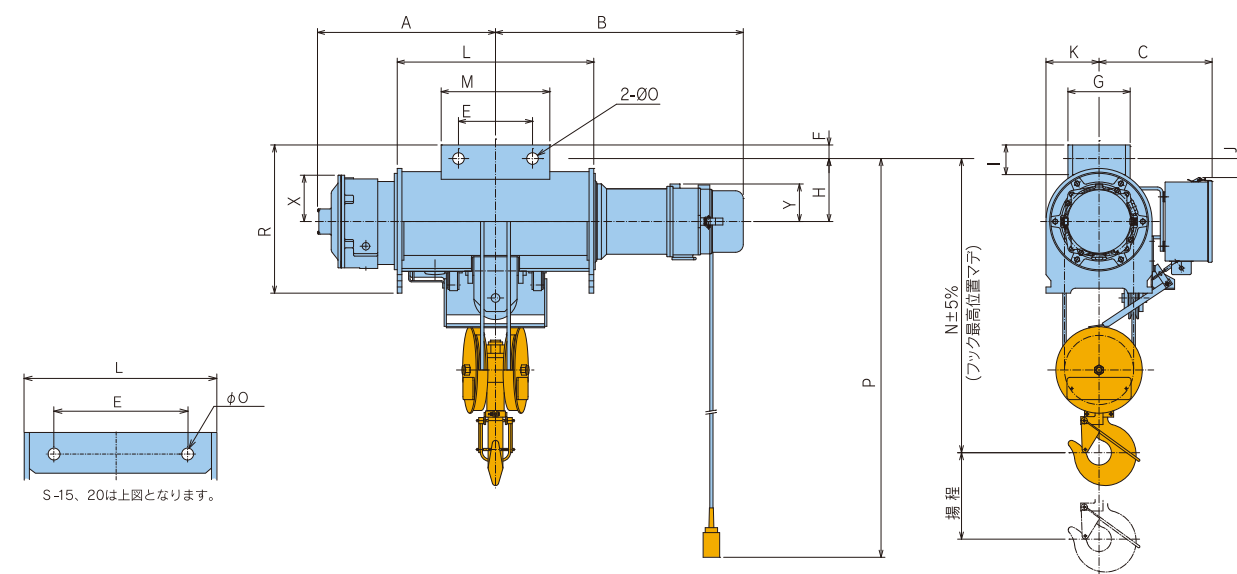
(注) 1 S-1/2の押ボタン吊下げ位置は巻上減速機側となります。

懸垂形 S2 (5t・7.5t・10t・15t・20t)

S2-5



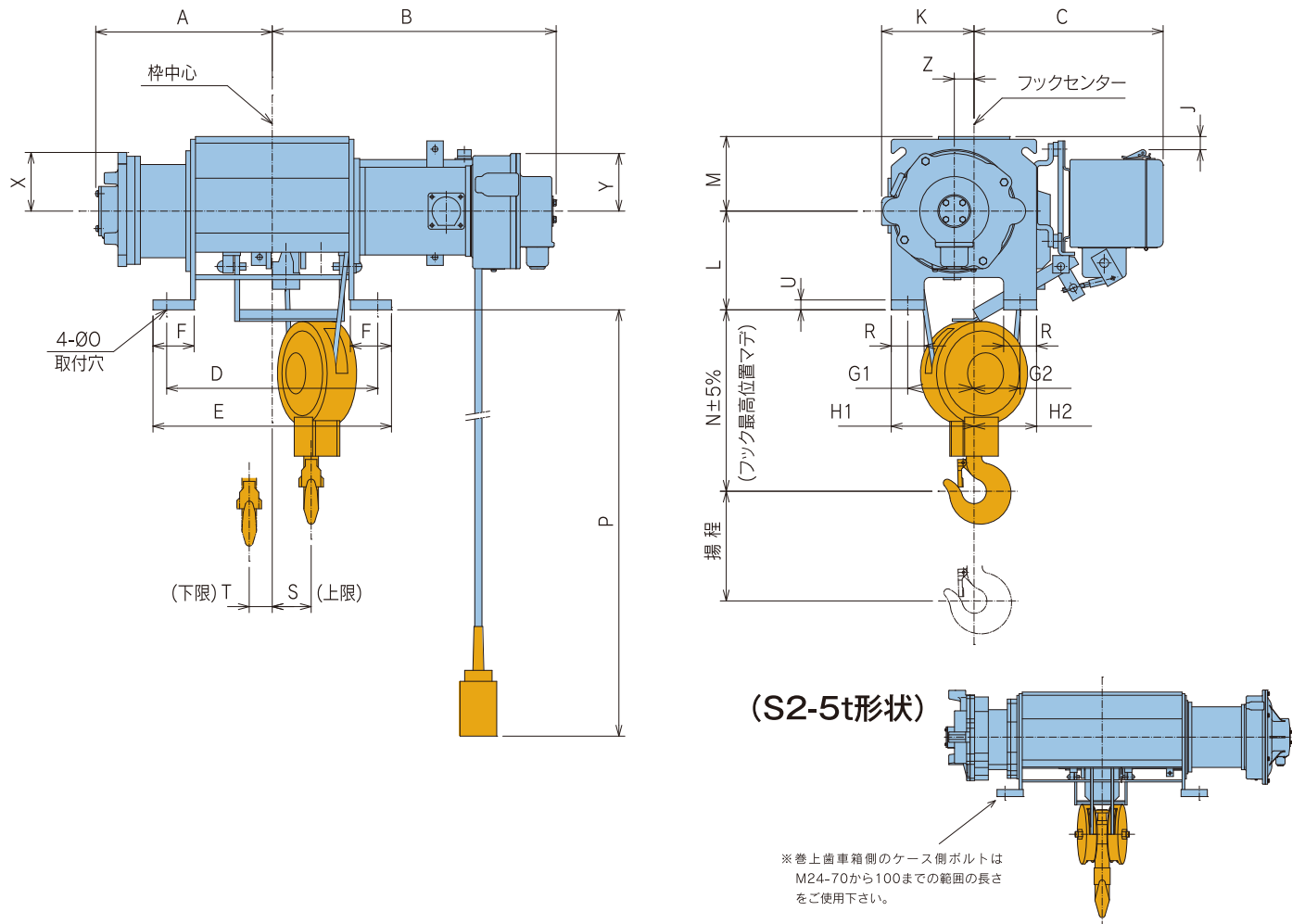
S2-7.5・10・15・20



形式	S2-5		S2-7.5		S2-10		S2-15		S2-20-HK	
	LK3	HK3	LK	HK	LK	HK	LK	HK		
容量(t)	5		7.5		10		15		20	
揚程(m)	8	12	8	12	8	12	8	12	12	
概略寸法 (mm)	A	685	810	722	847	772	897	852	1002	1052
	B	830	955	1004	1129	959	1084	1085	1235	1235
	C	410		458		493		558		583
	E	290		300		320		620		800
	F	60	61	55		60		80		100
	G	229		252		252		225		225
	H	225		255		290		365		410
	I	105	106	120		120		178		217
	J	145		77		132		167		237
	K	236		215		245		295		320
	L	725	975	796	1046	786	1036	831	1131	1131
	M	—		440		460		—		—
	N	905		1165		1380		1680		1800
	O	38		47		53		78		103
P	8000	12000	8000	12000	8000	12000	8000	12000	12000	
R	546		600		660		845		935	
X	205		188		218		275		308	
Y	206		152		220		220		220	
Z	30		—		—		—		—	
概略質量(kg)	510	580	650	720	1000	1100	1400	1550	1900	
フックブロック質量(kg)	42		80		100		190		280	

据置形 S2 (1t・2t・2.8t・3t・5t)

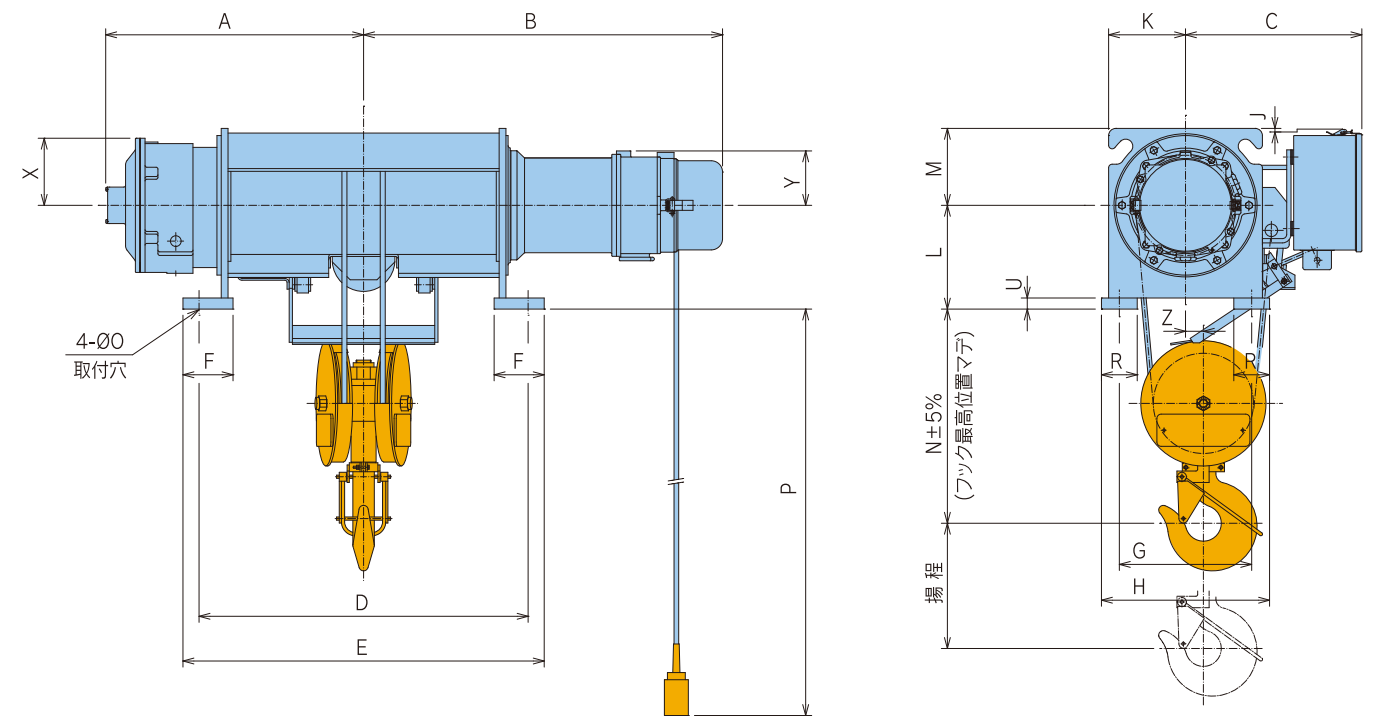
S2-1・2・2.8・3・5



形名	S2-1		S2-2		S2-2.8(3)		S2-5		
	LS2	HS2	LS2	HS2	LS3	HS3	LS3	HS3	
容量 (t)	1		2		2.8(3)		5		
揚程 (m)	6	12	6	12	6	12	8	12	
概略寸法 (mm)	A	321	431	352	445	373	473	685	810
	B	518	628	563	657	610	710	830	955
	C	345		383		408		410	
	D	385	605	420	605	430	630	850	1100
	E	435	655	480	665	500	700	920	1170
	F	75		88		99		115	
	G1/G2	121/84		141/109		170/130		175/145	
	H1/H2	151/114		178/145		210/170		220/190	
	J	23		33		93		125	
	K	167		190		216		236	
	L	180		225		275		260	
	M	136		151		181		206	
	N	330		410		490		420	
	O	15		19		24		28	
	P	6000	12000	6000	12000	6000	12000	8000	12000
	R	60		70		80		90	
	S	71	182	58	165	60	166	-	
T	42	42	49	49	47	47	-		
U	18		24		27		31		
X	107		140		172		205		
Y	105		150		150		206		
Z	36		30		30		30		
概略質量 (kg)	115	135	175	215	305	345	510	580	
フックブロック質量 (kg)	7.5		15		27		42		

据置形 S2 (7.5t・10t・15t・20t・30t)

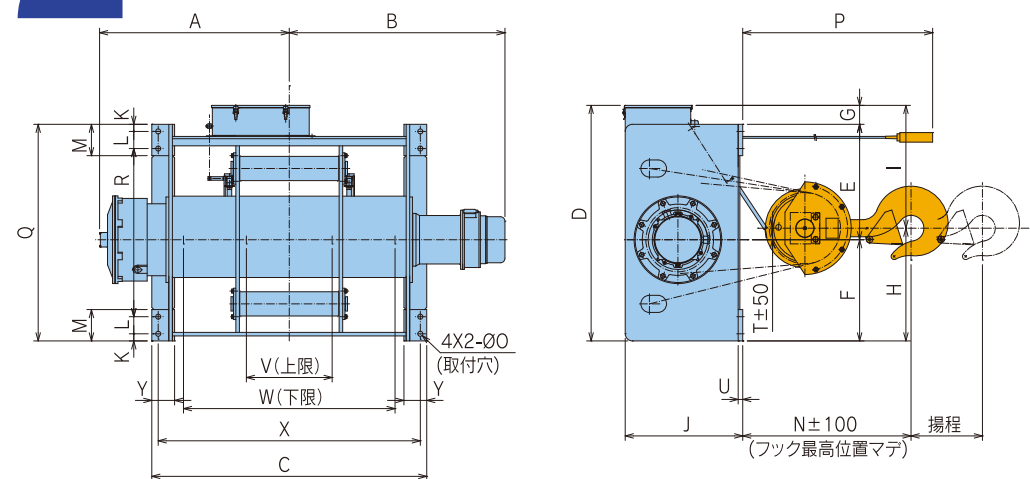
S2-7.5・10・15・20・30



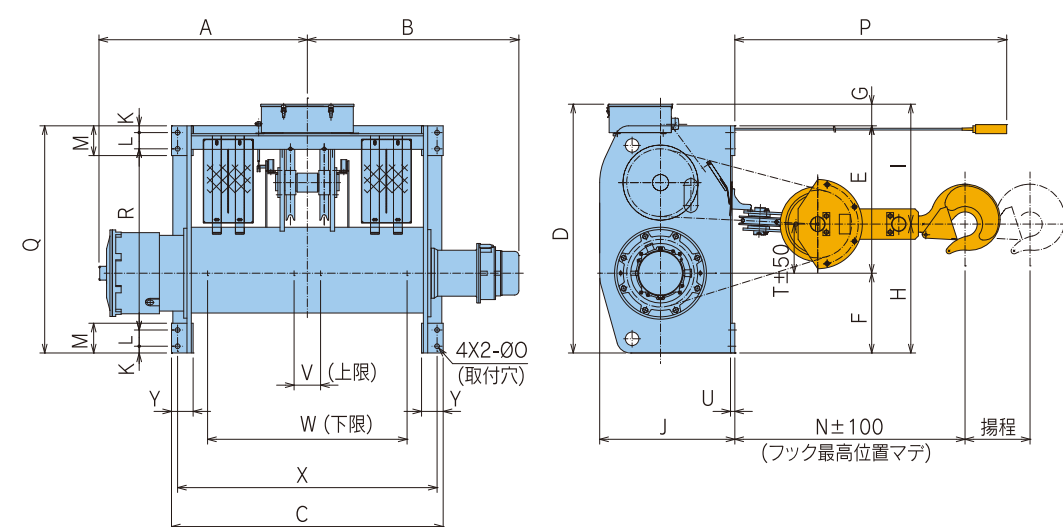
形名	S2-7.5		S2-10		S2-15		S2-20-HS	S2-30-HS	
	LS	HS	LS	HS	LS	HS			
容量 (t)	7.5		10		15		20	30	
揚程 (m)	8	12	8	12	8	12	12	12	
概略寸法 (mm)	A	722	847	772	897	852	1002	1052	1262
	B	1004	1129	959	1084	1085	1235	1235	1285
	C	493		531		633		663	713
	D	920	1170	920	1170	960	1260	1260	1380
	E	1010	1260	1010	1260	1080	1380	1380	1480
	F	140		150		170		170	200
	G	370		370		500		500	620
	H	470		490		630		640	770
	J	2		12		2		12	12
	K	215		245		295		320	385
	L	290		310		370		395	435
	M	215		245		295		320	355
	N	580		670		810		870	960
	O	35		35		47		47	54
	P	8000	12000	8000	12000	8000	12000	12000	12000
	R	100		120		130		140	150
	U	31		35		41		41	49
X	188		218		275		308	320	
Y	152		220		220		220	220	
Z	50		53		70		70	80	
概略質量 (kg)	650	720	1000	1100	1400	1550	1900	2900	
フックブロック質量 (kg)	80		100		190		280	380	

据置形 S2 (40t・45t)

S2-40



S2-45



形名	S2-40		S2-45		
	LS	HS	HS	HS	
容量 (t)	40		45		
揚程 (m)	6.5	11.5	12.5	19	
概略寸法 (mm)	A	1333	1683	1543	
	B	1515	1865	1565	
	C	1930	2630	2010	
	D	1653		1840	
	E	810		1090	
	F	710		590	
	G	133		160	
	H	791		953	
	I	862		887	
	J	845		1000	
	K	50		50	
	L	120		120	
	M	220		220	
	N	1190		1725	
	O	35		35	
	P	7500	12500	14000	20500
	Q	1520		1680	
	R	1180		1340	
	T	81		363	
	U	32		32	
V	602		196		
W	1485	2164	1476	2141	
X	1840	2540	1920	2620	
Y	160		160		
概略質量 (kg)	4200	4700	5400	5900	
フックブロック質量 (kg)	640		590		

MEMO

S シリーズ 微速付

微速付ホイスト



- 微速モータ付きで標準速度と微速の2速で使用可能です。
- 機械の組立作業や鋳物工場での型合わせ、型抜き作業等に便利です。

S シリーズ 漁船用

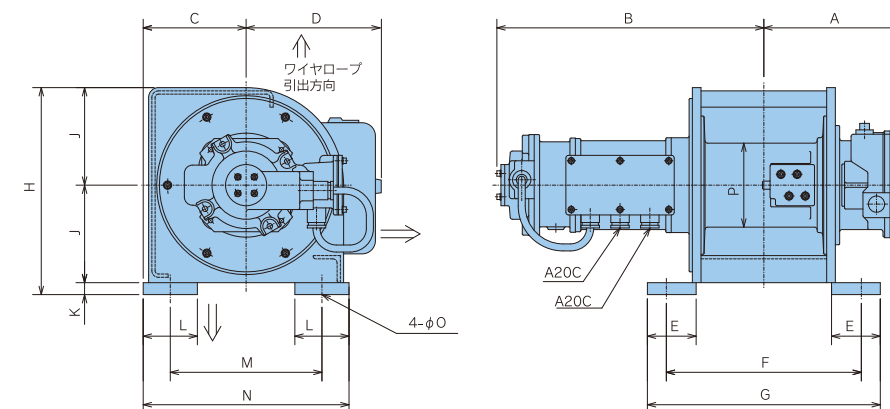
漁船用ホイスト

- 小型船舶、漁船の荷役用ホイストです。
- 漁網を引き上げるだけでなく、漁船用ウインチ他様々な用途で使用されています。

標準仕様

ワイヤロープ張力(kN)	形名	ワイヤロープ巻込長さ(m)	ワイヤロープ巻込速度m/s(m/min)	モータ(kW-P)	電源(V.Hz)	ワイヤロープ(吊本数-サイズ)	概略質量(kg)
2.5	S-1/4-HF	20(30)	0.5(30)	1.4-4P	220V 60Hz(専用)	1-φ8	85
5	S-1/2-HF	20(30)	0.5(30)	3-4P		1-φ10	135
9	S-1-HF2	20(35)	0.5(30)	5-4P		1-φ14	310
15	S-1.5-HF2	20(35)	0.33(20)	5.5-4P			

外形寸法図



形名	A	B	C	D	E	F	G	H	J	K	L	M	N	O	P
S-1/4-HF	242	452	150	223	55	300	340	296	140	16	60	240	300	15	120
S-1/2-HF	269	491	190	223	90	360	430	382	180	22	100	280	380	24	155
S-1-HF2	340	625	230	315	95	420	500	465	220	25	100	360	460	28	210
S-1.5-HF2															

- 注 (1) 操作電圧220V、60Hz (200V、60Hzは別途御相談願います)。 (6) ワイヤロープ引出方向は3方向です。
 (2) 電源は表示の他に440V、60Hzもご希望により製作します。 (7) 定格は、JIS C 9620による30分定格と致します。
 (3) ワイヤロープ巻込長さ及び巻込速度は2段階を表示しています。 (8) 付属品：制御盤、操作スイッチ(ケーブル10m付)。
 ワイヤロープ巻込長さの()内はワイヤロープの全長を示しています。 (9) 保護構造：防水形
 (4) 操作方法は押しボタンとレバー操作が兼用できる方式としています。
 (5) ワイヤロープを2本掛にすれば、容量は2倍になり速度は1/2となります。

容量(t)	巻上				横行																																																								
	速度 m/sec (m/min)		容量(kW)		巻上のみ微速付(VT)												巻上・横行微速付(VS)																																												
					普通形・ローヘッド形						ダブルレール形						普通形・ローヘッド形				ダブルレール形																																								
	50Hz	60Hz	50Hz	60Hz	速度(m/min)		電動機容量(kW)		極数	速度(m/min)		電動機容量(kW)		極数	速度(m/min)		電動機容量(kW)		極数	速度(m/min)		電動機容量(kW)		極数																																					
1	0.0183/0.183 (1.1/11)	0.0217/0.217 (1.3/13)	0.5/2.0	0.6/2.4	0.35 (21)	0.417 (25)	0.5	0.6	4	0.35 (21)	0.417 (25)	0.5	0.6	4	0.0875/0.35 (5.2/21)	0.104/0.417 (6.2/25)	0.13/0.5	0.15/0.6	16/4	0.0875/0.35 (5.2/21)	0.104/0.417 (6.2/25)	0.13/0.5	0.15/0.6	16/4																																					
2	0.014/0.14 (0.84/8.4)	0.0167/0.167 (1.0/10)	0.5/2.9	0.6/3.5																					0.22	0.26	—	—	—	—	—	—	—	—	—	—	—	—	—	—	—	—	—																		
2.8			0.5/4.1	0.6/4.9																																								0.85	1.0	0.22	0.26	—	—	—	—	—	—	—	—	—	—	—	—	—	—
3			0.5/4.4	0.6/5.3																																																									
5	0.0112/0.112 (0.67/6.7)	0.0133/0.133 (0.8/8)	1.0/6.2	1.2/7.5																					0.22	0.26	—	—	—	—	—	—	—	—	—	—	—	—	—	—	—																				
7.5	0.00967/0.0967 (0.58/5.8)	0.0117/0.117 (0.7/7)	1.0/8.3	1.2/10																																						0.22	0.26	—	—	—	—	—	—	—	—	—	—	—	—	—	—	—			
10	0.00833/0.0833 (0.5/5)	0.01/0.1 (0.6/6)	2.0/10	2.4/12																					0.22	0.26	—	—	—	—	—	—	—	—	—	—	—	—	—	—	—																				
15																																										0.85×2	1.0×2	0.22	0.26	—	—	—	—	—	—	—	—	—	—	—	—	—	—	—	
20	0.007/0.07 (0.42/4.2)	0.00833/0.0833 (0.5/5)	2.0/17	2.4/20																					0.22	0.26	—	—	—	—	—	—	—	—	—	—	—	—	—	—																					
30	0.00467/0.0467 (0.28/2.8)	0.0055/0.055 (0.33/3.3)																																							1.5×2	1.8×2	0.22	0.26	—	—	—	—	—	—	—	—	—	—	—	—	—				
			1.5×2	1.8×2	0.22	0.26	—	—	—	—	—	—	—	—	—	—	—	—	—																																										

S形ホイスト用アタッチメント

広幅I形鋼用

サスペンションタイプのホイストで、横行レールを標準適用サイズより幅の広いサイズを使用される場合は、アタッチメントが別途必要となります。

サービス部品：広幅I形鋼改造用部品セット
(U3,U2,U,S2,S形と共用しています)

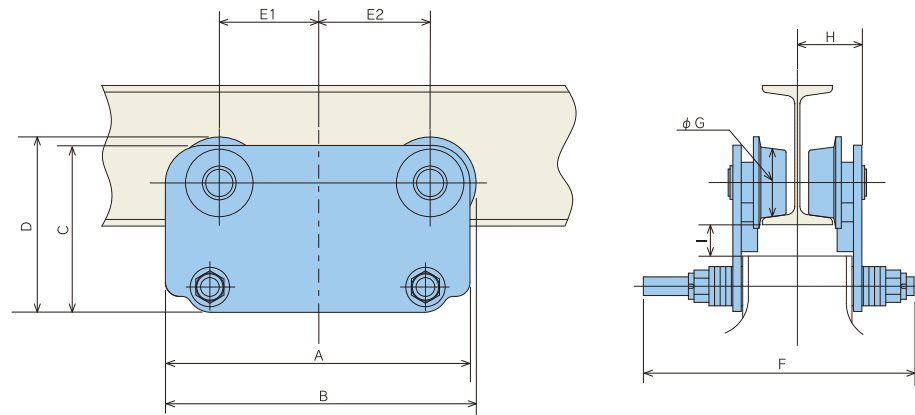
形名コード一覧

容量(t)	1/2	1	2	2.8(3)	5
ホイスト形状					
LM	03H760			03H766	03H73G
LD,HD		03H761	03H762	03H763	03H765
HM				03H766	03H73G
LD3A				03H766	
HD3A					

手押横行部分

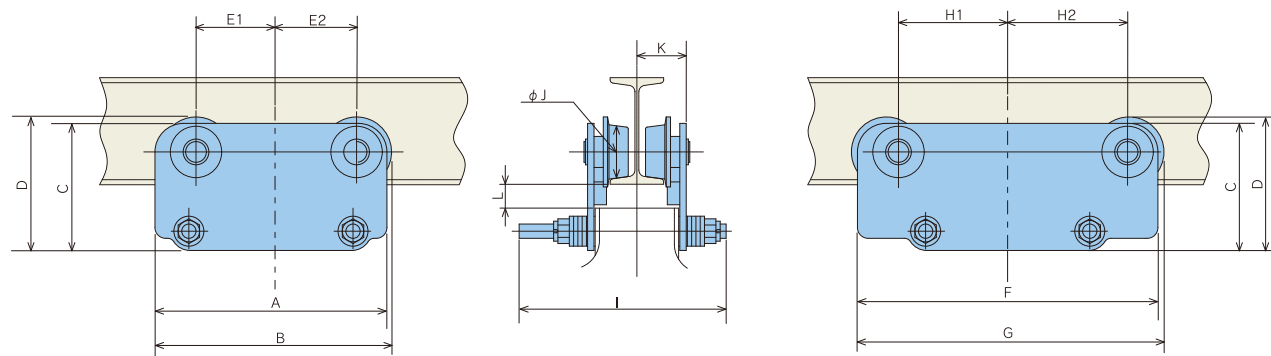
懸垂形を手押し横行もしくは鎖動横行として使用する際に別途必要となります。
機種に適合する締付ボルトが1セット同梱されます。
締付ボルトのみ必要な場合はA—*—CBシリーズをご注文下さい。

低揚程



適用機種	形名	A	B	C	D	E1/E2	F	G	H	I	適用I形鋼
S-1/2-LK	A-1/2-LP	230	278	150	174	90/90	262	73	81	27	150×75×5.5
									93	26	200×100×7
S-1-LK	A-1-LP	325	332	178	187	105/120	290	72	69	33	150×75×5.5
									81	33	200×100×7
									94	31	250×125×7.5
S-2-LK	A-2-LP	350	360	221	236	115/115	370	96	93	36	200×100×7
									105	34	250×125×7.5
									118	33	300×150×8

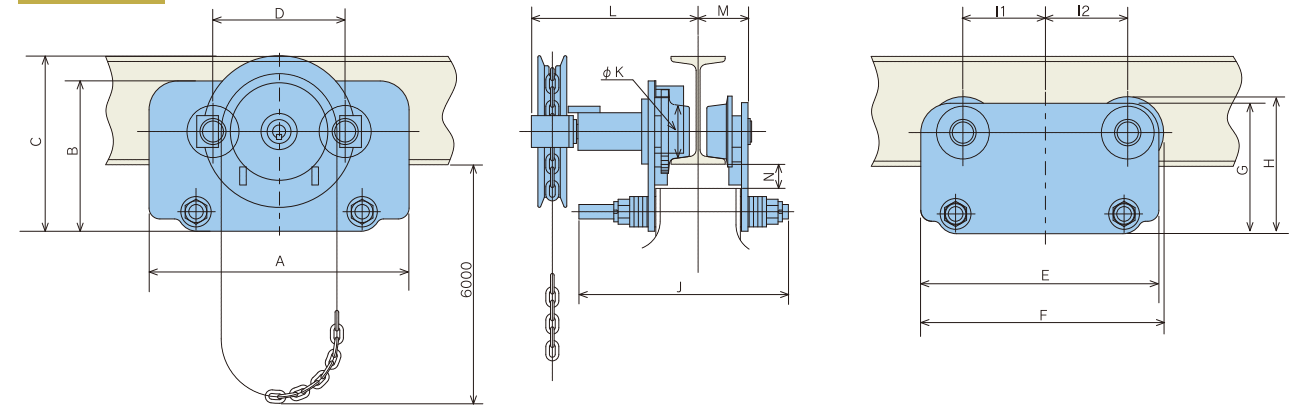
高揚程



適用機種	形名	A	B	C	D	E1/E2	F	G	H1/H2	I	J	K	L	適用I形鋼
S-1/2-HK S-1-HK	A-1-HP	325	332	178	187	105/120	420	438	170/170	290	72	69	33	150×75×5.5
												81	33	200×100×7
												94	31	250×125×7.5
S-2-HK	A-2-HP	350	360	221	236	115/115	470	500	205/165	370	96	93	36	200×100×7
												105	34	250×125×7.5
												118	33	300×150×8

鎖動横行部分

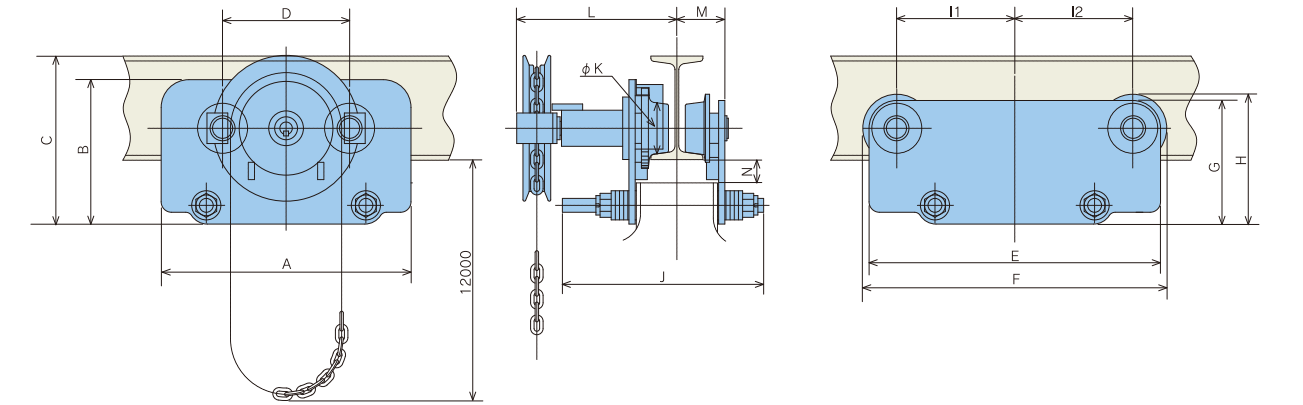
低揚程



適用機種	形名	A	B	C	D	E	F	G	H	I1/I2	J	K	L	M	N	適用I形鋼
S-1/2-LK	A-1/2-LC	230	180	230	125	230	278	150	174	90/90	262	73	242	81	27	150×75×5.5
													254	93	26	200×100×7
S-1-LK	A-1-LC	360	208	243	183	325	332	178	187	105/120	290	72	231	69	33	150×75×5.5
													243	81	33	200×100×7
													256	94	31	250×125×7.5
S-2-LK S-2.8-LK	A-2.8-LC	360	261	306	183	350	360	221	236	115/115	370	96	303	93	31	200×100×7
													315	105	29(24)	250×125×7.5
													328	118	19(14)	300×150×8
													328	118	24	300×150×11.5

※()寸法は2.8tの場合を示す。

高揚程



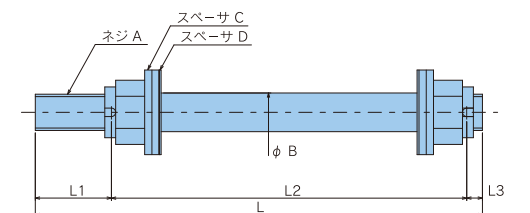
適用機種	形名	A	B	C	D	E	F	G	H	I1/I2	J	K	L	M	N	適用I形鋼
S-1/2-HK S-1-HK	A-1-HC	360	208	243	183	420	438	178	187	170/170	290	72	231	69	33	150×75×5.5
													243	81	33	200×100×7
													256	94	31	250×125×7.5
S-2-HK S-2.8-HK	A-2.8-HC	360	261	306	183	500	530	221	236	200/200	370	96	303	93	31	200×100×7
													315	105	29(24)	250×125×7.5
													328	118	19(14)	300×150×8
													328	118	24	300×150×11.5

※()寸法は2.8tの場合を示す。

締付ボルト

種類	適用機種	形名
締付ボルト (懸垂形用標準ボルト) (2本/1組)	S-1/2-LK	A-1/2-CB
	S-1/2-HK・S-1-LK, HK, LDK	A-1-CB
	S-2-LK, HK, LDK・S-2.8-LK, HK	A-2.8-CB

形名	A	B	C (t=6mm)	D (t=1.6mm)	L	L1	L2	L3
A-1/2-CB	M18×ピッチ1.5	19	4枚	2枚	262	19	224	19
A-1-CB	M20×ピッチ1.5	22	8枚	4枚	290	51	228	11
A-2.8-CB	M30×ピッチ2	32	8枚	4枚	370	63	294	13



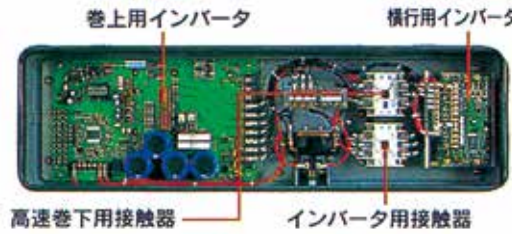
横行インバータ付機種は制振制御機能を標準装備

(詳細はP3、P21をご覧ください)

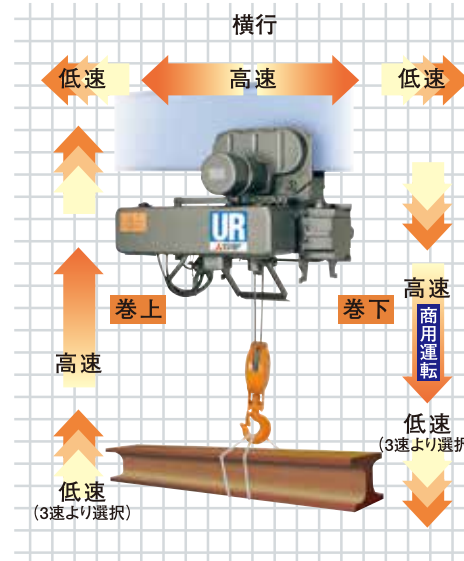
インバータと商用の技術を融合!!



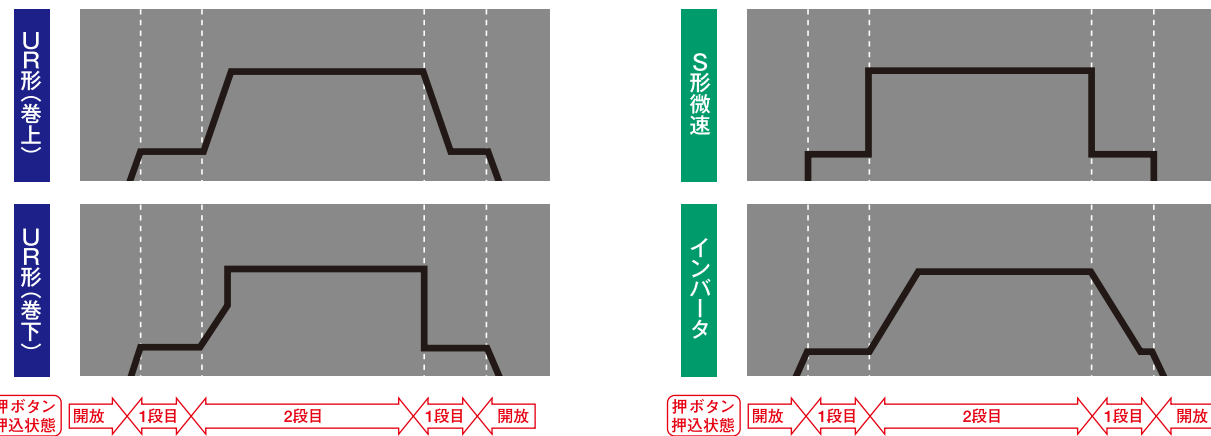
■制御盤中身



■動作イメージ



■押ボタン操作による運転パターン



- 優れた操作性 巻上インバータの場合、インバータ運転と商用運転を合わせた業界初の制御方式により、滑らかな操作性はそのままにレスポンスの良い減速、停止を実現することができました。さらに低速域は高速(標準速)の1/10、1/6、1/4の3速より選択可能で作業者の感覚に合せた操作を可能にしています。
- メンテナンス性の向上 構造部分は汎用ホイストと同一でS形微速付ホイストに比べ大幅に部品点数が減少しました。制御部分も1ボード化、シンプルな構造でメンテナンスが容易です。
- 省エネ効果 回生抵抗器なしでの電源回生によりU3形インバータホイストに比べ省電力となります。(当社2.8t比60%減) またS形微速付ホイストに比べるとブレーキ板の寿命が約2倍に伸びランニングコストが節減できます。
- 優れたコストパフォーマンス 三菱電機FA産業機器のパワーエレクトロニクス技術を駆使した新方式可変速ホイストを新価格でお届けします。

■特長(当社S形微速付、U3形ホイストとの比較)

項目	UR形	S形微速付	U3形
制御方式(巻上・巻下)	インバータ+商用 巻上(低速、高速共):インバータ 低速巻下:インバータ 高速巻下:商用	商用 2モータをクラッチで切替え	インバータ
制御方式(横行)	インバータ	ボールチェンジまたは2モータ	インバータ
速度設定(巻上・巻下)	高速:固定(標準速) 低速:高速の1/10、1/6、1/4速から選択	高速:固定(標準速) 低速:固定(標準速の1/10)	標準速~1/10速の間で高速、低速とも任意の速度に設定可能
速度設定(横行)	標準速~1/10速の間で高速、低速とも任意の速度に設定可能	高速:固定 低速:固定 ※速度比1:1/4または1:1/5	標準速~1/10速の間で高速、低速とも任意の速度に設定可能
操作応答性	緩始動急停止(注)	急始動急停止	緩始動緩停止
ランニングコスト	中	高	低
消費電力	少	少	中
部品点数	少	多	中

(注)巻上時はクッション停止(従来インバータの停止距離の半分程度)、巻下時は急減速停止

■仕様一覧表

形名	容量(t)	揚程(m)	ワイヤロープ			構成	巻上		横行										
			普通形	ローヘッド形	ダブルレール形		速度(m/s)	モータ			速度(m/s)		モータ						
								容量(kW)	定格電流(A)	極数	商用運転		容量(kW)	定格電流(A)	極数				
											50 Hz	60 Hz				低速	高速	50 Hz	60 Hz
UR	1	6	φ8 ※1	φ6.3	—	6×W(19) B種 JISG3525	0.0133 (0.8)	0.133 (8)	1.4	10	4	0.35 (21)	0.417 (25)	0.0417 (2.5)	0.417 (25)	0.22	0.26	1.6	1.5
	2		φ10	φ8	—	6×Fi(29) B種 JISG3525	0.012 (0.72)	0.12 (7.2)	2.6	16		0.5	0.6	3.2	3.1				
	2.8		φ12.5	φ9	φ9	—	—	—	—	3.6		23	—	—	—	—	—	—	—

※1 1t 2本吊のロープ構成は6×Fi(29)となります。

標準仕様

- 電源 …… 3相200V 50/60Hz 220V 60Hz
- 操作方式 …… 押ボタン操作 巻上2段押込み、横行1段押込み(横行インバータの場合2段押込み) 電動横行形は8点(入・切・上・下・東・西・南・北) 懸垂形は4点(入・切・上・下)
- 定格 …… 巻上:63%荷重で25%ED、150回/時 JIS C 9620 横行:30分 JIS C 9620
- 給電方式 …… ケーブル給電、トロリ給電(ダブルトロリに限り)
- 周囲温度 …… -10℃~+40℃(凍結なきこと)
- 周囲湿度 …… 90%RH以下(結露なきこと)
- 保護構造 …… 簡易屋外形(制御箱とモータ部はIP44相当) 屋外で使用の際は、防雨カバーの取付や退避場所を準備下さい。
- 準規規格 …… JIS C 9620 電気ホイスト、クレーン構造規格
- 塗装色 …… 本体:メタリックグレー(マンセルN4.0相当)、フックブロック:マンセル 7.5YR7/14 押ボタン:マンセル 7.5YR7/13相当

〈注意〉

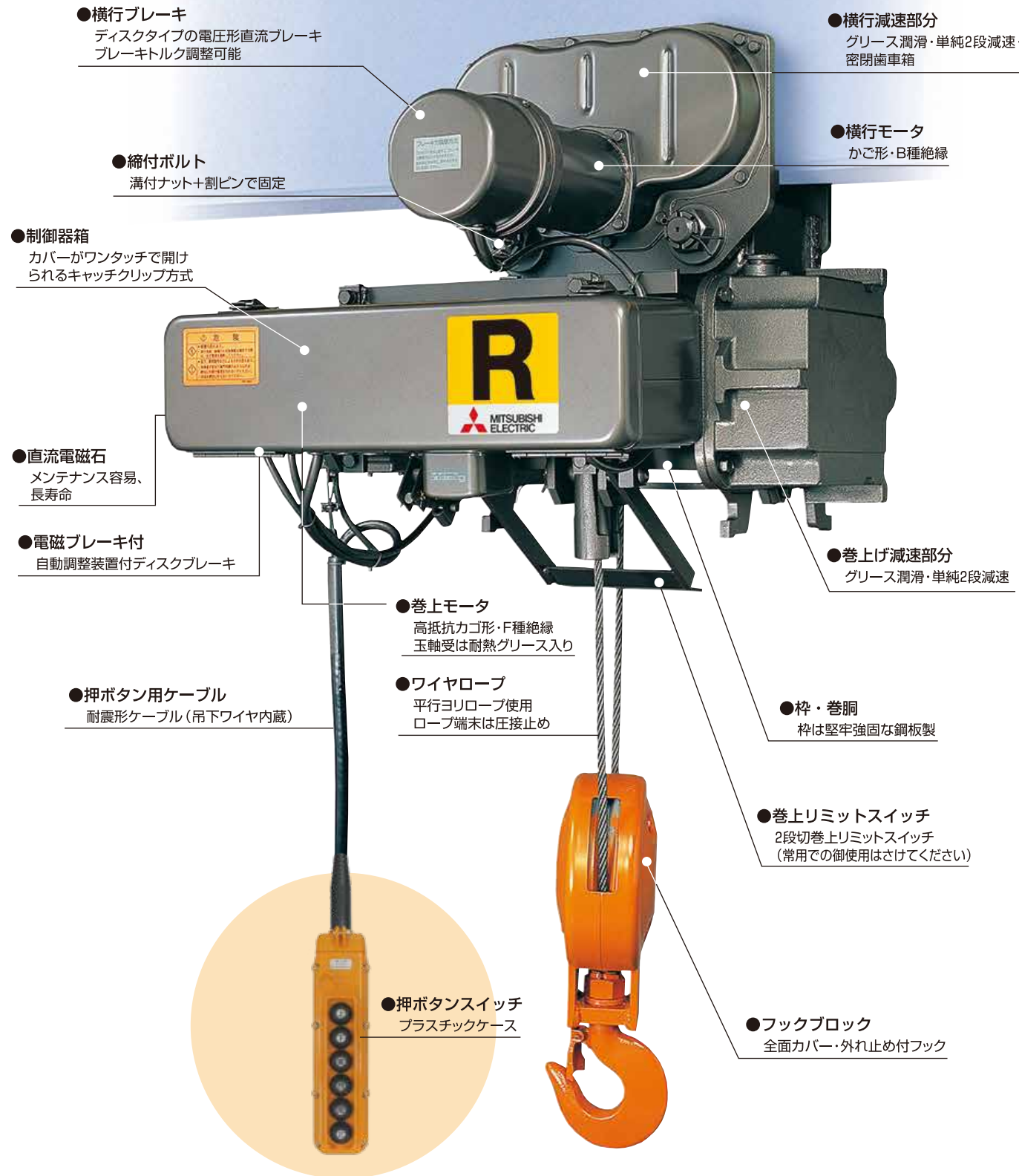
- 押釘は2015年4月生産分より「入・切」付となります。
- 400Vシリーズについては2019年をもって生産中止となっております。

備考

- ・手押横行、鎖動横行は別途アタッチメントをお買い求め下さい。
- ・高速巻下は商用運転となっており、電源50Hzの場合1tで6.7m/min、2t・2.8tでは6m/minです。
- ・巻上低速は工場出荷時、高速の1/10速に設定しています。
- ・横行高速/低速は工場出荷時、25/2.5m/minに設定しています。

注意

- ・リフト用としてはご使用になれません。
- ・横行微速で屈曲横行する場合は横行抵抗によりスムーズに運転が出来ない場合がありますのでご照会下さい。
- ・電源ノイズの多い所では誤動作する場合がありますのでノイズフィルタの設置をお奨めします。
- ・腐食性ガス、粉塵などの多い雰囲気で使用される場合は別途ご照会下さい。
- ・低速時の巻上・巻上速度範囲は、定格荷重時に表示値の±40%となります。また、低速時では、負荷時と無負荷時の速度差も大きくなります。



R形ホイストの仕様一覧表

形名	容 量 (t)	揚 程 (m)	ワイヤロープ		巻上						横行												
			普通形	ダブルレール形 ローヘッド形	構 成	速 度		モーター				普通形・ローヘッド形				ダブルレール形							
						m/s (m/min)	極 数	容 量 (kW)	定 格 電 流 (A)	速 度	モーター	速 度	モーター										
														容 量 (kW)	定 格 電 流 (A)	容 量 (kW)	定 格 電 流 (A)						
低揚程	高揚程	2本吊	4本吊	50 Hz	60 Hz	50 Hz	60 Hz	50 Hz	60 Hz	50 Hz	60 Hz	50 Hz	60 Hz	50 Hz	60 Hz								
R	1		φ8 ※1	φ6.3 B種 JISG3525	0.112 (6.7)	0.133 (8)	1.2	1.4	7.4	7.9			0.22	0.26	1.6	1.5	—	—	—	—	—	—	
	2	6	12	φ10	φ8			2.2	2.6	13.1	13.2	4	0.35 (21)	0.417 (25)			4	—	—	—	—	—	—
	2.8			φ12.5	φ9	0.1 (6)	0.12 (7.2)			3	3.6	19	19.4					0.35 (21)	0.417 (25)	0.5	0.6	3.2	3.1

※1 1t 2本吊のロープ構成は6×Fi(29)となります。

※高揚程(ローヘッド形1~2.8t、ダブルレール形2.8t)は制作していません。

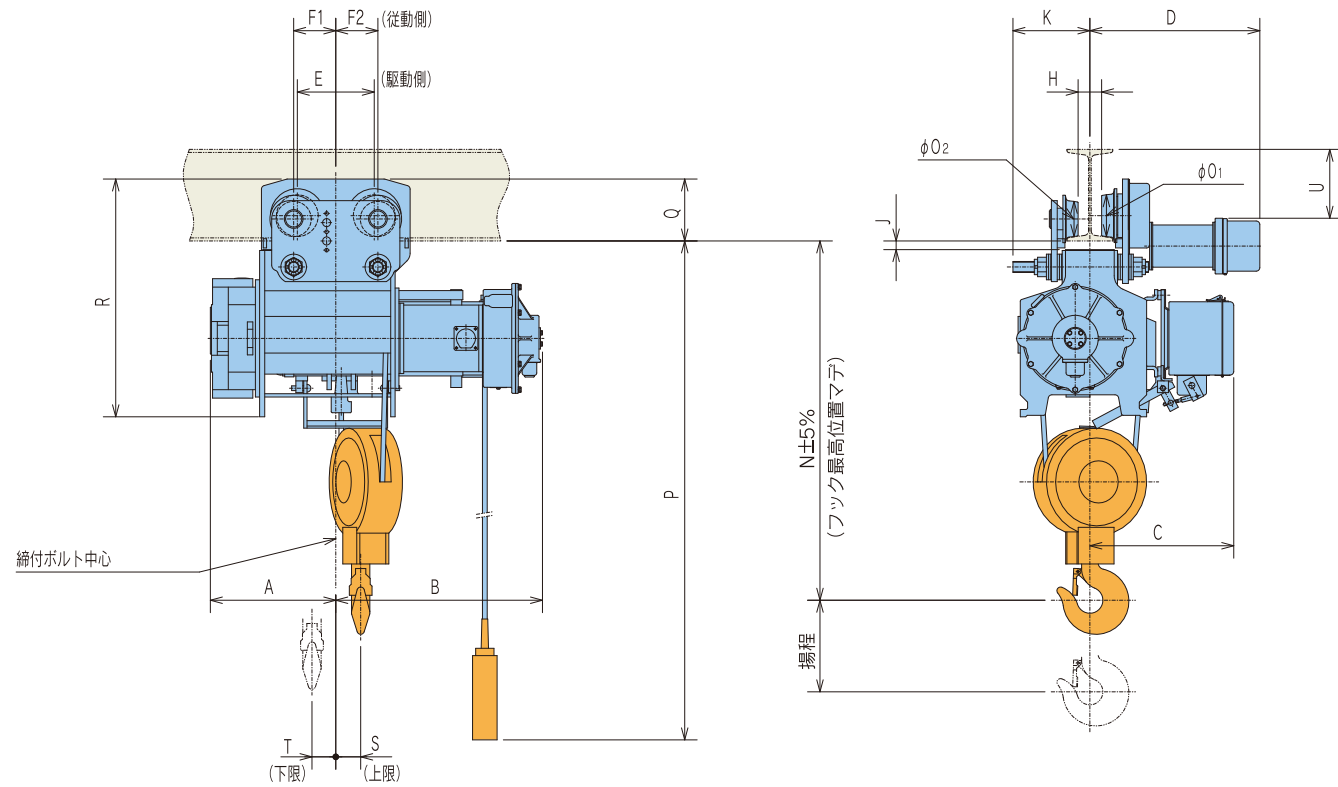
標準仕様

- 電 源 …… 3相200V 50/60Hz 220V 60Hz
- 操作方式 …… 押ボタン操作 巻上、横行、走行1段押込み
電動横行形は6点(上・下・東・西・南・北)
懸垂形は2点(上・下)
- 定 格 …… 30分 JIS C 9620
- 給電方式 …… ケーブル給電、トロリ給電(但し、トロリ、ケーブル共付属していません)
- 周囲温度 …… -10℃~+40℃(凍結なきこと)
- 周囲湿度 …… 90%RH以下(結露なきこと)
- 保護構造 …… 簡易屋外形(制御箱とモーター部はIP44相当)
屋外で使用の際は、防雨カバーの取付や退避場所を準備下さい。
- 準拠規格 …… JIS C 9620 電気ホイスト、クレーン構造規格
- 塗 装 色 …… 本体：メタリックグレー(マンセルN4.0相当)、フックブロック：マンセル 7.5YR7/14
押ボタン：マンセル 7.5YR7/13相当

※手押横行、鎖動横行は別途アタッチメントをお買い求め下さい。

※リフト用としてはご使用になれません。

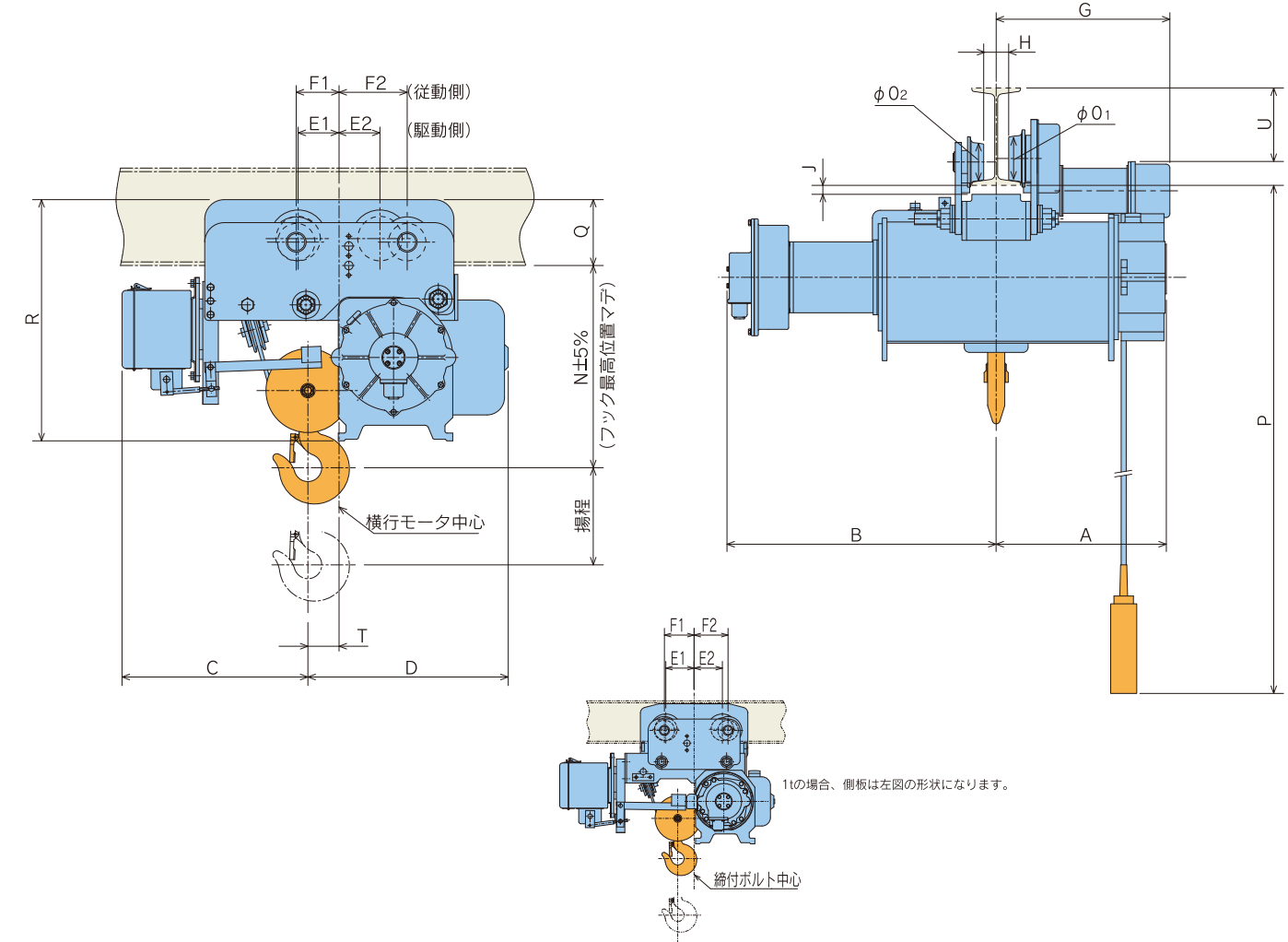
普通形電動横行 UR・R (1t・2t・2.8t)



形名	UR-1-LMH3 UR-1-LMS3 R-1-LM3					UR-1-HMH3 UR-1-HMS3 R-1-HM3					UR-2-LMH3 UR-2-LMS3 R-2-LM3					UR-2-HMH3 UR-2-HMS3 R-2-HM3					UR-2.8-LMH2 UR-2.8-LMS2 R-2.8-LM2					UR-2.8-HMH2 UR-2.8-HMS2 R-2.8-HM2																																		
容量 (t)	1										2										2.8																																							
揚程 (m)	6										12										6										12																													
概略寸法 (mm)	A	283					489					284					485					343					558																																	
	B	468					507					532					566					565					610																																	
	C	347										368										393																																						
	E	200										210										210																																						
	F1	105					170					115					205					115					205																																	
	F2	120					170					115					165					115					165																																	
	K	182										210										210																																						
	N	730										840										980																																						
	O ₁ /O ₂	80/72										114/96										114/96																																						
	P	6000					12000					6000					12000					6000					12000																																	
R	535										585										649																																							
S	76					117					73					108					68					115																																		
T	49					132					47					130					65					150																																		
最小屈曲半径 (m)	1.8 (3.0) / [4.5]										3.0 / [7.5]										2.5 / [6]										3.5 / [8.5]										2.5 / [6]										3.5 / [8.5]									
概略質量 (kg)	150										170										230										260										320										360									
フックブロック質量 (kg)	7.5										15										15										27																													
I形鋼関連寸法 (mm)	D	H	J	Q	U	D	H	J	Q	U	D	H	J	Q	U	D	H	J	Q	U	D	H	J	Q	U	D	H	J	Q	U																														
適用I形鋼	200×100×7※1	372	48	33	140	155	453	40	31	167	140	—	—	—	—	—	—	—	—	—	—	—	—	—	—	—	—	—	—	—	—																													
	250×125×7.5	385	74	31	142	203	465	64	29	169	188	465	64	24	169	188	465	64	24	169	188	465	64	23	169	188	465	64	23	169	188																													
	300×150×11.5						478	90	19	179	228	478	90	14	179	228	478	90	14	179	228	478	90	13	179	228	478	90	13	179	228																													
	450×175×13																																																											
	600×190×13																																																											

(注) 1.最小屈曲半径欄の()は、右記I形鋼の場合を示します。●R-1、UR-1……150×75×5.5 2.適用I形鋼の黄色部分は、標準仕様を示します。
 3.最小屈曲半径〔 〕内はUR形横行微速付の場合を示します。 4.適用I形鋼の赤色部分は、別売りのアタッチメントが必要です。(P81をご参照下さい)
 5.※1は150×75×5.5のセットも可能です。

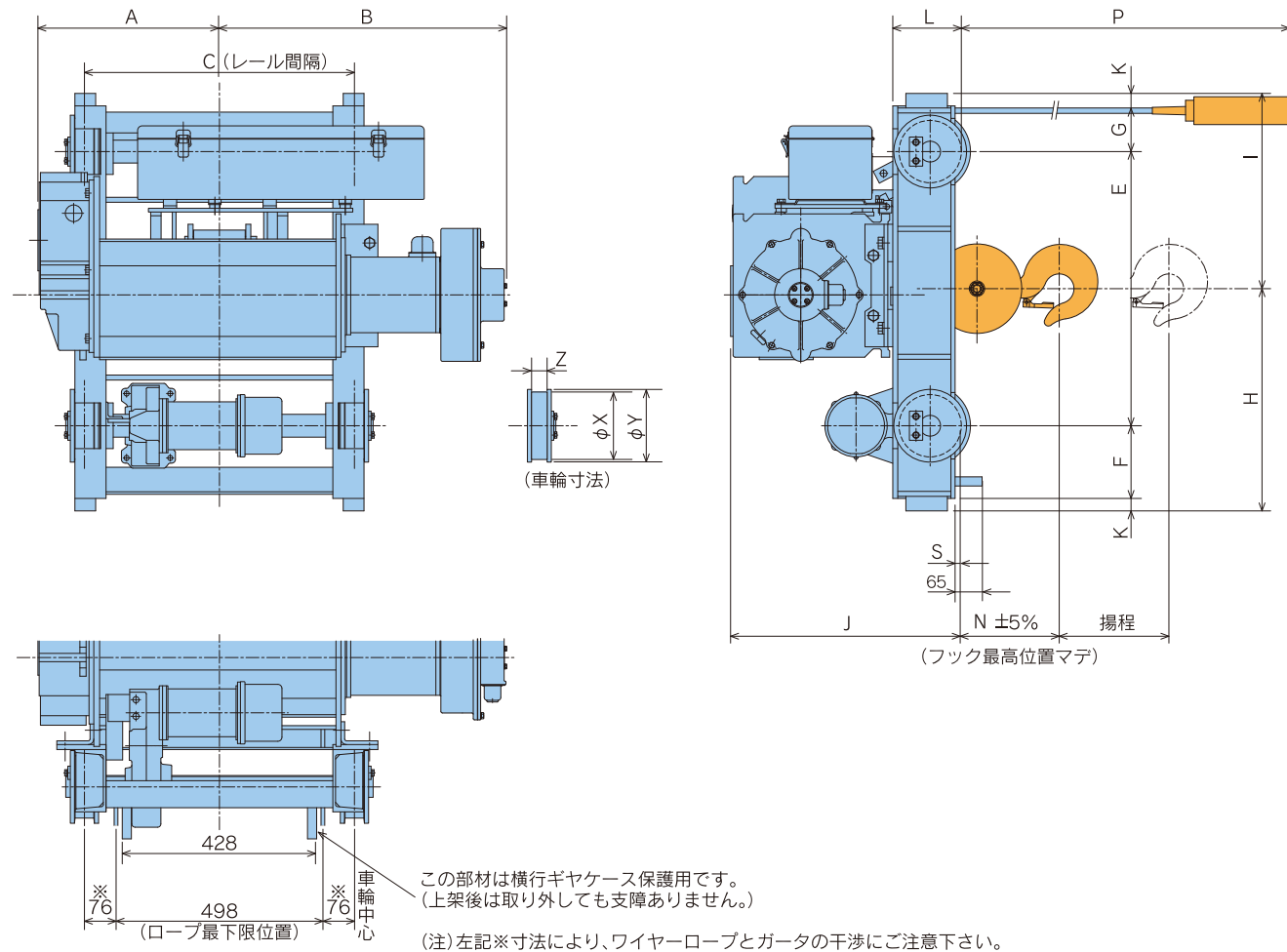
ローヘッド形電動横行 UR・R (1t・2t・2.8t)



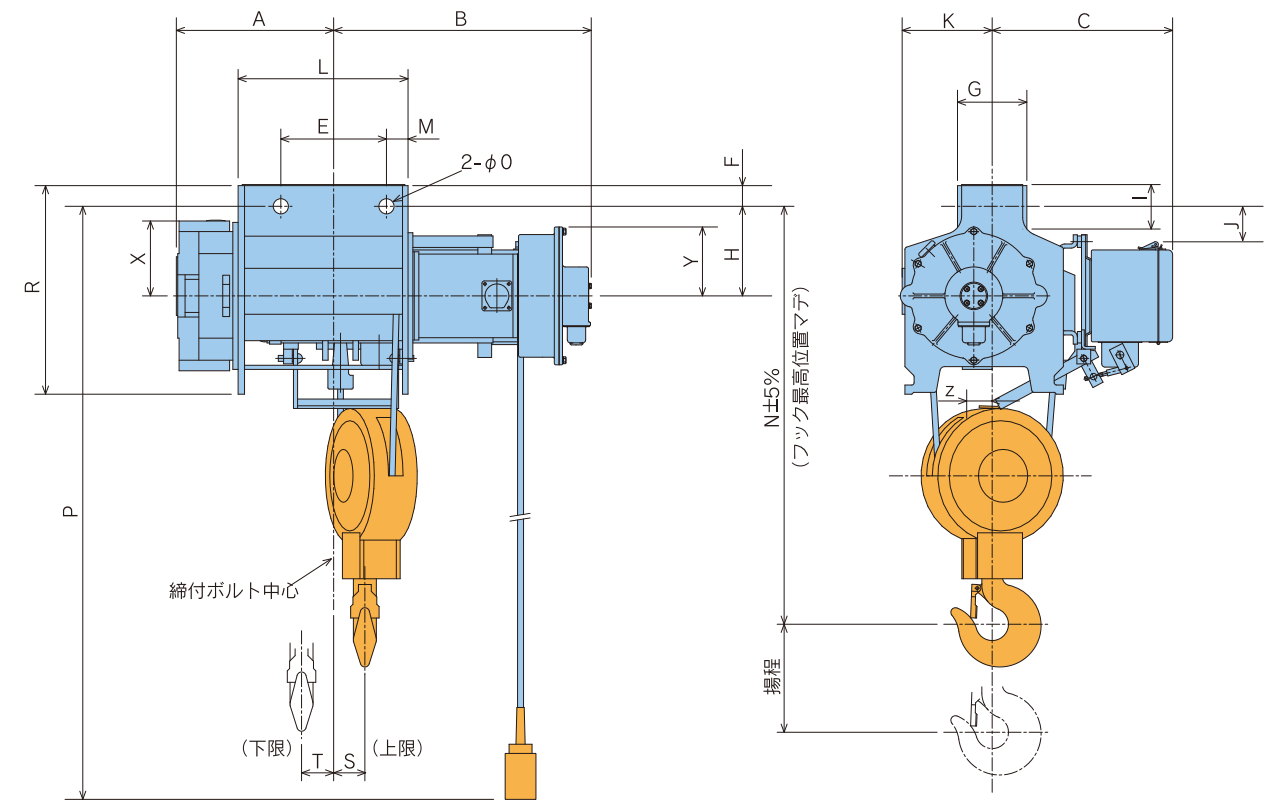
形名	UR-1-LDH3 UR-1-LDS3 R-1-LD3					UR-2-LDH3 UR-2-LDS3 R-2-LD3					UR-2.8-LDH2 UR-2.8-LDS2 R-2-LD2																			
容量 (t)	1										2										2.8									
揚程 (m)	6										6										6									
概略寸法 (mm)	A	426					415					437																		
	B	583					656					695																		
	C	418					465					478																		
	D	343					455					515																		
	E1	100					105					105																		
	E2	100					105					105																		
	F1	105					110					110																		
	F2	120					175					175																		
	N	405					485					515																		
	O ₁ /O ₂	80/72					114/96					114/96																		
P	6000										6000										6000									
R	495										572										619									
T	58					77					80																			
最小屈曲半径 (m)	2.0 (3.5) / [5]										3.0 / [7.5]										3.0 / [7.5]									
概略質量 (kg)	170										260										350									
フックブロック質量 (kg)	8										15										25									
I形鋼関連寸法 (mm)	G	H	J	Q	U	G	H	J	Q	U	G	H	J	Q	U	G	H	J	Q	U	G	H	J	Q	U					
適用I形鋼	200×100×7※1	372	48	19	140	155	453	40	23	167	140	—	—	—	—	—	—	—	—	—	—	—	—	—	—	—				
	250×125×7.5	385	74	17	142	203	465	64	21	169	188	465	64	23	169	188	465	64	23	169	188	465	64	23	169	188				
	300×150×11.5						478	90	11	179	228	478	90	13	179	228	478	90	13	179	228	478	90	13	179	228				
	450×175×13																													
	600×190×13																													

(注) 1.最小屈曲半径欄の()は、右記I形鋼の場合を示します。●R-1、UR-1……150×75×5.5 2.適用I形鋼の黄色部分は、標準仕様を示します。
 3.最小屈曲半径〔 〕内はUR形横行微速付の場合を示します。 4.適用I形鋼の赤色部分は、別売りのアタッチメントが必要です。(P81をご参照下さい)
 5.※1は150×75×5.5のセットも可能です。

ダブルレール形電動横行 UR・R (2.8t)



懸垂形 UR・R (1t・2t・2.8t)



備考 1. 別途、専用締付ボルトを準備しております。(P82を参照)
 2. 手押横行、鎖動横行の場合は懸垂形とアタッチメントを個別にご購入願います。(P81～P82を参照)

形式	UR-2.8-LRH2A UR-2.8-LRS2A R-2.8-LR2A			
容量 (t)	2.8			
揚程 (m)	6			
概略寸法 (mm)	A	437	K	30
	B	695	L	165
	C	650	N	233
	E	660	P	6000
	F	175	S	15
	G	110	T	15
	H	535	X	150
	I	470	Y	175
J	556	Z	45	
概略質量 (kg)	435			
フックブロック質量 (kg)	25			
適用レール	12kgレールまたは38mm角鋼			

形式	UR-1-LKH3 R-1-LK3	UR-1-HKH3 R-1-HK3	UR-2-LKH3 R-2-LK3	UR-2-HKH3 R-2-HK3	UR-2.8-LKH2 R-2.8-LK2	UR-2.8-HKH2 R-2.8-HK2	
容量 (t)	1		2		2.8		
揚程 (m)	6	12	6	12	6	12	
概略寸法 (mm)	A	283	489	284	485	343	558
	B	468	507	532	566	565	610
	C	347		368		393	
	E	230		230		230	
	F	33		43		48	
	G	117		151		151	
	H	160		170		195	
	I	71		83		94	
	J	47		57		77	
	K	182		174		200	
	L	323	568	326	561	370	630
	M	37	76	48	82	47	92
	N	665		765		910	
	O	24		33		33	
	P	6000	12000	6000	12000	6000	12000
	R	363		388		457	
S	76	117	73	108	68	115	
T	49	132	47	130	65	150	
X	109		141		165		
Y	85		105		150		
Z	46		41		40		
概略質量 (kg)	120	135	170	200	260	300	
フックブロック質量 (kg)	7.5		15		27		

R形ホイスト用アタッチメント

広幅I形鋼用

サスペンションタイプのホイストで、横行レールを標準適用サイズより幅の広いサイズを使用される場合は、アタッチメントが別途必要となります。

サービス部品：広幅I形鋼改造用備品セット
(UR形と共用しています)

形名コード一覧

容量 (t)	1	2	2.8 (3)
ホイスト形状			
LM, HM	03H761	03H762	
LD		03J700	

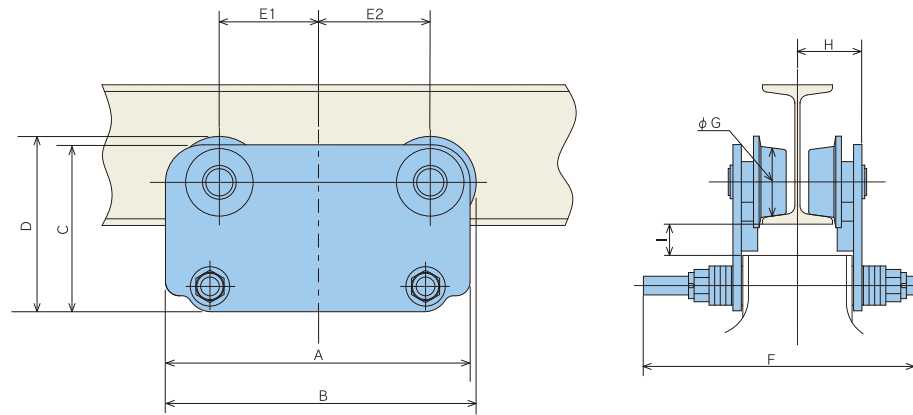
手押横行部分

懸垂形を手押し横行もしくは鎖動横行として使用する際に別途必要となります。

機種に適合する締付ボルトが1セット同梱されます。

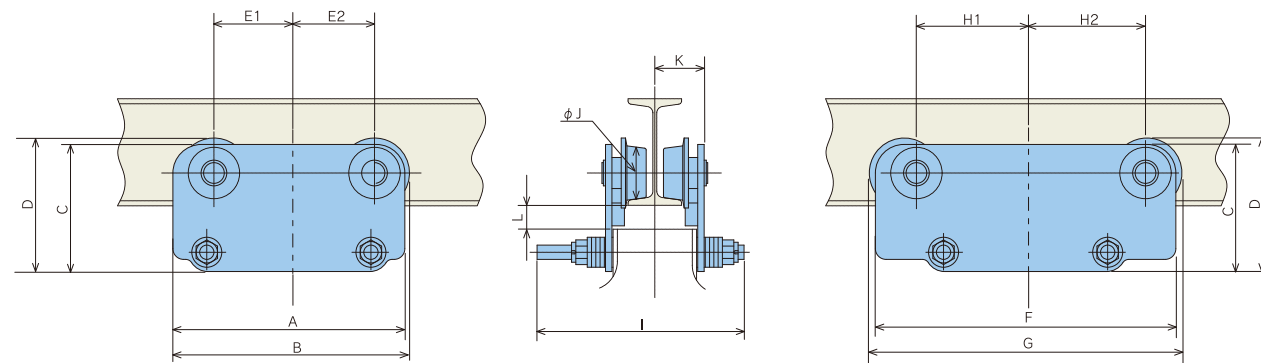
締付ボルトのみ必要な場合はA—*—CBシリーズをご注文下さい。

低揚程



適用機種	形名	A	B	C	D	E1/E2	F	G	H	I	適用I形鋼
R-1-LK	A-1-LP	325	332	178	187	105/120	290	72	69	33	150×75×5.5
									81	33	200×100×7
									94	31	250×125×7.5
R-2-LK	A-2-LP	350	360	221	236	115/115	370	96	93	31	200×100×7
									105	29	250×125×7.5
									118	28	300×150×8

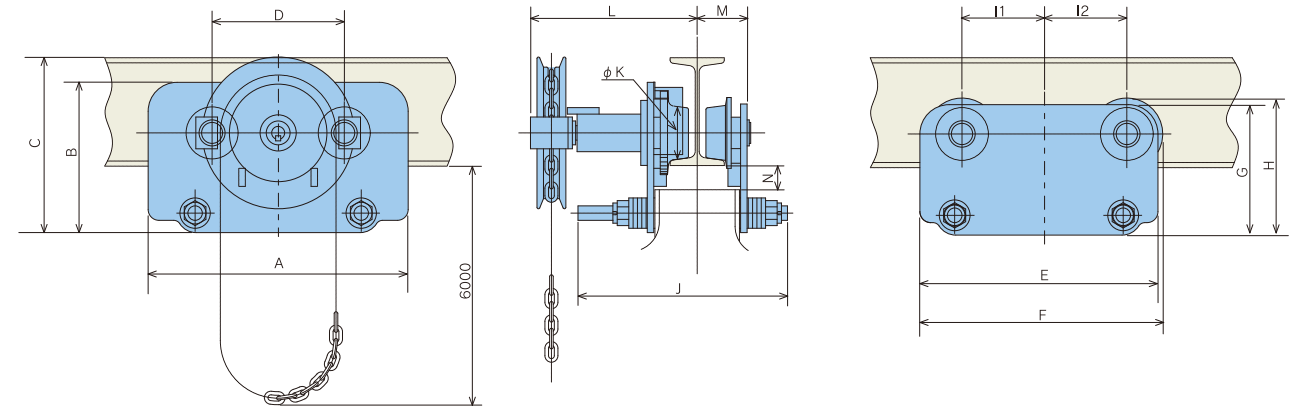
高揚程



適用機種	形名	A	B	C	D	E1/E2	F	G	H1/H2	I	J	K	L	適用I形鋼
R-1-HK	A-1-HP	325	332	178	187	105/120	420	438	170/170	290	72	69	33	150×75×5.5
												81	33	200×100×7
												94	31	250×125×7.5
R-2-HK	A-2-HP	350	360	221	236	115/115	470	500	205/165	370	96	93	31	200×100×7
												105	29	250×125×7.5
												118	28	300×150×8

鎖動横行部分

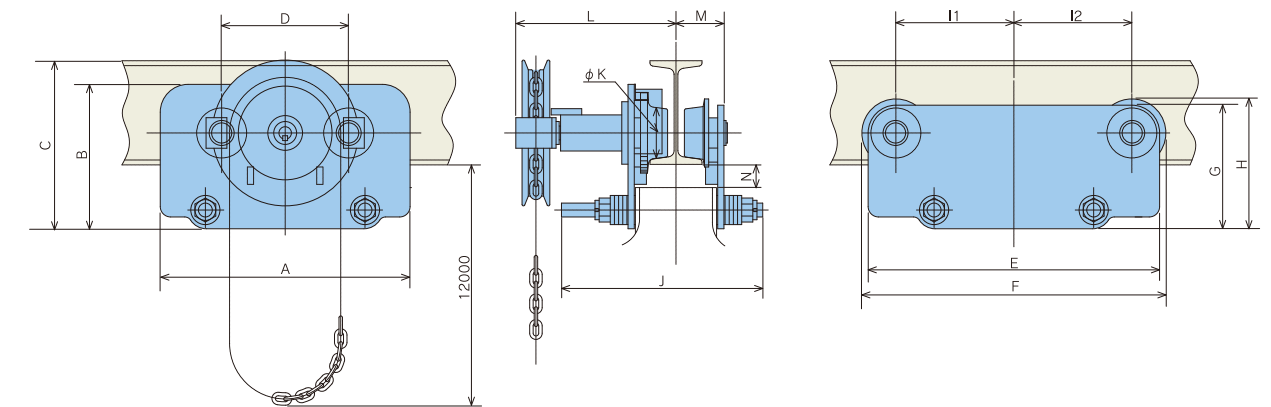
低揚程



適用機種	形名	A	B	C	D	E	F	G	H	I1/I2	J	K	L	M	N	適用I形鋼
R-1-LK	A-1-LC	360	208	243	183	325	332	178	187	105/120	290	72	231	69	33	150×75×5.5
													243	81	33	200×100×7
													256	94	31	250×125×7.5
R-2-LK R-2.8-LK	A-2.8-LC	360	261	306	183	350	360	221	236	115/115	370	96	303	93	31	200×100×7
													315	105	29 (24)	250×125×7.5
													328	118	19 (14)	300×150×11.5

※ () 寸法は2.8tの場合を示す。

高揚程



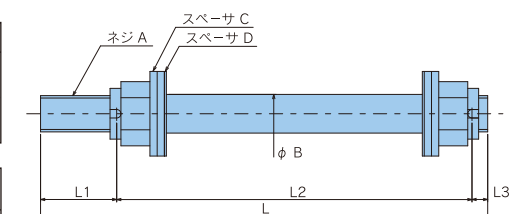
適用機種	形名	A	B	C	D	E	F	G	H	I1/I2	J	K	L	M	N	適用I形鋼
R-1-HK	A-1-HC	360	208	243	183	420	438	178	187	170/170	290	72	231	69	33	150×75×5.5
													243	81	33	200×100×7
													256	94	31	250×125×7.5
R-2-HK R-2.8-HK	A-2.8-HC	360	261	306	183	500	530	221	236	200/200	370	96	303	93	31	200×100×7
													315	105	29 (24)	250×125×7.5
													328	118	19 (14)	300×150×11.5

※ () 寸法は2.8tの場合を示す。

締付ボルト

種類	適用機種	形名
締付ボルト (懸垂形用標準ボルト) (2本/1組)	R-1-LK, HK	A-1-CB
	R-2-LK, HK・R2.8-LK	A-2.8-CB

形名	A	B	C (t=6mm)	D (t=1.6mm)	L	L1	L2	L3
A-1-CB	M20×ピッチ1.5	22	8枚	4枚	290	51	228	11
A-2.8-CB	M30×ピッチ2	32	8枚	4枚	370	63	294	13



省力化を手軽に実現する使いやすさに徹したホイストです。

プラスチックカバーの採用

- 強靱なABS樹脂を使用し、軽量化を図り、耐久性も十分です。
- 清潔感のあるデザインが職場を明るくします。

シンプルな巻上減速部分

- 単純減速方式の採用により、一段と低騒音化を実現。



長寿命電磁接触器の採用

- 巻上モータの制御用として長寿命タイプの電磁接触器を採用。一段と信頼性を向上させています。
- 横行モータの制御用として、コンパクトなパワーリレー基板を採用。内部配線をスッキリさせ、メンテナンスも容易です。

強固なリミットスイッチ機構

- 2点支持のリミットスイッチレバーを採用し、信頼性を向上させています。

安全カバー付フックブロック

- 全面カバーを採用。さらに安全です。

特長 ワイヤエースならではの使いやすさと軽快性

豊富なバリエーション

- 低揚程(6m)に加え、高揚程(12m)シリーズ、H形鋼対応シリーズを拡充しました。さらに、アタッチメントを組み合わせれば、手押横行、壁取付も可能となりましたので、幅広い用途にご使用いただけます。

巻速の高速化により作業能率アップ

- 巻速のスピードアップをはかりましたので、作業能率もぐんとアップします。
三相 250kg: 従来 0.12m/s (7.2m/min) → 0.167m/s (10m/min)

安全性・信頼性向上

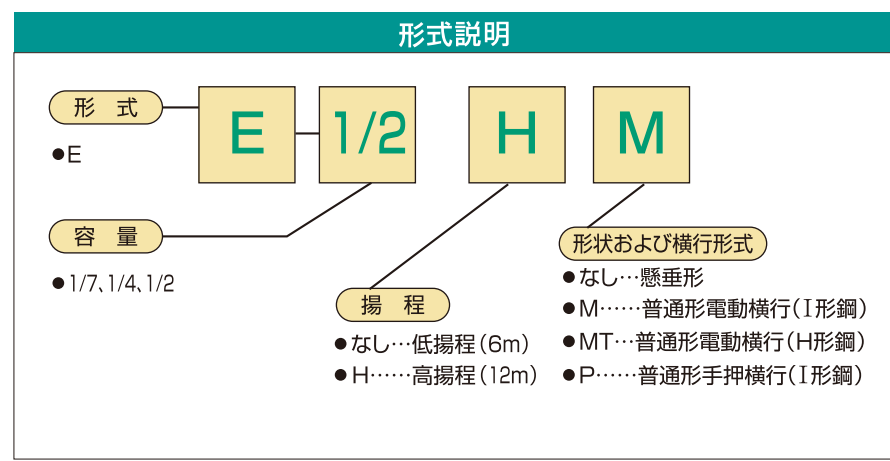
- 独自の構造設計によりワイヤロープの段落ちを解消しました。さらに、長寿命タイプの電磁接触器採用により、安全性、信頼性とも大幅に向上しました。

取付け容易

- 軽量化(例、三相490kg: 従来60kg → 49kg)と共にフックあがり寸法を小さくしましたので、取付が容易になりました。

斬新なデザイン

- プラスチックカバーの採用と斬新なデザインで、インテリジェント化をはかりました。



用途もさらに広げて…インテリジェントデザイン

呼称	形名	容量 (kg)	標準品				別売部品(アタッチメント)	
			3相200V				手押横行部分	
			懸垂	手押横行形	I形鋼電動横行	H形鋼電動横行	I形鋼横行	H形鋼横行
E-150	E-1/7(P)、(M)、(MT)	150	○	○	○	○	○	
	E-1/7H(M)、(MT)		—	—	—	—	—	
E-250	E-1/4(P)、(M)、(MT)	250	○	○	○	○	○	
	E-1/4H(M)、(MT)		—	—	—	—	—	
E-490	E-1/2(P)、(M)、(MT)	490	○	○	○	○	○	
	E-1/2H(M)、(MT)		—	—	—	—	—	

(注) 1. ○印は製作機種。
2. 手押横行形の場合は形名にPが付きます。
3. 電動横行形の場合は形名にMが付きます。
4. H形鋼車輪付電動横行形の場合は形名にMTが付きます。

呼称	形名	容量 (kg)	揚程 (m)	電源	ワイヤロープ		巻上								横行					
					構成	直径 (mm)	速度m/s (m/min)				モータ				速度m/s (m/min)		モータ			
							50 Hz	60 Hz	50 Hz	60 Hz	出力 (kW)	定格電流 (A)	極数	50 Hz	60 Hz	出力 (kW)	定格電流 (A)	極数		
							50 Hz	60 Hz	50 Hz	60 Hz	50 Hz	60 Hz	50 Hz	60 Hz	50 Hz	60 Hz	50 Hz	60 Hz		
E-150	E-1/7(M)、(MT)、(P)	150	6	3相 200V (220V)	6×W (19) B種 JIS G 3525 2段巻 2本吊	φ4	0.167 (10)	0.2 (12)	0.25	0.3	2.7	2.4	4	0.35 (21)	0.417 (25)	0.12	0.15	1.2	1.0	4
	E-1/7H(M)、(MT)		12				0.138 (8.3)	0.167 (10)	0.35	0.42	3.0	2.8		0.35 (21)	0.417 (25)	0.12	0.15	1.2	1.0	4
E-250	E-1/4(M)、(MT)、(P)	250	6	3相 200V (220V)	6×W (19) B種 JIS G 3525 2段巻 2本吊	φ4	0.167 (10)	0.2 (12)	0.25	0.3	2.7	2.4	4	0.35 (21)	0.417 (25)	0.12	0.15	1.2	1.0	4
	E-1/4H(M)、(MT)		12				0.138 (8.3)	0.167 (10)	0.35	0.42	3.0	2.8		0.35 (21)	0.417 (25)	0.12	0.15	1.2	1.0	4
E-490	E-1/2(M)、(MT)、(P)	490	6	3相 200V (220V)	6×W (19) B種 JIS G 3525 2段巻 2本吊	φ5	0.1 (6)	0.12 (7.2)	0.5	0.6	4.5	4.1	4	0.35 (21)	0.417 (25)	0.12	0.15	1.2	1.0	4
	E-1/2H(M)、(MT)		12				0.138 (8.3)	0.167 (10)	0.35	0.42	3.0	2.8		0.35 (21)	0.417 (25)	0.12	0.15	1.2	1.0	4

(注) 1. φ5のワイヤロープには切断荷重がB種より大きいものを使用しています。
2. 横行モータにはブレーキが付きません。

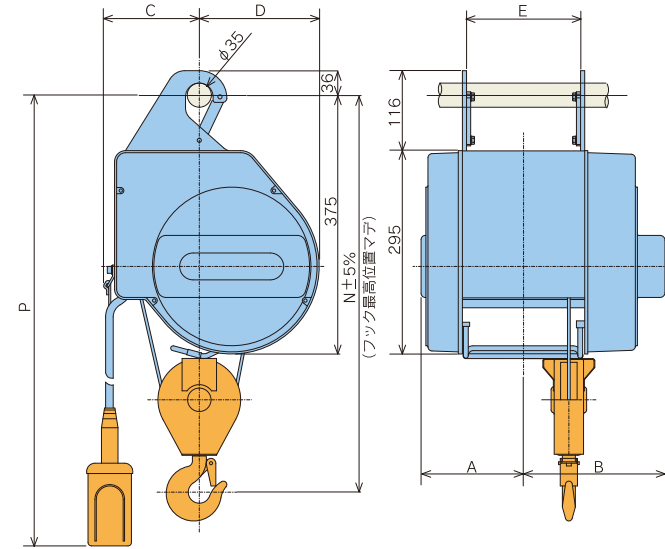
標準仕様

- 操作方式 …… 押ボタン操作 巻上、横行1段押し込み 電動横行形は4点(上・下・右・左) 懸垂形は2点(上・下)
- 定格 …… 巻上 30分 横行 15分 JIS C 9620
- 給電方式 …… ケーブル給電
- 周囲温度 …… -10℃~+40℃(凍結なきこと)
- 周囲湿度 …… 90%RH以下(結露なきこと)
- 保護構造 …… 簡易屋外形
屋外で使用の際は、防雨カバーの取付や退避場所を準備下さい。
- 塗装色 …… 本体:(プラスチックカバー)マンセル 10Y3/1、フックブロック:マンセル 2.5Y8/12 押ボタン:マンセル 7.5YR7/13相当

E形

懸垂形 (150kg・250kg・490kg)

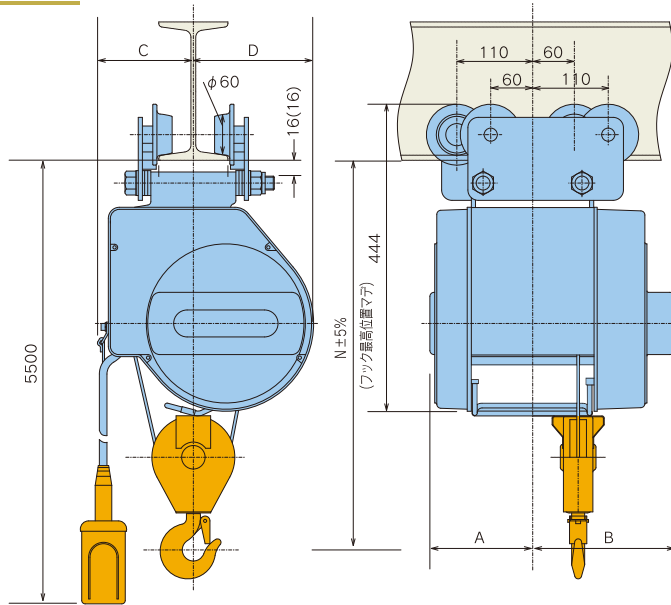
低揚程・高揚程



形名	A		B		C	D	E		N	P		概略質量 (kg)		フックブロック質量 (kg)
	低揚程	高揚程	低揚程	高揚程			低揚程	高揚程		低揚程	高揚程	低揚程	高揚程	
E-1/7	149	204	205	260	139	174	166	276	572	5500	11500	26	30	4.5
E-1/4	149	204	205	260	139	174						26	30	
E-1/2	152	207	207	260	160	153						33	38	

普通形手押横行 (150kg・250kg・490kg)

低揚程

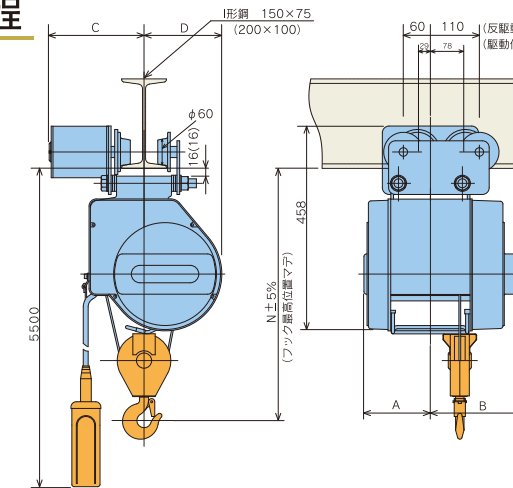


形名	A	B	C	D	N	概略質量 (kg)	フックブロック質量 (kg)
E-1/7P	149	205	139	174	564	30	4.5
E-1/4P	149	205	139	174		30	
E-1/2P	152	207	160	153		38	

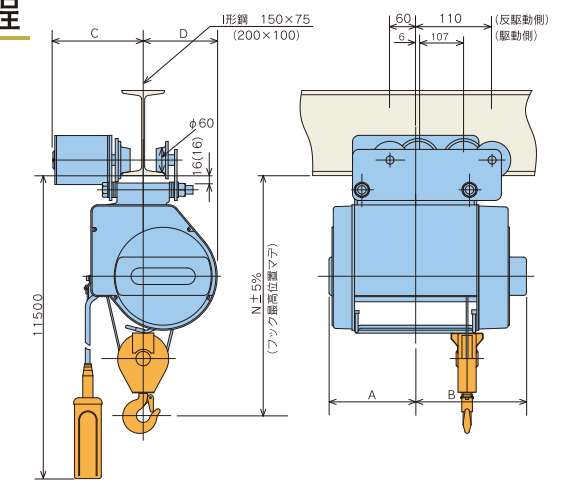
E形

普通形電動横行 (150kg・250kg・490kg)

低揚程



高揚程



形名	A	B	D	N	I形鋼	C	概略質量 (kg)	屈曲半径	フックブロック質量 (kg)
E-1/7M	149	205	174	564	150×75×5.5	203	40	1.5m	4.5
					200×100×7	215			
E-1/4M	149	204	205	260	150×75×5.5	203	40	1.5m	4.5
					200×100×7	215			
E-1/2M	152	207	153	585	150×75×5.5	203	49	1.5m	4.5
					200×100×7	215			

形名	A	B	D	N	I形鋼	C	概略質量 (kg)	屈曲半径	フックブロック質量 (kg)
E-1/7HM	204	260	174	564	150×75×5.5	203	46	3.5m	4.5
					200×100×7	215			
E-1/4HM	204	260	174	564	150×75×5.5	203	46	3.5m	4.5
					200×100×7	215			
E-1/2HM	207	262	153	585	150×75×5.5	203	56	3.5m	4.5
					200×100×7	215			

(注) 1. 適用I形鋼の黄色部分は、標準仕様を示します。

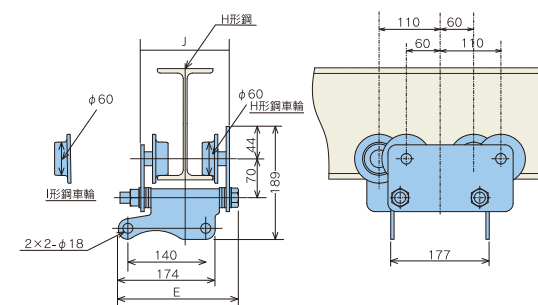
アタッチメント

アタッチメント形名一覧表

アタッチメントの種類		形名	適用機種
手押横行部分 ※低揚程のみ	I形鋼車輪	AE-1/4P	E-1/7、E-1/4
		AE-1/2P	E-1/2
	H形鋼車輪	AE-1/4PH	E-1/7、E-1/4
		AE-1/2PH	E-1/2

外形寸法図

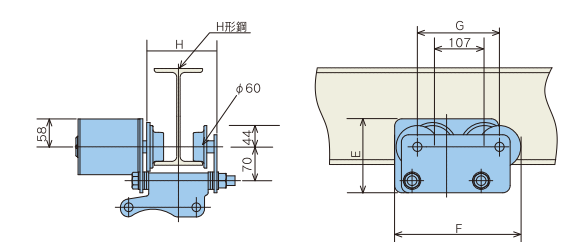
手押横行部分 (I形鋼用・H形鋼用)



形名	E	I形鋼	J	概略質量 (kg)	屈曲半径
AE-1/4P	215	150×75×5.5	135	8.5	2.5m
		200×100×7	159		
AE-1/2P	218	150×75×5.5	141	10	3.5m
		200×100×7	165		

形名	E	H形鋼	J	概略質量 (kg)	屈曲半径
AE-1/4PH	215	150×75×5	135	8.5	2.5m
		170×90×5	150		
		200×100×5.5	159		
AE-1/2PH	218	150×75×5	141	10	3.5m
		175×90×5	156		
		200×100×5.5	165		

普通電動横行形ワイヤース (H形鋼横行部分寸法図)



形名	E	F	G	H形鋼	H	概略質量 (kg)	屈曲半径
E-1/4MT	215	261	171	150×75×5	135	9.5	2.5m
				175×90×5	150		
				200×100×5.5	159		
E-1/2MT	218	261	171	150×75×5	141	11	2.5m
				175×90×5	156		
				200×100×5.5	165		
E-1/4HMT	215	372	241	150×75×5	135	11.5	3.5m
				175×90×5	150		
				200×100×5.5	159		
E-1/2HMT	218	372	241	150×75×5	141	13.5	3.5m
				175×90×5	156		
				200×100×5.5	165		

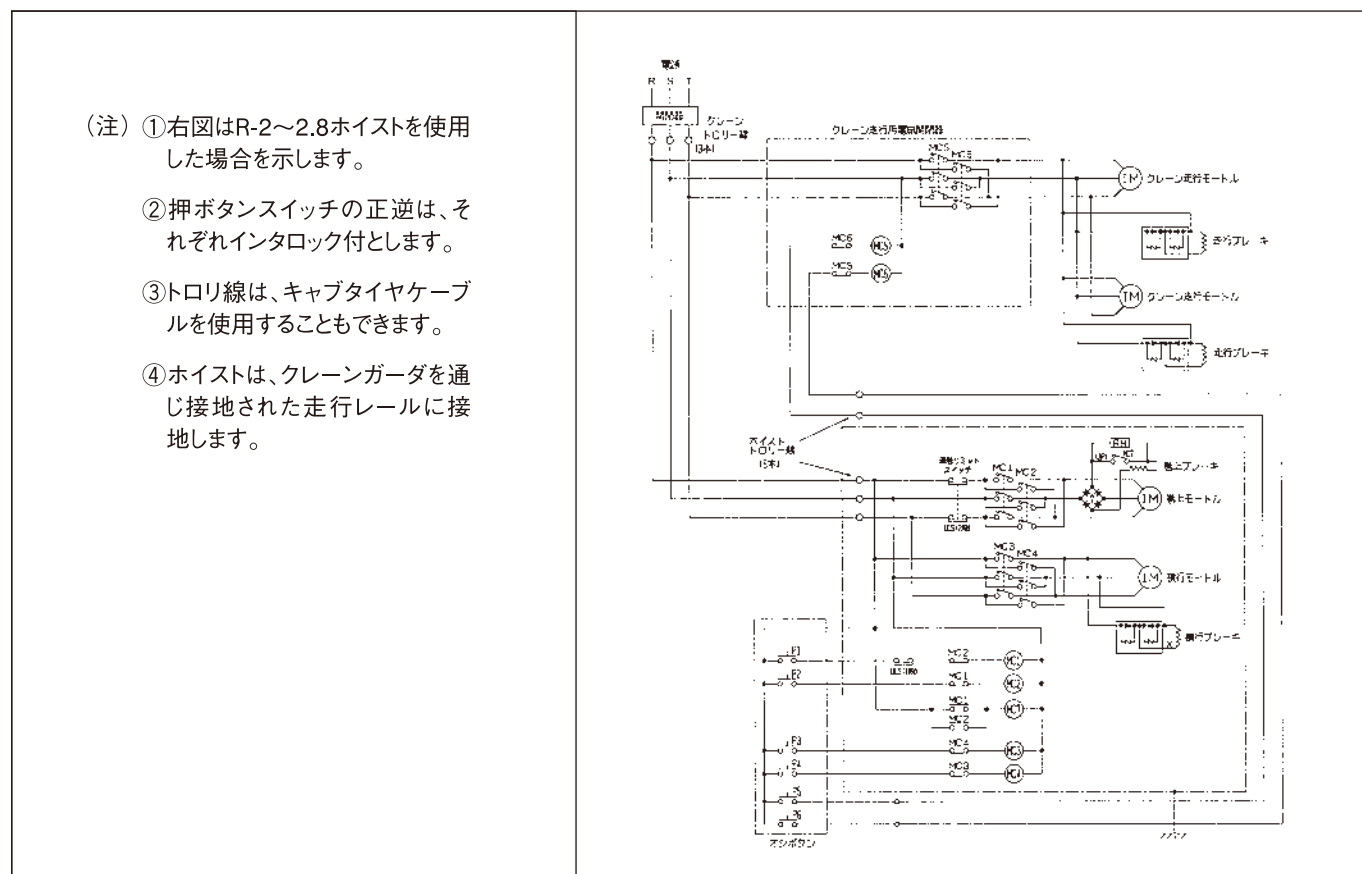
三菱ホイスと取付けのために

■使用I形鋼と許容最大スパン

I形鋼			標準ホイス容量別許容スパン (m) ※モノレール形で両端支持のとき											ストッパー	
寸法 (mm)	質量 (kg/m)	断面二次モーメント (I _{xx} cm ⁴)	150 (kg)	250 (kg)	500 (kg)	1 (t)	2 (t)	3 (t)	5 (t)	7.5 (t)	10 (t)	15 (t)	20 (t)	山形鋼寸法 (mm)	ボルト寸法
150×75×5.5	17.1	820	6.9	5.0	3.5	2.5	—	—	—	—	—	—	—	35×35×5	M10
180×100×6	23.6	1670	9.8	7.1	5.2	3.5	—	—	—	—	—	—	—	45×45×6	M12
200×100×7	26	2180	11.5	8.3	6.2	4.1	2.9	—	—	—	—	—	—	〃	〃
250×125×7.5	38.3	5190	—	—	(8.6)	6.3	4.4	3.5	—	—	—	—	—	65×65×6	M16
250×125×10	55.5	7340	—	—	(10.2)	7.5	5.3	4.3	—	—	—	—	—	〃	〃
300×150×8	48.3	9500	—	—	(11.6)	(8.2)	6.1	—	—	—	—	—	—	〃	M20
300×150×11.5	76.8	14700	—	—	(14.5)	(10.2)	7.5	6.1	4.7	3.3	—	—	—	〃	〃
350×150×12	87.2	22500	—	—	(18.6)	(12.7)	9.2	7.5	5.8	3.0	2.3	—	—	〃	〃
400×150×10	72	24000	—	—	(18.5)	(13.1)	9.5	7.8	—	—	—	—	—	〃	〃
400×150×12.5	95.8	31700	—	—	—	(15.1)	10.9	8.9	6.7	5.3	4.1	—	—	〃	M24
450×175×11	91.7	39200	—	—	—	(16.8)	(11.8)	(9.6)	7.7	—	—	—	—	75×75×6	〃
450×175×13	115	48800	—	—	—	—	(13.2)	(10.8)	8.6	7.3	5.6	4.9	4.3	〃	〃
600×190×13	133	98200	—	—	—	—	(18.8)	(15.3)	(11.8)	10.4	9.0	6.9	6.1	〃	〃
600×190×16	176	130000	—	—	—	—	(21.6)	(17.6)	(13.6)	11.4	9.9	8.0	7.0	〃	〃

- (注) ①上記標準範囲()部でご使用の場合はホイスの締付ボルトの変更を要します。(別途製作致します。)
- ②施工後のレールの横行範囲内の全勾配は、1/2000以内として下さい。
- ③I形鋼の強度計算はクレーン構造規格に準じてください。
- ④上記数値はたわみ1/1200にしたときの値を示します。尚、水平荷重は含まれておりません。一の部分のご使用をおすすめしません。

■天井走行クレーンの場合の配線例



■キャブタイヤケーブル給電

走行距離が短く、しかもレールが直線の場合は、キャブタイヤケーブル給電が便利です。ケーブル処理の方式としては、ケーブルハンガーを使用する場合とケーブルリールで巻取る

方式があります。ケーブルハンガーもワイヤ上を走らせる場合とI形鋼の上を走らせる方式があり、使用条件に応じて適宜選定してください。

■U3形、HU3形、S2形

ホイス容量 (t)	モータ容量 (kW) 60Hz	キャブタイヤケーブル許容長さ (m) ※3心線の場合を示す。														
		導体の公称断面積 (mm ²)														
		1.25	2	3.5	5.5	8	14	22	30	38	50					
1/2	1.2	39	62	115	179											
1	2.4	25	40	75	117	(165)										
2	3.5	—	21	39	61	(86)	(152)									
2.8	4.9	—	—	28	44	(62)	(109)	(170)								
3	5.3	—	—	28	44	(62)	(109)	(170)								
5	7.5	—	—	—	35	(49)	(87)	(135)	(182)							
7.5	10	—	—	—	—	45	80	124	(167)	(211)						
10	12	—	—	—	—	35	61	95	(128)	(161)	(206)					
15～45	20	—	—	—	—	—	37	58	(78)	(99)	(126)					
HU15～45	30	—	—	—	—	—	—	35	(45)	(58)	(74)					

■UR形、R形

ホイス容量 (t)	モータ容量 (kW) 60Hz	キャブタイヤケーブル許容長さ (m) ※3心線の場合を示す。					
		導体の公称断面積 (mm ²)					
		1.25	2	3.5	5.5	8	14
1	1.4	39	62	115	179		
2	2.6	25	40	75	117	(165)	
2.8	3.6	—	21	39	61	(86)	(152)

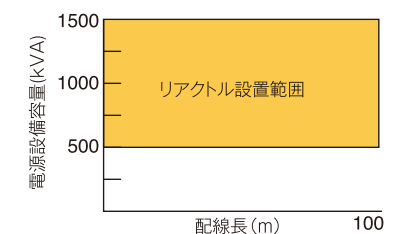
- (注) ①上記は200V級の場合、変圧器-ホイス間の電圧降下を10%に抑えた場合です。
- ②上表の値は、ホイスの巻上モータのみで選定しておりますので、ホイスクレーンご使用の場合は、クレーン走行モータ分を加味する必要があります。
- ③巻上モータが標準と異なる場合は(始動電流、力率が異なること)がある)ご照会ください。
- ④変圧器容量が $\sqrt{3} \cdot E \cdot I_s$ に比べて小さい時は、変圧器内の電圧降下を見込む必要があります。
E:線間電圧(V) I_s:巻上モータの始動電流(A)
- ⑤許容長さ()内のケーブルサイズを使用の場合は、ケーブル出口穴の追加加工、圧着端子変更又は端子台変更の必要があります。
- ⑥印は弊社標準サイズです。

リアクトルについて

大容量の電源トランス直下(500kVA以上のトランス)に接続した場合や、進相コンデンサの切替がある場合、電源入力回路に過大なピーク電流が流れインバータホイスを破損させる恐れがあります。このような場合には必ず交流リアクトルをインバータホイスの1次側に設置してください。

ワイヤロープについて

ワイヤロープは自転性の為、捻れ(カラミ)が発生する事があります。その場合は取扱説明書をご参考に、手直しの実施をお願いします。



標準ホイスト押ボタンスイッチ一覧表

機種	S2形		S-VT形		S-VS形		S-X形		R形
	1/2~3t	5~60t	1/2~3t	5~60t	1/2~3t	5~60t	1/2~3t	5~60t	1~2.8t
懸垂形	①	③	②	④	—	—	⑫	⑫	①
据置形									
普通形電動横行	⑤	⑧	⑥	⑨	⑦	⑩	⑬	⑬	⑤
ローヘッド形電動横行							⑭	⑭	
ダブルレール形電動横行									
機種	U3-H形	U3-S形	HU3-H形	HU3-S形	US形	HUS形	UR-H形	UR-S形	
	1/2~60t	1/2~45t	10~60t	10~45t	5~45t		1~2.8t	1/2~2.8t	
懸垂形	④	—	④	—	④	④	④	—	
据置形									
普通形電動横行	⑨	⑪	⑨	⑪	⑪	⑪	⑨	⑪	
ローヘッド形電動横行									
ダブルレール形電動横行									

	点数	No.	1 2 3 4 5 6 7 8								適応機種	使用ケーブル	予備芯
			1	2	3	4	5	6	7	8			
標準品 押ボタン	2点	①	上	下							S2(1/2~3t)、R、E	VCT-CCH-0.75-3C	無
		②	上	下							S-VT(1/2~3t)	VCT-CCH-0.75-7C	1
	4点	③	入	切	上	下					S2(5~60t)	VCT-CCH-0.75-5C	無
		④	入	切	上	下					U3-H(1/2~60t)、US-H、UR-H	VCT-CCH-0.75-7C	1
					上	下					S-VT(5~60t)	VCT-CCH-0.75-12C	4
	6点	⑤	上	下	東	西	南	北			R、S2(1/2~3t)	VCT-CCH-0.75-7C	無
		⑥	上	下	東	西	南	北			S-VT(1/2~3t)	VCT-CCH-0.75-12C	1
		⑦	上	下	東	西	南	北			S-VS(1/2~3t)	VCT-CCH-0.75-12C	無
	8点	⑧	入	切	上	下	東	西	南	北	S2(5~60t)	VCT-CCH-0.75-12C	3
		⑨	入	切	上	下	東	西	南	北	U3-H(1/2~60t)、UR-H	VCT-CCH-0.75-12C	2
					上	下	東	西	南	北	S-VT(5~60t)	VCT-0.75-16C	3
⑩		入	切	上	下	東	西	南	北	S-VS(5~60t)	VCT-0.75-16C	2	
⑪		入	切	上	下	東	西	南	北	U3-S(1/2~60t)、US-S、UR-S	VCT-CCH-0.75-12C	無	
防爆(S-X) 押ボタン	2点	⑫	上	下						S-X(1/2~60t)	3PNCT-2.0-4C	無	
	4点	⑬	上	下	右	左				S-X(ダブルレールを除く)	3PNCT-2.0-6C	無	
	6点	⑭	上	下	東	西	南	北		S-X(2.8~ダブルレール)	3PNCT-2.0-6C 3PNCT-2.0-4C	無 無	

- 備考 1 ■部は2段押し込み
2 VCT、VCT-CCHケーブルは押ボタン吊ワイヤー体形
3 3PNCTケーブル使用時は別途吊ワイヤー有り
4 機種

S-VT 巻上微速	UR-H 巻上インバータ	U3-H 巻上インバータ	US-H 巻上インバータ
S-VS 巻上・横行微速	UR-S 巻上・横行インバータ	U3-S 巻上・横行インバータ	US-S 横行インバータ
S-X 耐圧防爆		HU3-H <高速形>巻上インバータ	
		HU3-S <高速形>巻上・横行インバータ	

三菱ホイス購入仕様書		作成日: 年 月 日	
最終ユーザ → クレーンメーカー → 商社 → 代理店 → 支店 () () () () ()		工場受付(ホ営)	
代理店 担当者 ()	MFK支店(担当:) (○で選択) 国内向・海外向、	検認: ()	輸出国 ()
		輸出管理: 否 / 要 → 処理済 <input type="checkbox"/> ()	
1 形名 / 台数 / 要求納期	/ 台 / 年 月 日		
2 工事予定日/理由*2	年 月 日 / 理由		
3 据付・横行方式	懸垂・据置・電動・手押・鎖動		
4 電源電圧/操作電圧	3相 V Hz / 操作 V <操作トランス 付・不付(外部供給)>		
5 定格荷重	t (名板表示は形名の容量と同一となります)		
6 母体容量/吊り本数	t - m母体 / 本吊り (容量表示、巻速等の特殊仕様時で母体が変わる場合、30t超は必須)		
7 最大揚程	m (名板表示は左記に合せます)		
8 巻上速度	母体容量標準速度・指定 m/min (インバータホイスの場合: 無負荷高速 有・無)*1		
9 横行速度	母体容量標準速度・指定 m/min (本体真下にフックが位置しない屈曲横行はフック移動速度とする)		
10 横行レール	モノレール・ローヘッドタイプ	直線・曲線 → ご指定屈曲半径がある場合: R = mm	
	標準・指定I形鋼	× × (2本レール時はI形鋼中心間距離: メーカー任 or 指定 mm)	
	ダブルレールタイプ	ご指定レール間隔(C寸法)がある場合: C = mm	
	標準・指定レール	kgレール mm角鋼	
11 操作方法	押釦 (付・不付) ・ テレコン(MFK手配の場合: 予備機 有・無) / MFK手配外		
12 押釦点数及び表示 (押釦付きの場合は標準特殊にかかわらず記載下さい)	()点 表示() ホイス横行時の釦表示を指示下さい→横行()		
	形名標準以外(カゴ参照)の場合は別途「押釦購入仕様書」を提出下さい。		
13 押釦ケーブル長さ(P寸法)	標準 (揚程に準ずる) ・ 指定 m (6 / 8 / 12 / 18 / 20 / 24 / 30 m から選択)		
14 保護構造	標準 (簡易屋外形) ・ 防雨形(カバー方式) ・ 防雨防食形 ・ 耐圧防爆d2G4 ・ ()		
15 塗装色	本体: 標準・指定 (), フック: 標準・指定 ()		
16 梱包	標準(国内向) ・ 合板(輸出向) ・ その他()		
17 提出資料	納入図(和文・英文) / テストレポート(要・不要)		
	ミルシート: 不要・要 (ワイヤロープ・フック)		
18 納入先荷降し設備確認	混載便での納入品(原則10t以下)の場合 フォークリフト: 有・無 「無」の場合平ボディ配達依頼提出要		
19 チャータ処理/クレリモ提案	15ton以上のチャータ処理マシン:	クレリモ提案 済・未(理由)	
※1 インバータホイスの無負荷高速機能について 20m/minを超えない範囲で、3t以下2本吊りは24mまで、その他4本吊りの場合は20mまでを標準装備としています。 この範囲を超えた仕様の場合、標準装備となりませんのでご注意ください。		※3 鎖動横行時のU寸法 標準・指定(m)	
※2 客先希望納期が標準納期より短い場合には工事予定日及び短納期理由の記入をお願いします。		日付	副番
◎特記事項(クレーン等級など、特殊項目を追記下さい)		改訂欄	
特記事項が多い場合は、2枚目に必要事項を記述したメモ書きを添付して下さい。		見積No.	
		マシンNo.	
		工事番号	
発注先御承認欄(クレーンメーカー、セットメーカー等)			
会社名			
御承認印 又はサイン			

PHN-210023

押釦仕様書

	A 補助押釦部【要・否】 要の場合は選択【パイロットランプ・ブザースイッチ】	
	パイロットランプは赤が標準色です。ブザースイッチの場合は釦表示選択【警・ブ】	
	(表示)	【アクション】
	1 ()	【1段押込・2段押込・その他()】
	2 ()	自己保持ユニット指示の場合チェック → <input type="checkbox"/>
	3 ()	【1段押込・2段押込・その他()】
	4 ()	自己保持ユニット指示の場合チェック → <input type="checkbox"/>
	5 ()	【1段押込・2段押込・その他()】
	6 ()	自己保持ユニット指示の場合チェック → <input type="checkbox"/>
	7 ()	【1段押込・2段押込・その他()】
	8 ()	自己保持ユニット指示の場合チェック → <input type="checkbox"/>
	9 ()	【1段押込・2段押込・その他()】
10 ()	自己保持ユニット指示の場合チェック → <input type="checkbox"/>	
11 ()	【1段押込・2段押込・その他()】	
12 ()	自己保持ユニット指示の場合チェック → <input type="checkbox"/>	
<p>その他の場合は下記()内にユニットの接点構成等を記入下さい。例(プッシュロック・セレクト等) また、自己保持が必要な場合チェック下さい</p>		
日付	副番	改定欄
<p>注意</p> <p>押釦の接点構成や使用によって押釦メーカーが変わりますのでご了承下さい。 特に押釦メーカーの指定がある場合は別途御指示下さい。 押釦点数は2・4・6・8・10・12点です。不要点数は×して下さい。</p>		
<p>特記事項等</p>		
マシンNo		
工事番号		

保証について

製品保証内容

ご使用に際しましては、以下の製品保証内容をご確認いただきますようお願いいたします。

無償保証期間と無償保証範囲

無償保証期間中に、製品に当社側の責任による故障や暇疵（以下併せて「故障」と呼びます）が発生した場合、当社はお買い上げいただいた販売店または当社サービス会社を通じて、無償で製品を修理させていただきます。ただし、離島およびこれに準ずる遠隔地(海外を含む)への出張修理が必要な場合は、技術者派遣に要する実費を申し受けれます。

■無償保証期間

納入後1年間または工場出荷後1.5年のいずれか早い時期までを保証します。

■保証修理できないもの

(1)次に示す事項に起因すると判定されるもの

- ①取扱説明書などに示す取扱い方法と異なる使用および仕様を限度を超える使用（例えば過頻度、過荷重及び仕様条件を超える過酷環境など）
- ②保守、整備の不備または間違い。
- ③法令ならびにメーカー側が認めていない改造及び使用方法。

(2)つぎに示す不具合

- ①ばい煙、薬品、金属粉、放射熱などの外部要因による不具合。
- ②機能上影響のないと認められる感覚的現象による不具合。（音、振動、本体の傾き等）
- ③使用損耗および時の経過による変化。（車輪の摩耗、塗装の自然退色等）
- ④消耗部品および油脂類等の損耗による不具合。

(3)保証期間内であっても次の費用についての負担は致しません。

- ①点検、調整、給油、清掃作業に要した費用。
- ②三菱電機FA産業機器(株)の特約店あるいは代理店以外でされた修理費用。
- ③修理に伴う付随的費用および本機を使用できなかったことによる損失補償。（連絡のための通信費及び本機の故障による業務休止等の2次損害等）

生産中止後の有償修理期間

- (1)当社が有償にて製品修理を受け付けることができる期間は、その製品の生産中止後11年です。
- (2)生産中止後の製品供給（補用品も含む）はできません。

海外でのサービス

海外においての、修理依頼は対応しておりませんのでご了承ください。

機会損失、二次損失などへの保証責務の除外

無償保証期間の内外を問わず、当社の責に帰すことができない事由から生じた損害、当社製品の故障に起因するお客様での機会損失、逸失利益、当社の予見の有無を問わず特別の事情から生じた損害、二次損害、事故補償、当社製品以外への損傷およびその他の業務に対する補償については、当社は責任を負いかねます。

製品仕様の変更

カタログ、マニュアルもしくは技術資料に記載されている仕様は、お断りなしに変更する場合がありますので、あらかじめご承知おきください。

製品の適用について

当社ホイスト及びクレーン関連機器は、一般工業などへの用途を対象とした汎用品として設計・製作されています。従いまして、各電力会社殿の原子力発電所向けの用途などで、特別品質保証体制をご要求になる用途には、必要な仕様書の取り交わしなどをさせていただきます。ただし、医療、鉄道、燃焼、燃料装置、有人運送装置、娯楽機械など人命に大きな影響が予測され、安全面や制御システムに特に高信頼性が要求される用途へのご使用はできません。

欧州RoHS対応について

欧州RoHS対応品が必要な場合は、別途ご連絡下さい。



安全上のご注意

■法令による規制について

ホイストを使用する場合、労働安全衛生法および関連の政令や省令の規制を受けます。詳しくは、関連の政令や省令をご覧の上、適用事項は必ず守って下さい。

- 吊上荷重3ton以上のクレーンの製造許可において、ホイスト式クレーンの場合はホイストメーカーとクレーンメーカーの共同申請が必要です。
- クレーン・簡易リフトとする場合、クレーン構造規格・簡易リフト構造規格の適用を受けます。
- 使用時は「クレーン等安全規則」の適用を受けます。
- エレベータの巻き上げ機として、また荷の上に乗って作業する用途には使用出来ません。

■機種を選定について

機種を選定に際して記載された仕様を確認の上行って下さい。記載された仕様と異なる場合にはご相談下さい。

- 定格電圧以外では使用しないで下さい。
- 負荷時間率、始動頻度を超える使用は絶対しないで下さい。

点検の法的義務について

ホイストを使用する場合は、下記の定期自主検査の実施と、検査記録の保管が義務付けられています。

■設置について

据え付けは専門業者、専門知識のある人以外絶対に行わないで下さい。

- ホイストやサドルモータに雨や水がかかるなど、規定以外の環境には据え付けしないで下さい。
- 必ずアース工事を行って下さい。
- 横行及び走行のレール端には必ずストッパを取り付けて下さい。
- ホイストを設置する場所に十分な強度が有ることを確認して下さい。
- 製品及び付属品の改造は絶対しないで下さい。

■使用上の規制について

下記の使用は法的に禁止されておりますので絶対に行わないで下さい。

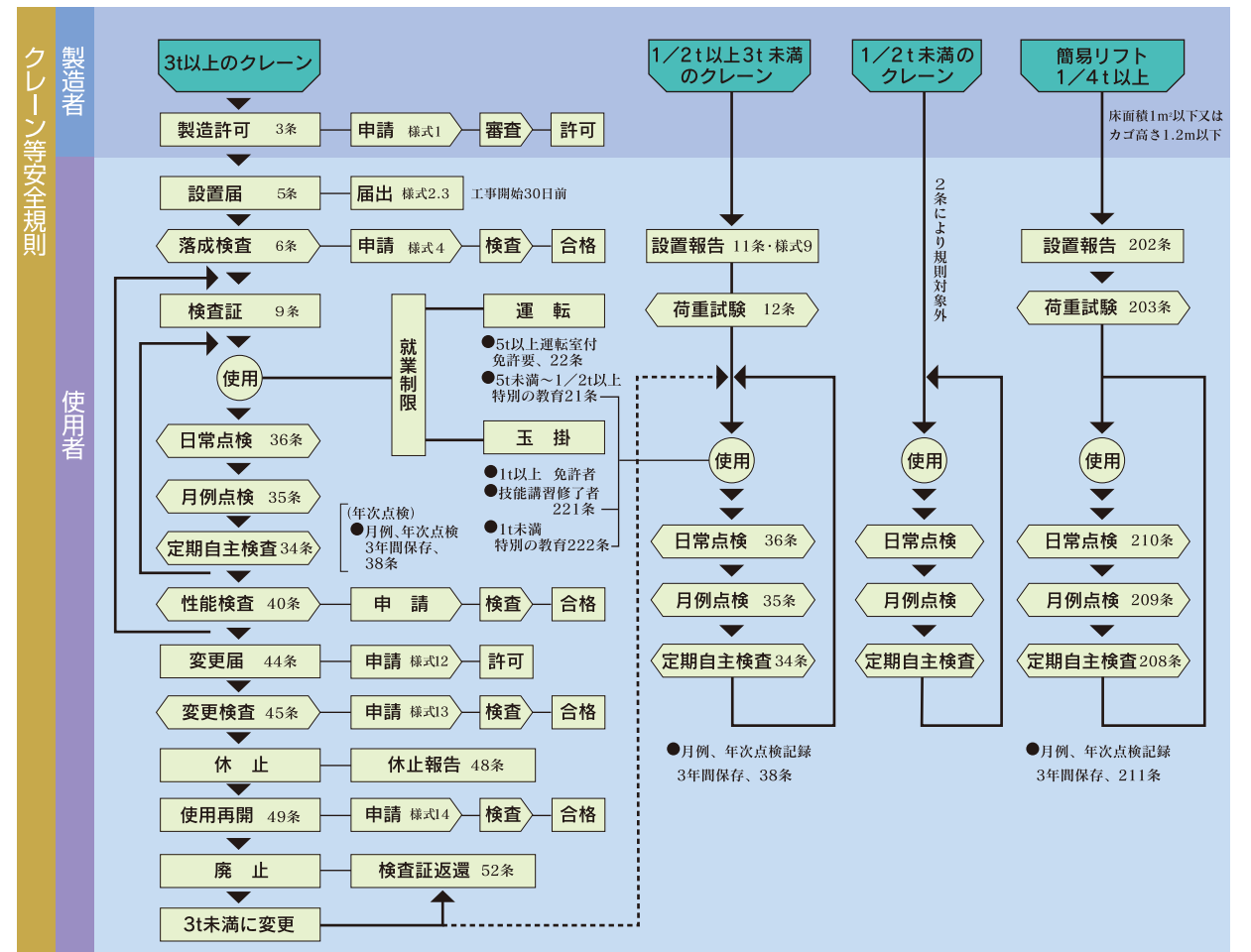
- 定格荷重を超える荷重での使用。
 - つり荷へ搭乗する。
 - つり荷の下で作業する。
- ※詳しくは、製品に付属の取扱説明書の注意事項の内容を熟知した上でご使用下さい。

- 日常の点検。月例・年次の自主検査。
- 月例・年次自主検査記録の3年間保管。

★保守点検で異常箇所があったときは、そのまま使用せず直ちに補修してください。

法的手続きの義務

ホイストを使用する場合は、右記の定期自主検査の実施と、検査記録の保管が義務づけられています。



クレーン操作と玉掛け業務に必要な資格

項目	つり上げ荷重	0.5t未満	0.5t以上1t未満	1t以上5t未満	5t以上
クレーン運転者の資格	機上運転式クレーン	適用除外	クレーン運転の業務に係る特別教育(21条)	クレーン運転の業務に係る特別教育(22条)	クレーン運転免許(22条)
	無線操作式クレーン				床山運転式クレーンに限定したクレーン運転免許(224条)
	床山操作式クレーン				床山操作式クレーン技能講習(22条)
玉掛け作業者の資格				玉掛け技能講習(221条)	