

FACTORY AUTOMATION

三菱電機人機介面 GOT SIMPLE系列新產品NEWS

2021年2月



全面升級版

GOT SIMPLE

Graphic Operation Terminal



GOT SIMPLE

以客戶需求為核心的全面升級！ GOT SIMPLE 系列新功能

關於詳細內容，
掃描 QR 碼
(英文版)



產品宣傳
影片
(英文版)



10吋寬螢幕 GS2110-WTBD-N **NEW**



7吋寬螢幕 GS2107-WTBD-N **NEW**



GOT SIMPLE 升級版更新，
增加了許多期待已久的新功能，
協助使用者實現遠端維護！

將使用者記憶體容量擴充到15MB，並支援
輪廓字型，以實現邊緣平滑、美觀的文字顯
示。可使用VNC伺服器功能進行遠端維護，
並且可遠端監視設備的狀態，有助於提升作
業效率。

* 使用升級版的GOT SIMPLE系列時，請使用版本為
Version1.250L以上的畫面編輯軟體GT Works3來設計畫面。

項目	規格	
	GS2110-WTBD-N	GS2107-WTBD-N
顯示螢幕	10吋寬螢幕 TFT 彩色液晶螢幕 65536色	7吋寬螢幕 TFT 彩色液晶螢幕 65536色
解析度	WVGA:800×480	
背光燈	白色LED	
使用者記憶體	儲存用記憶體 (ROM):15MB NEW	
標準介面	乙太網路、RS-232、RS-422/485 NEW USB device(USB Mini-B):1ch(USB1.1(Full-Speed 12Mbps)) SD 記憶卡介面	

GOT SIMPLE 系列內建介面

乙太網路介面

最多可同時連接4種不同製造商的
FA 裝置(可程式控制器、變頻器、伺
服等)。
也可連接支援CC-Link IE 現場網路
Basic的裝置。

RS-232 介面

可連接各種FA 裝置、條碼閱讀器、序
列印表機。



SD 記憶卡介面

可儲存警示和記錄資料等大量資料。

USB 介面:

USB device(USB Mini-B)

可連接電腦傳輸資料。



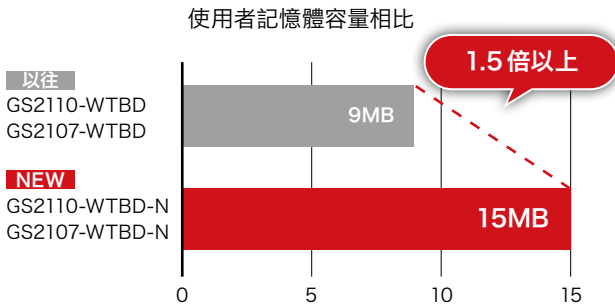
RS-422/485 介面 **NEW**

可連接可程式控制器、變頻器、伺服等各種FA 裝置、條碼閱讀器等、溫
度調節器、支援MODBUS®的裝置。

NEW
已支援使用RS-232 介面與BRIGHTEK 公司生產的序列印表
機進行連接。
* 關於可連接的印表機詳細內容，請參照以下技術資料。
* "List of Valid Devices Applicable for GOT2000 Series and GOT SIMPLE
Series for Overseas (GOT-A-0160)" (英文版)

1 擴充使用者記憶體容量 (9MB → 15MB) **NEW**

將舊機型 GOT SIMPLE 系列的使用者記憶體容量擴充到 15MB。使用者在建立畫面時不用擔心程式的容量太大。



2 支援 RS-485 連接 **NEW**

RS-422 介面與 RS-485 介面共用。可連接溫度調節器、支援 MODBUS® 的裝置。



3 支援輪廓字型 **NEW**

可使用輪廓字型。此外，將抗鋸齒處理設為有效時，呈現高品質的反鋸齒文字，以實現高可視性的畫面設計。

以往
Trend graph

16 點陣高品質黑體

NEW
Trend graph

輪廓黑體 (抗鋸齒處理設為有效時)

清晰、邊緣平滑的文字顯示提升資訊的可視性!

4 強化可追溯性，有助於使用者輕鬆進行故障排除

作業日誌功能 **NEW**

將操作員「在何時、操作了哪些內容、操作的方法」按時序記錄並儲存到 SD 記憶卡後，使用者即可在 GOT 上進行查閱。將此功能與操作員認證功能併用時，因為可記錄「誰」、「操作了哪些內容」，所以查明故障原因非常迅速。



此外，與操作員認證功能併用時，也可確認「誰、在何時、操作了哪些內容、操作的方法」，有助於防範未經授權的操作、調查故障發生時的原因。



5 使用 VNC 伺服器功能來實現遠端維護

VNC 伺服器功能 **NEW**

即使位於遠距離的作業現場發生故障，使用者也可從辦公室輕鬆監視現場 GOT 並迅速採取相應的措施。



■ GOT

產品名稱	型號	畫面大小	顯示螢幕 / 顯示色彩	面板顏色	電源
GOT SIMPLE 系列	GS2110-WTBD-N	10吋寬螢幕	TFT 彩色 / 65536色	黑	DC24V
	GS2107-WTBD-N	7吋寬螢幕			

■ 電源規格

項目	GS2110-WTBD-N	GS2107-WTBD-N
電源電壓	DC24V(+10%~-15%)、波紋電壓 200mV以下	
耗電量	最大負載時	7.6W以下(317mA/24V)
	GOT 單體背 光燈熄燈時	3.8W以下(158mA/24V)
衝擊電流	17A以下(6ms、環境溫度 25°C、最大負載時)	
容許斷停時間	5ms以內	
抗噪能力	遵照 IEC 61000-4-4、2kV(電源線)	
耐電壓	全部電源端子⇄地線間 AC350V 1分鐘	
絕緣電阻	全部電源端子⇄地線間 DC500V 通過絕緣電阻表 10MΩ以上	

■ 性能規格

項目	GS2110-WTBD-N	GS2107-WTBD-N
顯示部 ^{*1,2}	顯示螢幕	TFT 彩色液晶螢幕
	畫面大小	10吋寬螢幕 / 7吋寬螢幕
	解析度	WVGA:800×480
	顯示大小	222(W)×132.5(H) mm / 154(W)×85.9(H) mm
	顯示字元數	16 點陣標準字型時:50 字元 × 30 行 (全形) 12 點陣標準字型時:66 字元 × 40 行 (全形)
	顯示色彩	65536 色
	亮度調整	32 級
觸控面板 ^{*3,9}	背光燈 ^{*4}	LED(不可更換)
	方式	類比電阻膜方式
	鍵大小	最小 2×2 點 ^{*7} (每鍵)
	同時按下	不可同時按下 ^{*5} (僅可觸摸 1 點)
壽命	100 萬次以上(操作力度在 0.98N 以下)	
面板顏色	黑	
使用者記憶體	使用者記憶體容量	儲存用記憶體(ROM) ^{*10} :15MB
	壽命(寫入次數)	10 萬次
內建介面	RS-422/485	1ch、傳輸速度:115200/57600/38400/19200/9600/4800 bps 連接器形狀:D-sub 9 針(母) 終端電阻:330Ω/110Ω/OPEN(使用終端電阻設定用開關進行切換)
	RS-232	1ch、傳輸速度:115200/57600/38400/19200/9600/4800 bps 連接器形狀:D-sub 9 針(公)
	乙太網路	1ch、資料轉移方式:100BASE-TX/10BASE-T 連接器形狀:RJ-45(模組插頭)
	USB(device)	1ch(背面)、USB規格:USB 1.1(Full-Speed 12 Mbps) 連接器形狀:USB Mini-B
	SD 記憶卡 ^{*10}	1ch、支援 SDHC(最大 32GB)
蜂鳴器輸出	單音(音長可調整)	
保護結構 ^{*5}	正面:IP65F ^{*8}	
安全標準/電波法(2021年2月)	CE、UL、cUL、EAC、KC	
外形尺寸	272(W)×214(H)×56(D) mm	206(W)×155(H)×50(D) mm
面板開口尺寸	258(W)×200(H) mm	191(W)×137(H) mm
重量(安裝配件除外)	1.3kg / 0.9kg	
支援軟體封裝	GT Works3 Version 1.250L 以上	

- *1 基於液晶面板的特性，有時會出現亮點(常亮的點)和暗點(常暗的點)。液晶面板由大量顯示元件構成，無法 100% 確保不發生亮點和暗點。而且，由於液晶面板的個體差異，可能會出現色調不均、亮度不均勻、閃爍等現象。這些現象由產品的特性所決定，並非產品不良或故障，敬請諒解。
- *2 受到振動、撞擊、或在特定顯示色彩下有時會出現閃爍。
- *3 使用觸控筆時的壽命為 10 萬次。請使用符合以下規格的產品。
· 材質: 聚碳酸酯樹脂 · 前端半徑: 0.8mm 以上
- *4 使用 GOT 的螢幕保護 / 背光燈 OFF 功能，可以防止螢幕出現影像殘影，延長背光燈的壽命。
- *5 在觸控面板上同時按下 2 點以上時，如果按下點的中心附近有開關，該開關將可能動作。請勿在觸控面板上同時按下 2 點以上。
- *6 不保證適合客戶的所有環境。此外，在長時間有油、化學品的環境中或充滿油霧的環境中可能會無法使用。
- *7 可配置的最小尺寸。為防止誤動作，建議進行下列設定。
· 按鍵尺寸: 16×16 點以上 · 按鍵的配置間隔: 16 點以上
- *8 "IP65F" 的末尾 "F" 是表示耐油性的記號。記載在日本工業規格 JIS C 0920 的附帶書中。
- *9 請注意，對觸控面板的邊緣(顯示部的邊緣)重複操作時，可能會導致 GOT 故障。
- *10 請注意，如果在儲存用記憶體(ROM)及SD記憶卡的資料寫入過程中切斷GOT的電源，可能會因為資料損壞而導致GOT無法正常運行。

由於印刷關係，照片的顏色可能與實際產品的顏色有所差異。此外，本文中使用的畫面為嵌入式圖片，可能與實際顯示有所差異。各機型的發售日期在不同地區會有所差異，請與當地銷售公司聯絡。

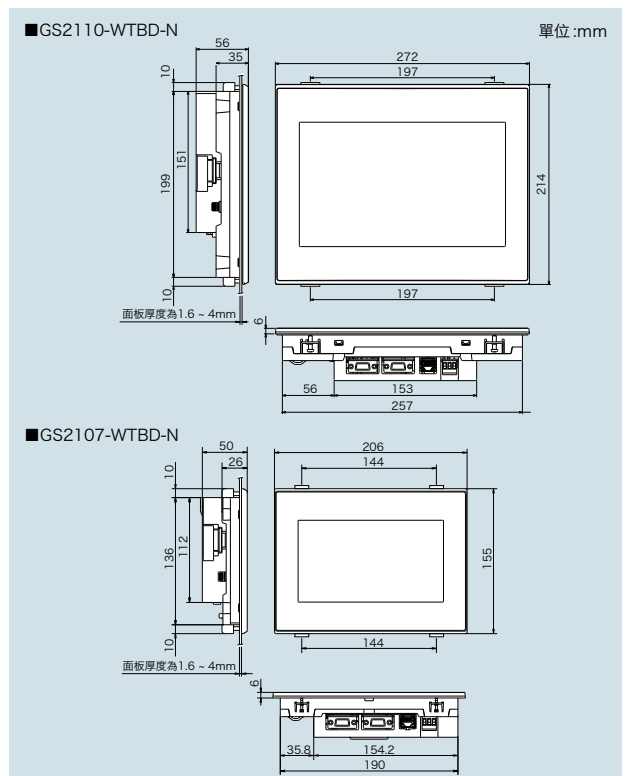
■ 一般規格

項目	GS2110-WTBD-N / GS2107-WTBD-N					
使用環境溫度 ^{*1}	0 ~ 50°C					
儲存環境溫度	-20 ~ 60°C					
使用/儲存環境濕度	10 ~ 90%RH、無凝露 ^{*2}					
抗振	適用 IEC 61131-2	有不連續的振動時	頻率 5 ~ 8.4Hz 8.4 ~ 150Hz	加速度 — 9.8m/s ²	單側振幅 3.5mm —	掃描次數 X、Y、Z 各方向 10 次
		有連續的振動時	5 ~ 8.4Hz 8.4 ~ 150Hz	— 4.9m/s ²	1.75mm —	—
抗衝擊	適用 IEC 61131-2 [147m/s ² (15G) X、Y、Z 方向各 3 次]					
使用環境	無油煙、腐蝕性氣體、可燃性氣體、一般塵埃不嚴重、無陽光直射(儲存時也相同)					
使用海拔 ^{*3}	2000m 以下					
安裝場所	控制櫃內					
過電壓類別 ^{*4}	II 以下					
污染度 ^{*5}	2 以下					
冷卻方式	自冷					
接地	接地時請使用接地電阻 100Ω 以下，截面積 2mm ² 以上的接地線。 無法接地時應連接至控制櫃上。					

- *1 使用環境溫度為設定了 GOT 的控制櫃內部的溫度。
- *2 環境溫度超過 40°C 時，絕對濕度不可超過 40°C 90%RH。
- *3 請勿在海拔 0m 的大氣壓以上的高壓環境下使用或儲存。如在上述環境中使用，可能會出現誤動作。對控制櫃內進行噴氣清潔時，噴氣壓力可能會導致表面的保護膜浮起從而影響到觸控面板的靈敏度，保護膜甚至可能會脫落。
- *4 表示假定該裝置連接在公共配電網到內部機械裝置的哪一處配電部。II 類，適用於由固定設備供電的裝置等。額定電壓不超過 300V 的裝置的抗浪湧電壓為 2500V。
- *5 表示該裝置使用環境中的導電性物質的發生率的指標。污染度 2 是指，僅發生非導電性污染，根據條件可能會因凝結而發生暫時性導電的環境。

請勿在陽光直射的場所、高溫、粉塵、濕氣或振動大的場所使用以及保管 GOT。
關於符合國內外標準、法律(CE、ATEX、UL/cUL、Class I, Division 2、EAC、KC、KCs、船級標準: ABS/BV/DNV GL/LR/NK/RINA) 的最新資訊，請與當地銷售公司聯絡。

■ 外形尺寸



▲ 關於安全使用
為正確使用本型錄中介紹的產品，請務必在使用產品前閱讀相關說明書。
關於註冊商標及商標
本文中出現的其他公司名、產品名均為各公司的商標或註冊商標。

MITSUBISHI ELECTRIC CORPORATION

HEAD OFFICE: TOKYO BLDG., 2-7-3, MARUNOUCHI, CHIYODA-KU, TOKYO 100-8310, JAPAN
NAGOYA WORKS: 1-14, YADA-MINAMI 5, HIGASHI-KU, NAGOYA, JAPAN

Country/Region Sales office

- USA+1-847-478-2100
- Mexico+52-55-3067-7512
- Brazil+55-11-4689-3000
- China+86-21-2322-3030
- Taiwan+886-2-2299-2499
- Korea+82-2-3660-9569
- Singapore+65-6473-2308
- Malaysia+60-3-7958-3544
- Indonesia+62-21-3192-6461
- Vietnam+84-28-3910-5945
- Thailand+66-2092-8600
- Philippines+63-(0)2-8256-8042

- India+91-20-2710-2000
- Australia+61-2-9684-7777
- Germany+49-2102-486-0
- UK+44-1707-28-8780
- Italy+39-039-60531
- Spain+34-935-65-3131
- France+33-1-55-68-55-68
- Czech Republic+420-255-719-200
- Turkey+90-216-969-2500
- Poland+48-12-347-65-00
- Russia+7-812-449-51-34
- South Africa+27-11-658-8100